

#### 1. Allgemeine Informationen - Spezifikationen

##### ⚠️ ACHTUNG - ZUERST LESEN

- Dieses Dokument dient nur zur allgemeinen Orientierung. Weitere Einzelheiten finden Sie im Installation- & Betriebshandbuch des Energie-Intelligenz (EI) Wechselrichters.
- Vergewissern Sie sich vor der Installation des Systems, dass der Packungsinhalt unversehrt und vollständig gemäß der Packliste ist. Kontaktieren Sie Ihren Händler, wenn die Ausrüstung beschädigt ist oder Komponenten fehlen.

##### ⚠️ ACHTUNG - Benutzen Sie die entsprechenden QSG's, um die physische Installation des EI-Systems in der folgenden Reihenfolge durchzuführen:

- EI-Speicherbatterie
- EI-Wechselrichter
- EI-Link
- EI-BMS



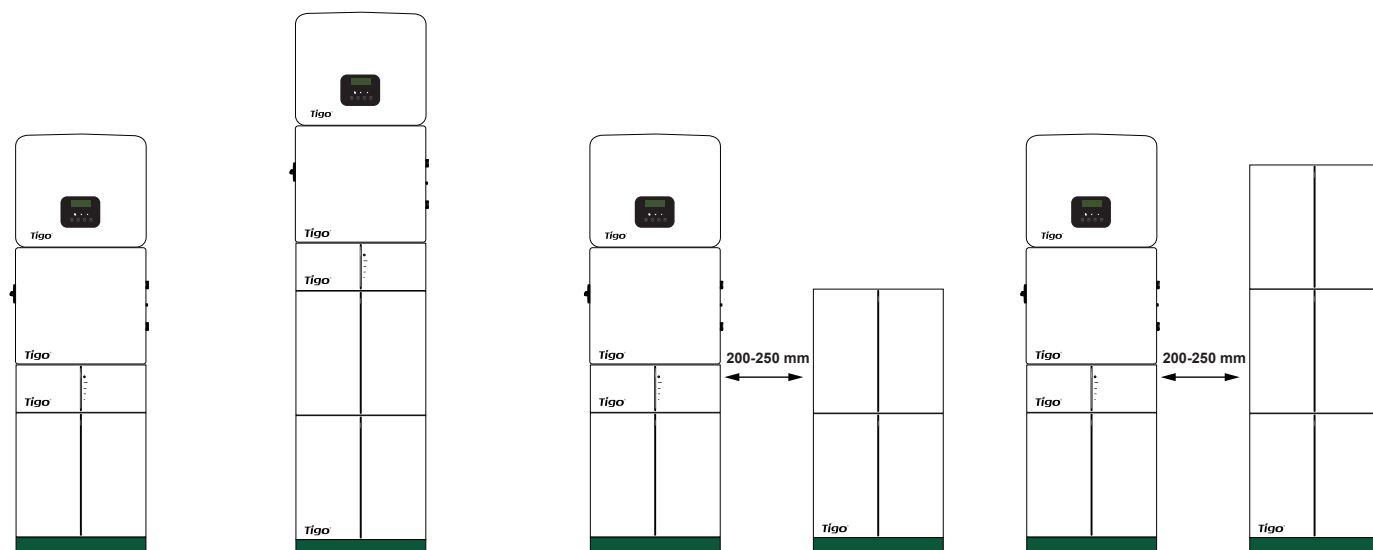
#### 1.1 Packungsinhalt

BMS:			Batterieminimalkonfiguration:		
Index	Artikel	Menge	Index	Artikel	Menge
1	BMS	1	1	Batterieminimalkonfiguration	1
2	BMS-zu-Wechselrichter-Ladekabel (+) (2,0 m)	1	2	Batterieminimalkonfiguration Leistungskabel (690 mm)	1
3	BMS-zu-Wechselrichter-Ladekabel (-) (2,0 m)	1	3	COMM-Kommunikationskabel (600 mm)	1
4	BMS-zu-Batterieminimalkonfiguration-Leistungskabel (120 mm)	1	4	M4-Schraube	2
5	BMS-Kommunikationskabel (2,2 m)	1	5	Erdungsdraht (450 mm)	1
6	COMM-Kommunikationskabel (200 mm)	1	6	Schnellstartanleitung	1
7	Schraubenschlüssel zum Anziehen	1	<b>Zubehör:</b>		
8	Wandmontagehalterung	1	1	Batterieminimalkonfiguration Leistungskabel (1200 mm)	1
9	M5-Schraube	4	2	Batterieminimalkonfiguration COMM-Kommunikationskabel (1200 mm)	1
10	Unterlegscheibe	2	3	Erdungsdraht (1200 mm)	1
11	Erdungsdraht (150 mm)	1	4	Batterie Basis	1
12	Zugbolzen	2	5	Abdeckplatte	1
13	Wandanker	2	6	Wandmontagehalterung	2
14	Drahtschutz	2	7	Drahtschutzring	4
15	Montage Basis	1	8	M4-Schraube	8
16	Sicherheitshandbuch	1	9	Wandhalterung Zubehör	1
			10	Batterieminimalkonfiguration zu BMS-Leistungskabel (2500 mm) [optional]	1

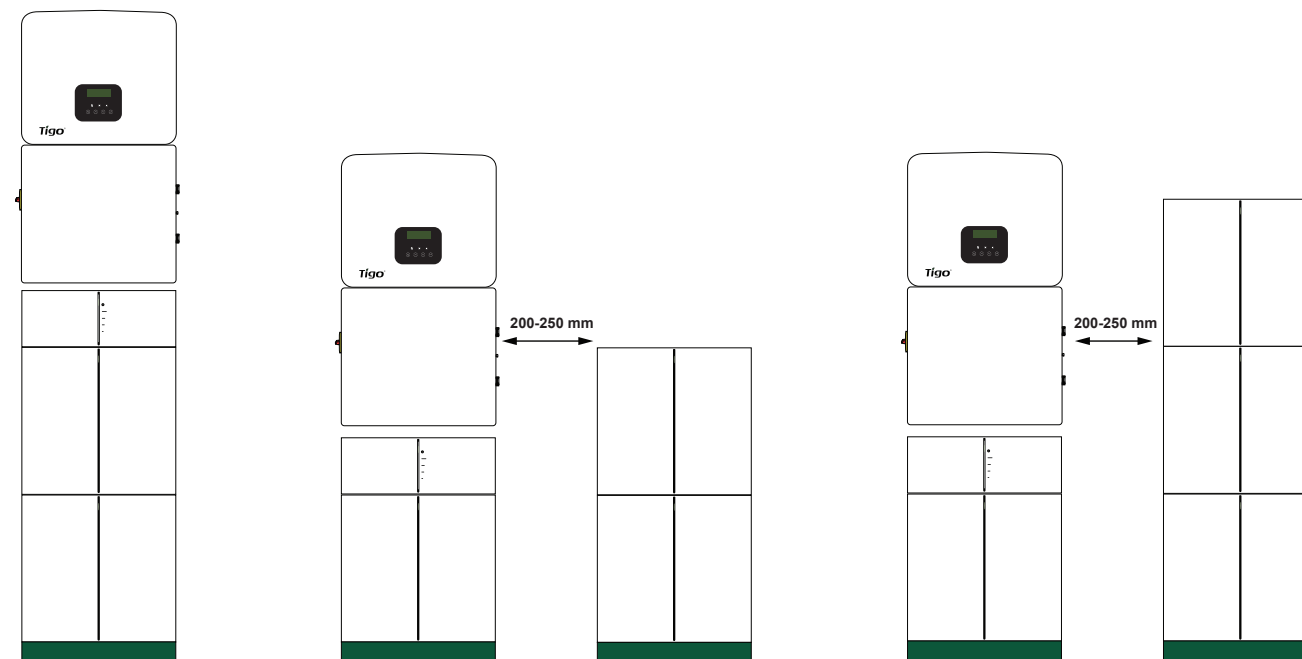
#### 1.2 Systemkonfiguration

Die EI-Lösung ist bodenmontiert. Alle Komponenten bilden zusammen eine komplette Einheit. Verlängerungsbatterien werden, wie unten gezeigt, auf der rechten Seite des Hauptschranks installiert.

##### 1.2.1 Einphasen-Energiespeicherung-Konfigurationen:



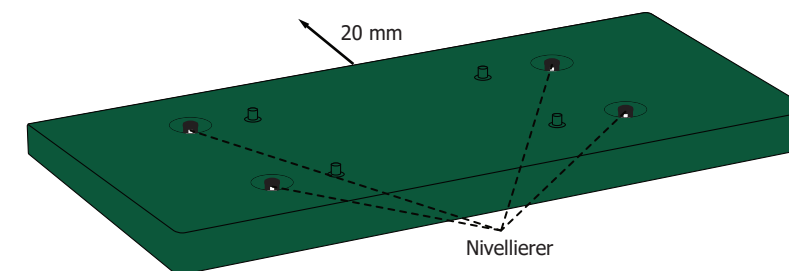
##### 1.2.2 Dreiphasen-Energiespeicherung-Systemkonfigurationen:



#### 2. Installation

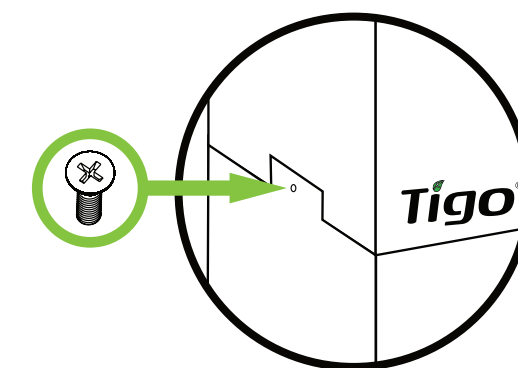
##### 2.1 Batterie Basis

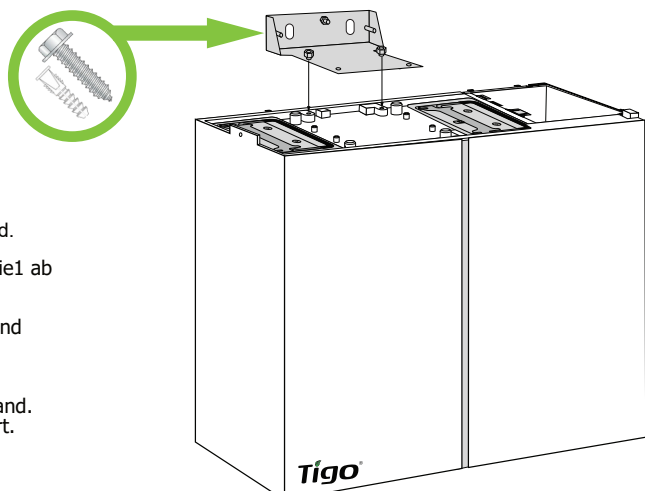
- Platzieren Sie den Batteriebasis 20 mm von der Wand entfernt.
- Justieren Sie bei Bedarf die Nivellierer des Batteriebasis. Mit Wasserwaage überprüfen.



##### 2.2 Batteriemodul(e)

- Laden Sie die Batteriemodule wie in Abschnitt 1.2 beschrieben in die Basis.
- Befestigen Sie die Batterien auf der linken und rechten Seite mit den mitgelieferten M4-Schrauben wie gezeigt.

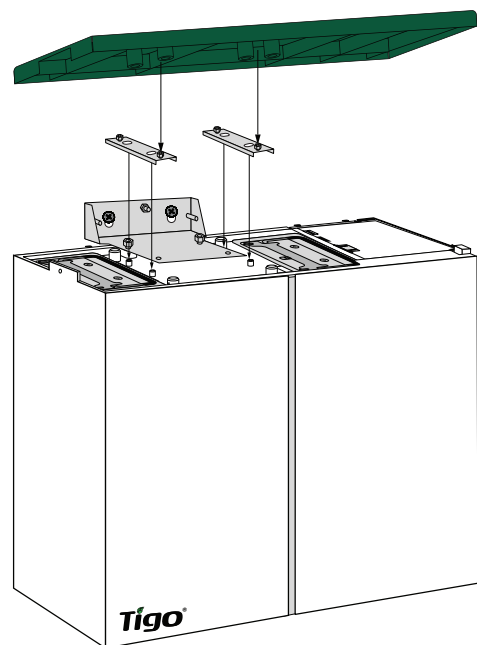




1. Befestigen Sie die Batteriehalterung an der Oberseite von Batterie1.
2. Markieren Sie die Montagelöcher an der Wand.
3. Nehmen Sie die Montagehalterung von Batterie1 ab und bohren Sie die Löcher auf.
4. Installieren Sie die Batteriehalterung wieder und befestigen Sie sie an Batterie1.
5. Befestigen Sie die Montagehalterung mit entsprechendem Montagehardware an der Wand. Zugbolzen und Wandanker werden mitgeliefert.

**Batterie1 ist die Batterie, die mit dem EI-BMS verbunden ist.**

## 2.4 Verlängerungsbatterien (falls zutreffend)

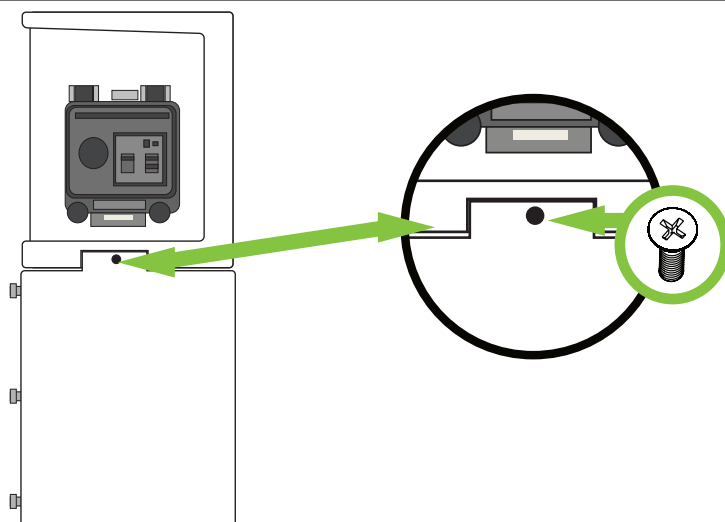


1. Gehen Sie bei der Installation des Batteriebasis und der Wandmontagehalterung genauso vor wie oben beschrieben.
2. Installieren Sie die zwei kleineren Abdeckungshalterungen oben auf dem Batteriemodul.
3. Drücken Sie die obere Abdeckung nach unten und befestigen Sie sie auf der Batterie.

## 2.5 EI-BMS Installation

**Hinweis: Dieser Schritt ist als Referenz vorgesehen. Fahren Sie mit der Schnellstartanleitung des EI-Wechselrichters fort, um mit dem Rest der Installation fortzufahren. Kommen Sie auf diesen Schritt zurück, wenn der EI-Wechselrichter und EI-Link installiert wurden.**

1. Platzieren Sie das BMS auf der Oberseite von Batterie1.
2. Befestigen Sie das BMS mit M4-Schrauben auf der linken und rechten Seite.



## 3. Elektrische Verbindungen

**VORSICHT - Überprüfen Sie vor der Verkabelung, ob alle Trennschalter ausgeschaltet sind. Tragen Sie zur persönlichen Sicherheit immer eine geeignete Persönliche Schutzausrüstungen.**

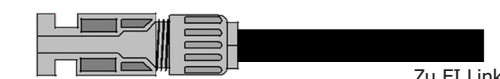
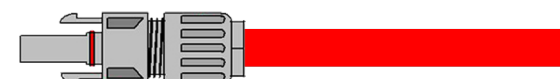
**Hinweis: Stellen Sie sicher, dass alle vorherigen Schritte abgeschlossen sind, bevor Sie elektrische Verbindungen herstellen.**

Öffnen Sie das BMS und alle Batterieverdrahtungspanels. Die Schrauben befinden sich auf der hinteren rechten Seite.

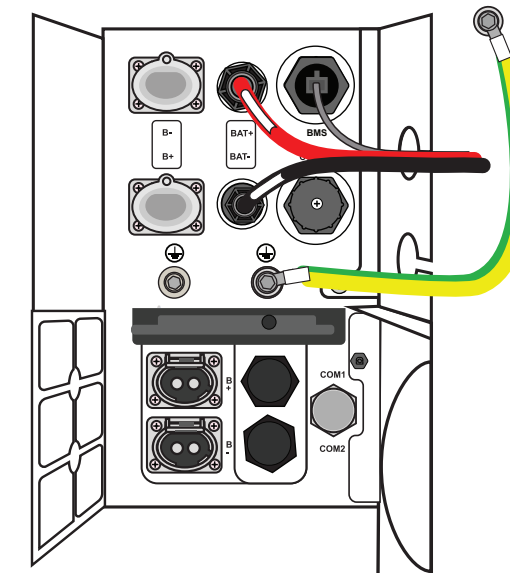
### 3.1 BMS zu Wechselrichter

1. Streifen Sie 15 mm der Isolierung von den Ladekabeln ab und crimpen Sie die Stecker aus dem Wechselrichter-Zubehörpaket an die Enden.

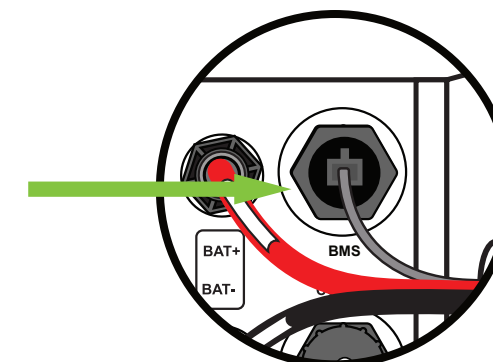
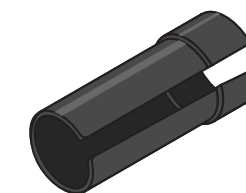
**Hinweis: Crimpen Sie den männlichen Stecker an das rote (+) Kabel. Crimpen Sie den Buchsenstecker mit dem schwarzen (-) Kabel.**



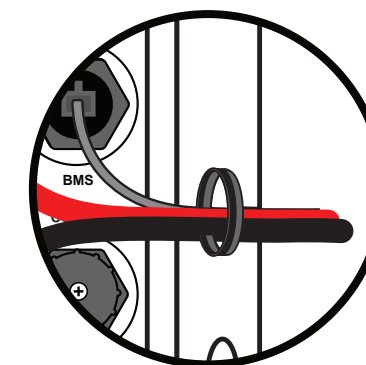
2. Verbinden Sie die Ladekabel zwischen BMS und EI-Wechselrichter mit den Ports BAT+ und BAT- am BMS.
3. Verbinden Sie das andere Ende des BMS-zu-EI-Wechselrichter-Ladekabels mit dem entsprechenden BAT+ und BAT- Ports im EI-Wechselrichter.
4. Verbinden Sie ein Ende des BMS-Kommunikationskabels (RJ45-Enden) mit dem BMS-Port und das andere Ende mit dem BMS-Port des EI-Wechselrichters.
5. Verbinden Sie die BMS- und EI-Link-Erdungsklemmen mit einem richtig dimensionierten (vom Installateur hergestellten) Erdungskabel



6. Ziehen Sie die Stecker von BAT+, BAT- und Kommunikationskabel mit dem mitgelieferten Schraubenschlüssel fest.



7. Platzieren Sie den Drahtschutzring um die BAT+, BAT- und COM-Kabel und rasten Sie dann den Ring in den oberen BMS-Ausbruch ein.

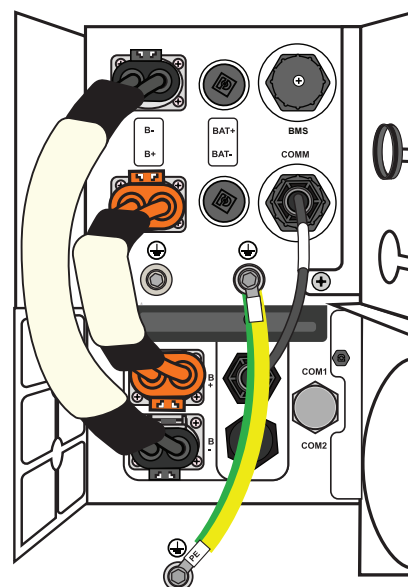


### 3.2 Batterieverbinding (eine Batterie)

**Hinweis: Vorherige Schrittverdrahtung nicht gezeigt**

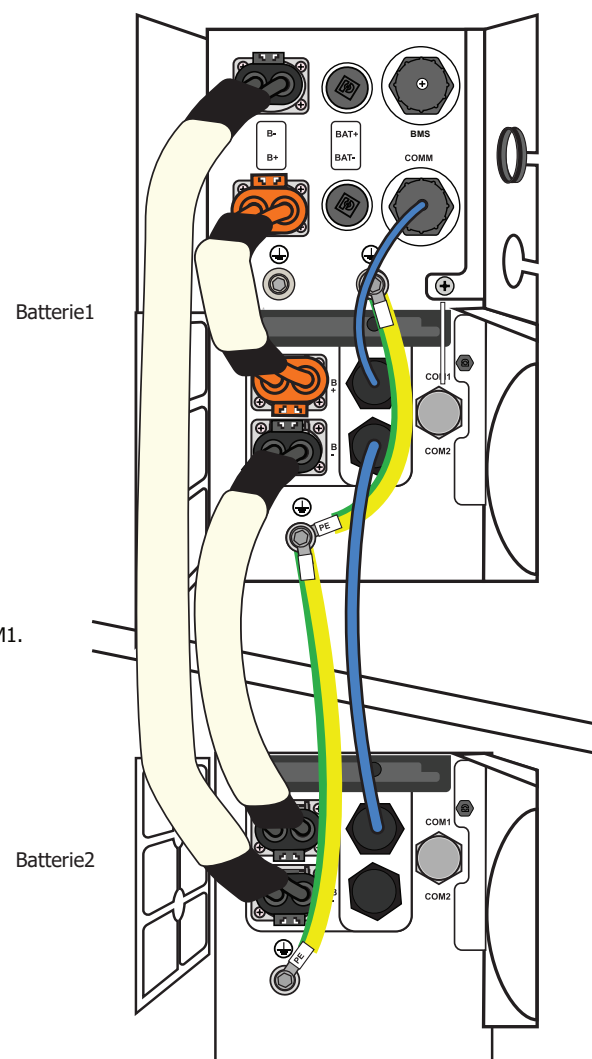
Verbinden Sie die folgenden Ports zwischen dem BMS, dem EI-Wechselrichter und der Batterie1:

1. Verbinden Sie das Leistungskabel des Batteriemoduls vom BMS B+ mit dem B+ Port des Wechselrichters.
2. Verbinden Sie das Leistungskabel des Batteriemoduls vom BMS B- mit dem B- Port des Wechselrichters.
3. Verbinden Sie das Batterie COMM-Kabel vom BMS COMM mit dem COM1-Port von Batterie1.
4. Verbinden Sie das BMS-Erdungsdraht von der BMS-Erdungsschraube mit der Erdungsschraube von Batterie1.



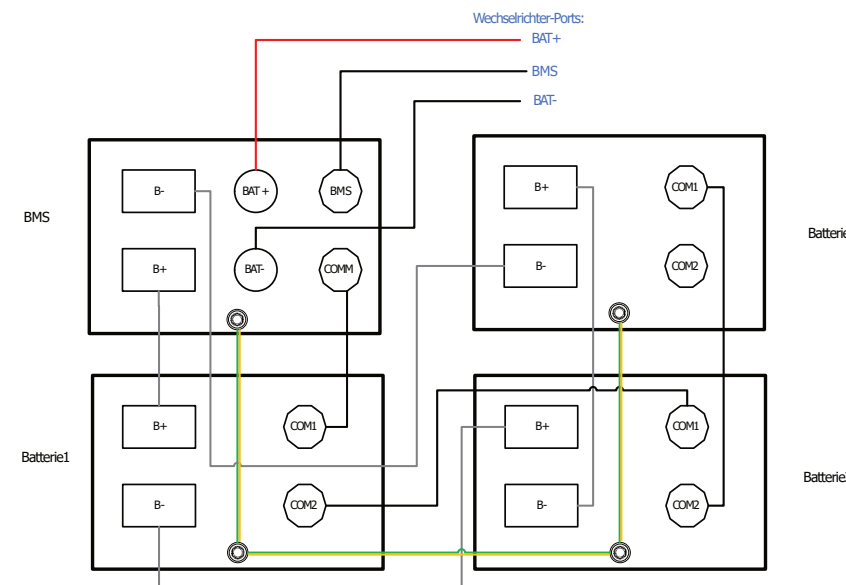
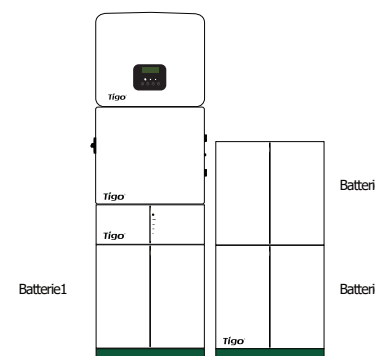
### 3.3 Batterieverbindungen (zwei Batterien)

1. BMS zu Batterie1 Verbindungen:
  - Batteriemodul-Leistungskabel vom BMS B+ zur Batterie1 B+.
  - Comm Kommunikationskabel vom BMS COMM zur Batterie 1 COMM1.
  - Erdungsdraht von der BMS-Boden zur Batterie1-Boden.
2. BMS zu Batterie2 Verbindungen:
  - Batteriemodul Leistungskabel vom BMS B- zur Batterie2 B-
3. Batterie1 zu Batterie2 Verbindungen:
  - Batteriemodul-Leistungskabel von Batterie1 B- zu Batterie2 B+.
  - Comm Kommunikationskabel von Batterie1 COMM2 zu Batterie2 COMM1.
  - Erdungsdraht von der Boden der Batterie1 zur Boden der Batterie2.



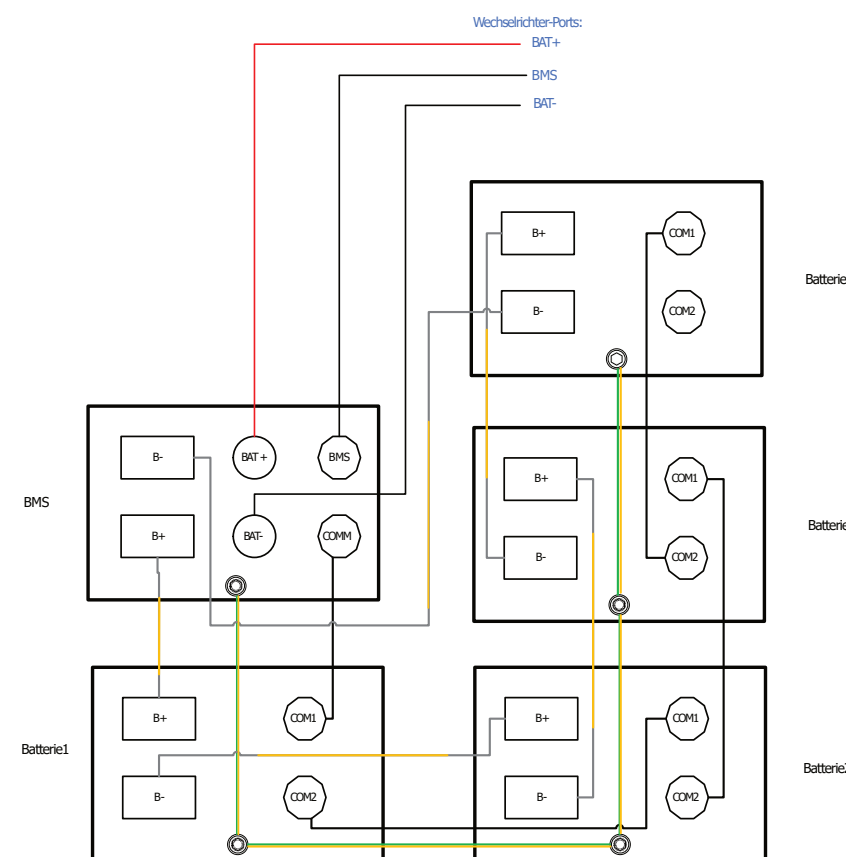
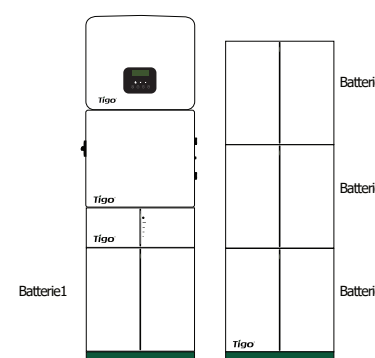
### 3.4 Drei Batterien

1. BMS zu Batterie1: B+ zu B+; COMM zu COMM1; Boden zu Boden
2. BMS zu Batterie3: B- zu B-
3. Batterie1 zu Batterie2: B- zu B+; COMM2 zu COMM1; Boden zu Boden
4. Batterie2 zu Batterie3: B- zu B+; COMM2 zu COMM1; Boden zu Boden



### 3.5 Vier Batterien

1. BMS zu Batterie1: B+ zu B+; COMM zu COMM1; Boden zu Boden.
2. BMS zu Batterie3: B- zu B-.
3. Batterie1 zu Batterie2: B- zu B+; COMM2 zu COMM1; Boden zu Boden.
4. batterie2 zu batterie3: B- zu B+; COMM2 zu COMM1; Boden zu Boden.
5. Batterie3 zu Batterie4: B- zu B+; COMM2 zu COMM1; Boden zu Boden.



## 4. Ihr Kundenservice-Kontakt

**Tigo Energie Italien**  
Srl Via Calamandrei 36 52025  
Montevarchi Toscana, Italien

+39 055 1987 0059

<https://support.tigoenergy.com/>

