

ESDEC

INNOVATIVE MOUNTING SYSTEMS



HANDBUCH CLICKFIT EVO SCHIEFERDACH

CLICKFIT EVO

INHALTSVERZEICHNIS

| | |
|--|-----------|
| Einleitung | 3 |
| Über dieses Handbuch | 3 |
| Andere relevante Unterlagen | 3 |
| Erdung und feste elektrische Verbindungen | 3 |
| In diesem Handbuch verwendete Symbole | 3 |
| Garantie und Haftung | 4 |
| Garantie | 4 |
| Haftung | 4 |
| Produktinformationen | 4 |
| Bestimmungsgemäße Verwendung | 4 |
| Unsachgemäße Verwendung | 4 |
| Spezifikationen | 4 |
| System und Anwendung | 5 |
| Komponenten | 5 |
| Sicherheit | 6 |
| Persönliche Schutzausrüstung | 6 |
| Sicherheitshinweise und Vorschriften | 6 |
| Montage | 6 |
| Vorbereitung | 6 |
| Zuschneiden der Montageschienen auf die gewünschte Länge | 10 |
| Schieferdachhaken montieren | 11 |
| Situation A: an zwei Latten unter Verwendung des mittleren Lochs | 13 |
| Situation B: an zwei Latten unter Verwendung des unteren Lochs | 14 |
| Situation C: An einer Latte mit Unterlegscheibe | 14 |
| Situation D: An Massivholzplatten / Beton | 15 |
| Anbringen der Montageschienen | 16 |
| Optional: Anbringen der Kabelschellen | 18 |
| Montage des ersten Moduls | 19 |
| Montage der nächsten Module | 22 |
| Montage des letzten Moduls | 22 |
| Montage mehrerer Reihen | 25 |
| Demontage und Recycling | 25 |
| Allgemeine Hinweise | 25 |

EINLEITUNG

ÜBER DIESES HANDBUCH

In diesem Handbuch finden Sie die Montageanleitung für das ClickFit EVO Montagesystem für Solarmodule auf Schieferdächern.

Das System ist für die Montage von Solarmodulen sowohl im Hochformat als auch im Querformat geeignet.

Diese Anleitung richtet sich an qualifiziertes technisches Personal.

Sie können die neuste Version dieses Handbuchs von www.esdec.com herunterladen.

ANDERE RELEVANTE UNTERLAGEN

Für die Montage des ClickFit-EVO-Montagesystems benötigen Sie folgende Unterlagen:

- Den Projektplan, den Sie mit dem Kalkulator unter www.esdec.com erstellen können.
- Die Montageanleitungen für die Solarmodule, die Wechselrichter und etwaige andere Komponenten.

Bei der Installation des Montagesystems ist es wichtig, diese Montageanleitung und die entsprechenden Regeln einzuhalten, um Unfälle zu vermeiden. Beachten Sie vor allem die folgenden Normen, Vorschriften und Richtlinien:

- BGV A2 Elektrische Anlagen und Betriebsmittel
- BGV C22 Bauarbeiten
- BGV D36 Leitern und Tritte
- BGV A1: Unfallverhütungsvorschriften
- DIN EN 1090-3 Ausführung von Stahl- und Aluminiumtragwerken
- DIN EN 62305 Teil 1 bis 4 Blitzschutz; insbesondere Teil 3 Schutz von baulichen Anlagen und Personen
- DIN 18299 VOB Teil C ATV für Bauleistungen – Allgemeine Regelung
- DIN 18338 VOB Teil C ATV Dachdeckung und Dachabdichtungsarbeiten
- DIN 18451 VOB Teil C ATV für Bauleistungen – Gerüstarbeiten
- DIN V VDE V 0100 Teil 534 Überspannungsschutz an Gebäuden
- Eurocode 0 (DIN EN 1990) Grundlagen der Tragkonstruktion
- Eurocode 1 (DIN EN 1991) Einwirkung auf Tragwerke
- Eurocode 5 (DIN EN 1995) Bemessung und Konstruktion von Holzbauten
- Eurocode 9 (DIN EN 1999) Bemessung und Konstruktion von Aluminiumtragwerken
- DIN VDE 0100 - 712 Errichten von Niederspannungsanlagen
- ZVDH Regelwerk des Zentralverbandes des Deutschen Dachdeckerhandwerkes
- Anforderungen gemäss zuständiger Landesbauordnung




ERDUNG UND FESTE ELEKTRISCHE VERBINDUNGEN

Unsere ClickFit-EVO-Systeme sind für Korrosion und feste elektrische Verbindungen VDE-zertifiziert. Gemäß der elektrischen Norm HD-IEC 60364, Kapitel 712, sind funktionelle elektrische Verbindungen für die Isolationsprüfung des Wechselrichters erforderlich.

Die funktionelle elektrische Verbindung der ClickFit-EVO-Serie von Esdec wird durch EVO-Universal-Modulklemme für die Modulrahmen und EVO-Schienen erreicht. Die endgültige funktionelle feste elektrische Verbindung wird durch die ordnungsgemäße Montage eines separaten Verbindungskabels auf die EVO-Schiene und eine angemessene Verbindung mit dem Wechselrichter bzw. dem Schutzkontakt hergestellt.

Detaillierte Anweisungen für Erdung und feste elektrische Verbindungen siehe die elektrische Norm HD-IEC 60364 sowie die örtlichen Vorschriften.

IN DIESEM HANDBUCH VERWENDETE SYMBOLE

| | | |
|---|-----------------|--|
|  | Warnung! | Die Nichtbeachtung dieser Anweisung kann zu schweren Verletzungen von Personen oder erheblichen Schäden am Produkt führen. |
|  | Achtung! | Die Nichtbeachtung dieser Anweisung kann zu Verletzungen von Personen oder Schäden am Produkt führen. |
|  | Hinweis | Hebt eine Anweisung besonders hervor. |

GARANTIE UND HAFTUNG

GARANTIE

Esdec gewährt eine Produktgarantie von 20 Jahren. Diese Garantie unterliegt den Garantiebedingungen und allgemeinen Geschäftsbedingungen von Esdec BV. Diese finden Sie auf der Website www.esdec.com.

HAFTUNG

Der Hersteller übernimmt keine Haftung für Sach- oder Personenschäden, die durch einen (ggf. auch nur leichten) Verstoß gegen die Sicherheitsrichtlinien und Anleitungen in diesem Handbuch oder durch Fahrlässigkeit während der Montage des Produkts und der in diesem Dokument genannten Zubehörteile entstehen.

Esdec BV behält sich das Recht vor, dieses Handbuch ohne Mitteilung zu ändern.

PRODUKTINFORMATIONEN


BESTIMMUNGSGEMÄSSE VERWENDUNG

Das ClickFit EVO Montagesystem wurde für die Montage von Solarmodulen auf Schieferdächern entwickelt. Mit diesem Montagesystem können Solarmodule entweder mit der kurzen Seite nach unten (Hochformat) oder mit der langen Seite nach unten (Querformat) auf dem Dach montiert werden.

UNSACHGEMÄSSE VERWENDUNG


Das Montagesystem ist nicht für die Verwendung auf anderen als den angegebenen Dacharten geeignet.


SPEZIFIKATIONEN


| | |
|---|--|
| Ausrichtung der Solarmodule | Hoch- und Querformat |
| Rahmenhöhe des Solarmoduls ¹⁾ | 30–50 mm |
| Maximale Fläche der Solarmodule | 2,6 m ² |
| Maximale Feldgröße ²⁾ | Für horizontale und vertikale Schienen: 15 m pro Segment Für längere Abschnitte ist eine Dehnungsfuge von 125 mm erforderlich. |
| Dachmaterial | Schiefer |
| Dachkonstruktion | Lattung |
| | Massivholzplatten |
| | Beton |
| Dachneigung | 5 - 75° |
| Maximale Dachhöhe |  Vorbehaltlich der Eurocode-Richtlinien und nationaler Ergänzungen. Verwenden Sie den Rechner, um die Möglichkeiten für Ihr Projekt zu berechnen. |
| Randbereich | 30 cm Abstand zum First, 30 cm zum Dachrand und 30 cm zur Dachrinne. |

¹⁾ Vergewissern Sie sich vor der Montage, dass der Modulrahmen mit der ClickFit EVO Universalmodulklemme kompatibel ist.

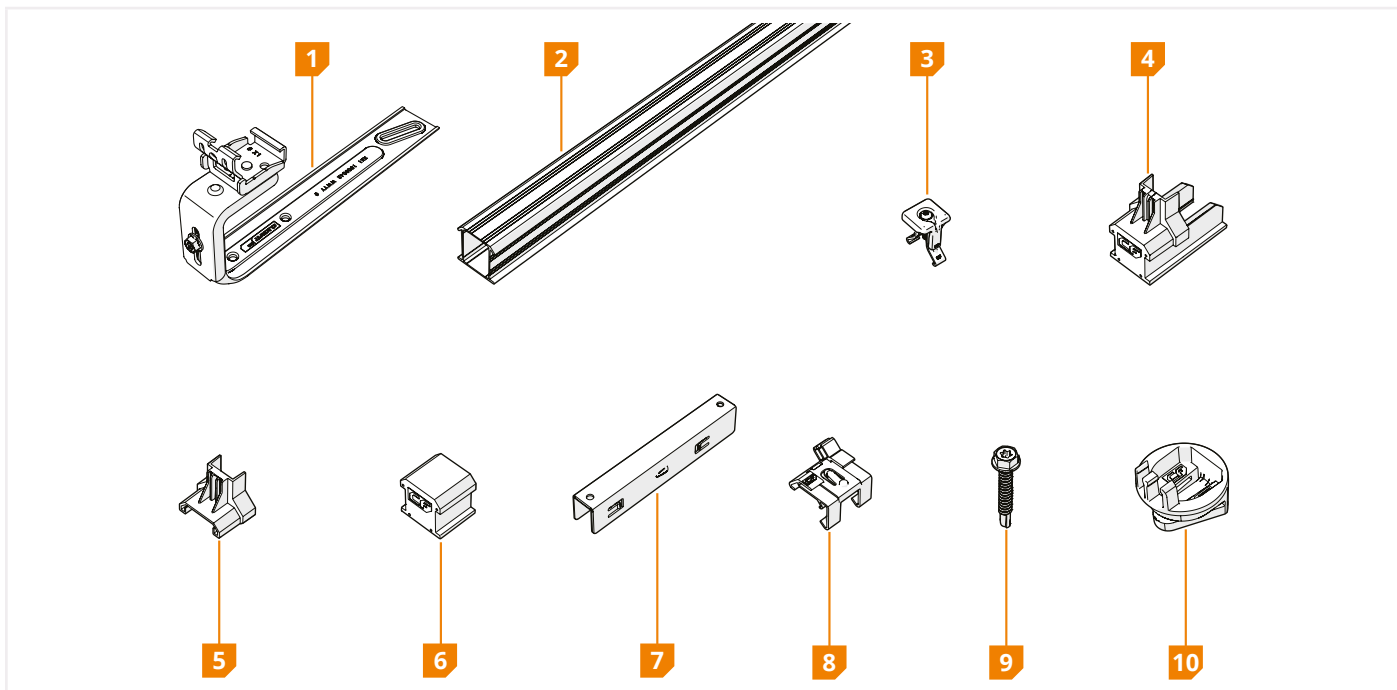
²⁾ Achten Sie stets auf die richtigen Maßnahmen in Sachen Brandausbreitung und Untergliederung. Diese Aspekte könnten sich auf die Größe der Modulabschnitte auswirken.

 Geben Sie die Daten in den Kalkulator ein, damit Sie sicher sein können, für die Geländekategorie, die Schneelasten und die Windzone, die für Ihr Projekt gelten, das richtige System auszuwählen.

 Je nach Dach und dem Ergebnis des Kalkulators können Sie mehrere Segmente mit Solarmodulen nebeneinander verlegen. Lassen Sie immer einen Mindestabstand von 12 mm zwischen zwei Segmenten, damit sich das Dach bei Wärme ausdehnen kann.

 Falls Ihr Projekt andere Spezifikationen aufweist, wenden Sie sich bitte an Esdec.

1 KOMPONENTEN



| KOMPONENTE | ARTIKELNUMMER |
|---|---------------|
| 1 ClickFit EVO Schieferdachhaken | 1008042 |
| 2 ClickFit-EVO-Montageschiene | 10081_ _ |
| 3 ClickFit-EVO-Modulklemme universal | 1008020(-B) |
| 4 ClickFit-EVO-Montageschienen-Endkappe | 1008060(-B) |
| 5 ClickFit-EVO-Endklemmstütze | 1008065(-B) |
| 6 ClickFit-EVO-Endkappe ohne Endklemmstütze | 1008066(-B) |

| ZUBEHÖR | ARTIKELNUMMER |
|---|---------------|
| 7 ClickFit-EVO-Montageschienen-Kupplung | 1008061 |
| 8 ClickFit-EVO-Kabelschelle für Optimierer | 1008062 |
| 9 ClickFit EVO Bohrschraube 6,3x42mm SW10/T30 | 1003016 |
| 10 ClickFit-EVO-Montageset | 1008064 |

i Überprüfen Sie, ob die richtigen Komponenten in der erforderlichen Anzahl gemäß dem vom Kalkulator erstellten Projektplan vorhanden sind.

SICHERHEIT

1 PERSÖNLICHE SCHUTZAUSRÜSTUNG

| | | | | | | |
|---|---|---|---|--|---|---|
|  |  |  |  |  |  |  |
| Gehörschutz | Schutzhelm | Schutzbrille | Gesichtsmaske | Schutzhand- schuhe | Schutzkleidung | Sicherheits- schuhe |

2 SICHERHEITSHINWEISE UND VORSCHRIFTEN

Warnung!

- ⚠ Die Montagearbeiten müssen immer von mindestens zwei erfahrenen Personen durchgeführt werden.
- ⚠ Verwenden Sie keine Komponenten aus anderen Montagesystemen.
- ⚠ Lassen Sie keine Teile aus.
- ⚠ Arbeiten Sie immer gemäß den geltenden Vorschriften für Arbeiten auf Dächern.
- ⚠ Führen Sie die Montage nicht bei starkem Wind aus, bzw. wenn das Dach rutschig oder nass ist.
- ⚠ Arbeiten am Dach sind nur mit Absturzsicherung und ggf. mit Sicherheitsnetzen und Seitenschutz durchzuführen.
- ⚠ Stehen Sie nie auf oder in der Dachrinne.
- ⚠ Verwenden Sie zum Heben von schweren Lasten immer eine Hebehilfe oder Hebevorrichtung.
- ⚠ Achten Sie beim Aufstellen von Leitern darauf, dass die Oberfläche tragfähig und stabil ist.

Achtung!

- ⚠ Gehen Sie so wenig wie möglich auf dem Dach herum. Verwenden Sie eine Hebebühne, eine Leiter oder eine andere Lösung.
- ⚠ Treten Sie niemals auf das System oder auf die Solarmodule.

MONTAGE




1 VORBEREITUNG

1 UNTERSUCHEN SIE DAS DACH.

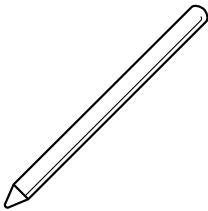
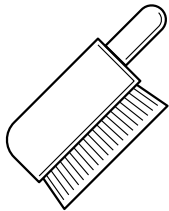
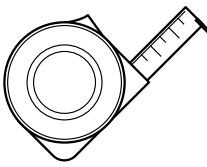
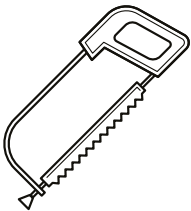
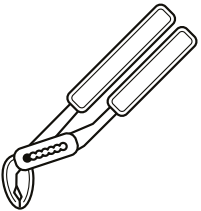
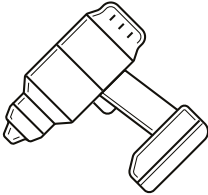
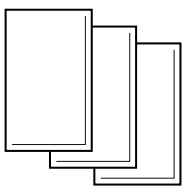
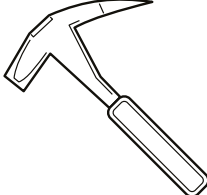
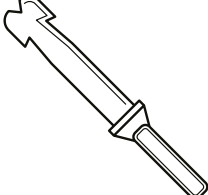
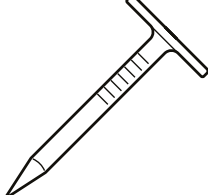
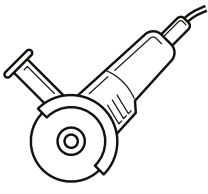
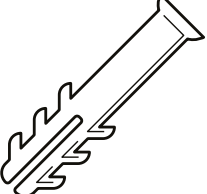
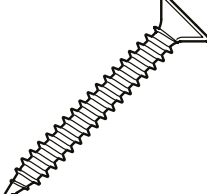
- Das Dach ist in gutem Zustand.
- Die Dachkonstruktion verfügt über ausreichende Tragfähigkeit, um die Anlage unter Berücksichtigung von Wind und Schneelasten zu tragen.

- ⚠ Zur Gewährleistung der sicheren und effizienten Montage von PV-Anlagen auf Schieferdächern müssen die Arbeiten von professionellen Schieferdachdeckern ausgeführt werden. Vor Inangriffnahme jeglicher Arbeiten auf einem Dach muss dieses einer gründlichen Prüfung zur Beurteilung seines Zustands unterzogen werden.

2 ÜBERPRÜFEN SIE DEN PROJEKTPLAN UND DIE KOMPONENTEN.

-  Überprüfen Sie den Projektplan. Gibt es keinen Projektplan? Dann erstellen Sie diesen im Online-Kalkulator, bevor Sie mit der Montage beginnen.
-  Überprüfen Sie, ob alle Komponenten vorhanden sind (Seite 5).
-  Bestimmen Sie die Position der Schieferdachhaken. Nutzen Sie die Lattung oder Sparren, falls vorhanden.

3 VERGEWISSERN SIE SICH, DASS ALLE ERFORDERLICHEN WERKZEUGE ZUR HAND SIND.

| | | | | |
|---|---|---|--|---|
|  |  |  |  |  |
| Markierstift oder Kreide | Bürste | Maßband | Bügelsäge | Verstellbare Zange |
|  |  |  |  |  |
| Akkuschrauber | Ersatzschieferplatten | Schieferdachhammer | Dachnageltreiber | Schieferdachnägel |
|  |  |  | | |
| Winkelschleifer | Dübel ¹⁾ | Senkkopfschrauben Ø 6 mm ²⁾ | Abdichtmaterial | Unterlegscheiben Holz |

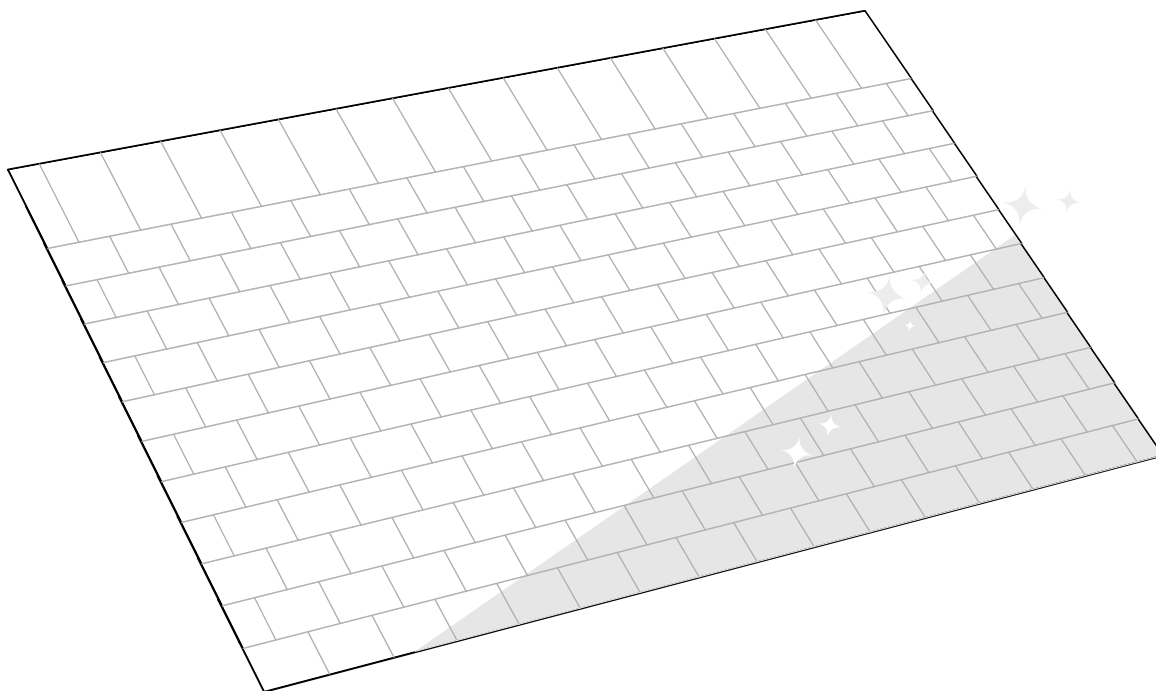
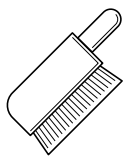
¹⁾ Nur für die Montage auf Betonkonstruktionen

²⁾ Die Schrauben müssen in Einklang mit der jeweiligen Unterdachkonstruktion ausgewählt werden. Zur Sicherstellung der fachgerechten Montage und der Kompatibilität mit den Schieferdachhaken empfehlen wir, Schrauben mit folgenden Spezifikationen auszuwählen:

| | |
|--------------------|---------------------------------|
| Durchmesser | Ø 6 mm |
| Nutzlänge | ≥ 36 mm |
| Kopftyp | Senkkopf Torx T30 ³⁾ |
| Material | Zn-Ni-beschichtet |

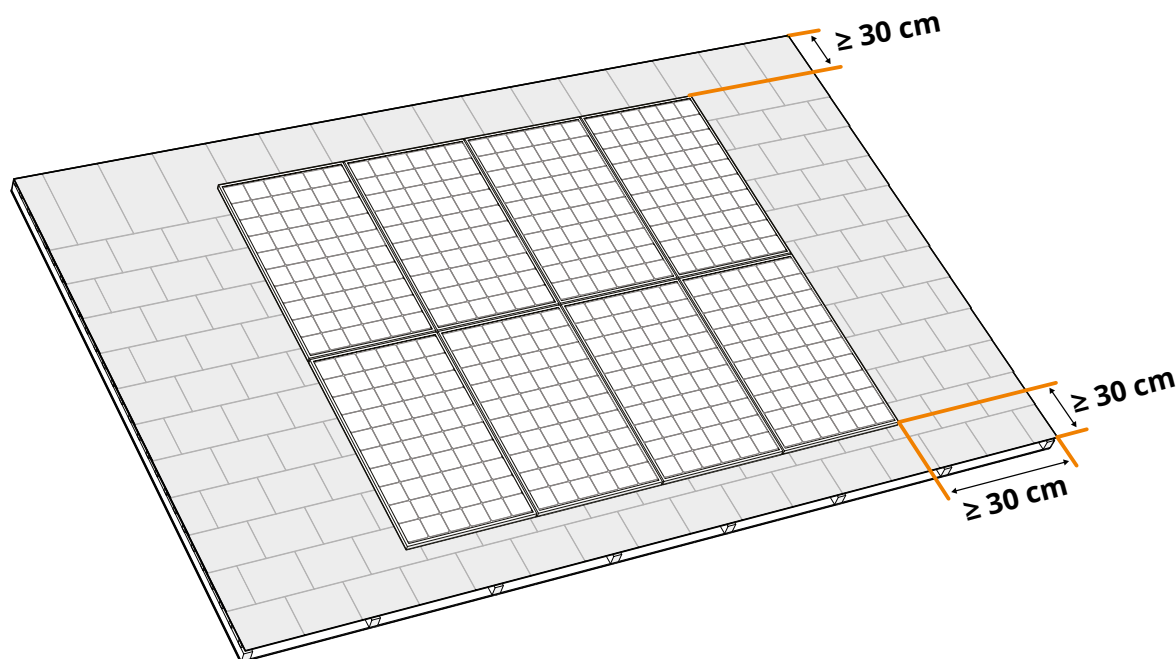
³⁾ Senkkopfschrauben werden empfohlen, um zu vermeiden, dass der Kopf die fachgerechte Montage der darüberliegenden Schieferplatte behindert.

4 REINIGEN UND SÄUBERN SIE DAS DACH.



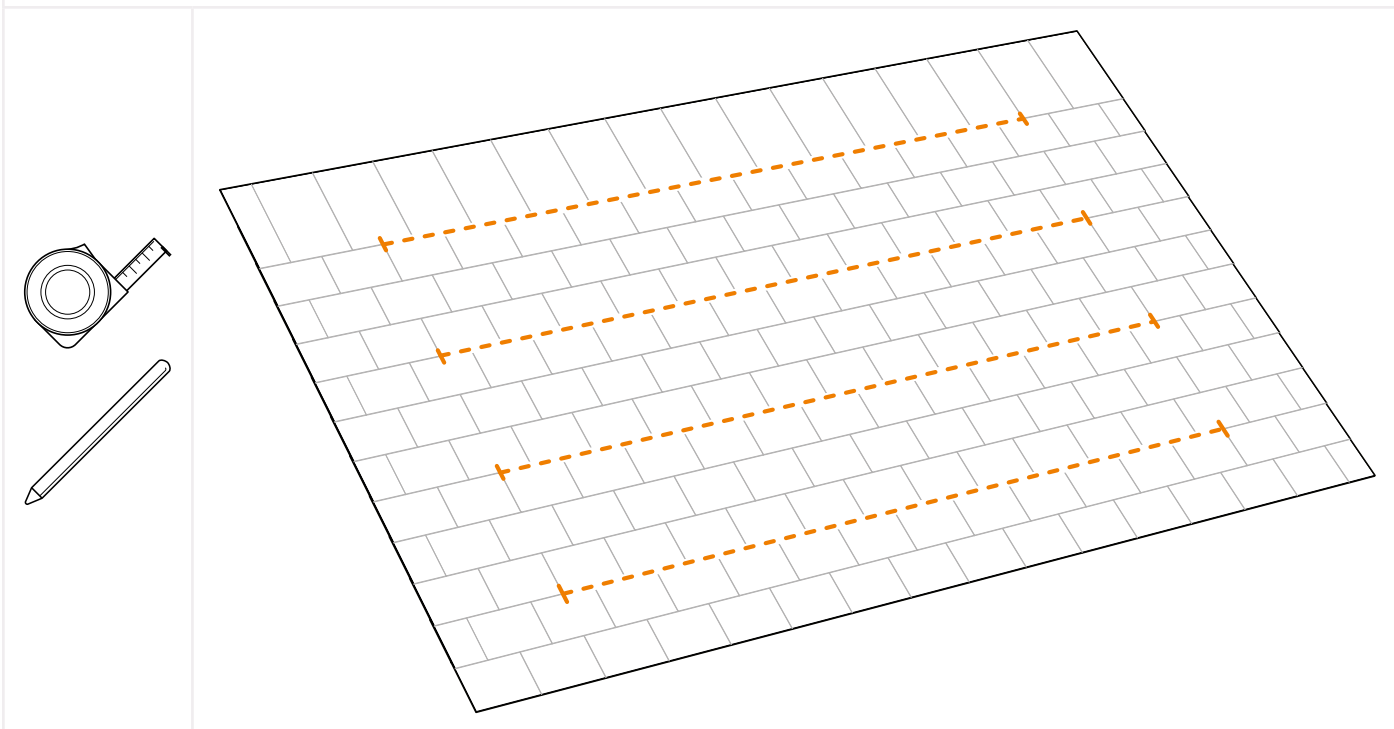
5 LEGEN SIE DIE POSITIONEN DER SOLARMODULE AUF DEM DACH FEST

- ⚠** Beachten Sie die (lokalen) Brandschutzbestimmungen für Photovoltaikanlagen. Zur Eindämmung der Brandausbreitungsgefahr müssen die Brandabschnitte des Objekts berücksichtigt werden. PV-Anlagen dürfen nicht über Brandmauern montiert werden, zu denen ein Mindestabstand von 30 cm eingehalten werden muss. Ebenso ist es ratsam, zu Dachfenstern, Oberlichtern oder Lichtkuppeln, Ecken und potenziellen Brandgefahren ausreichend Platz zu lassen.
- i** Berücksichtigen Sie Sonneneinstrahlung und Schatten während des ganzen Jahres. Verwenden Sie bei Bedarf einen Leistungsoptimierer oder einen Mikro-Wechselrichter, um das Beste aus Ihrer Anlage herauszuholen.
- !** Der Abstand von der Kante der Solarmodule zum First und zur Dachrinne muss mindestens 30 cm betragen.
- !** Der Abstand von den Solarmodulen zur Seite des Daches muss mindestens 30 cm betragen.



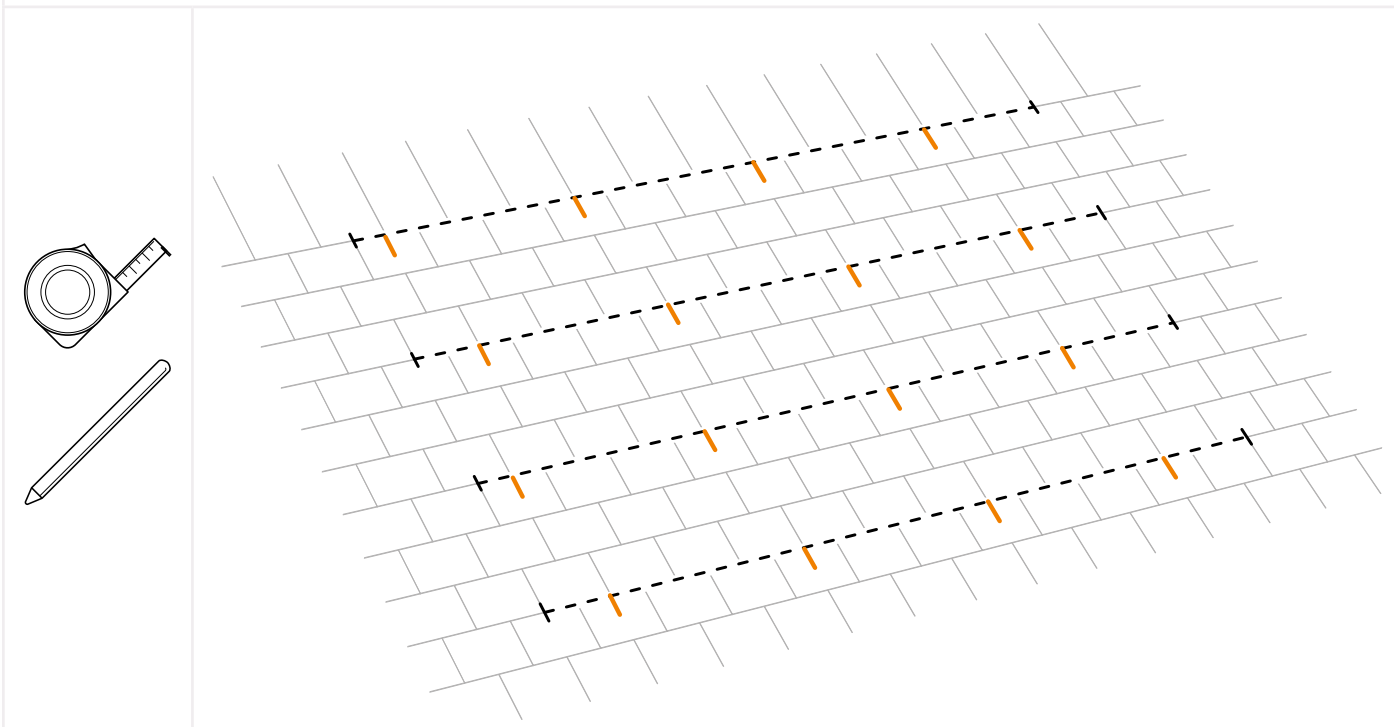
6 ZEICHNEN SIE DIE LINIEN UND ENDPUNKTE FÜR DIE MONTAGESCHIENEN EIN

- Zeichnen Sie für die Hochkantmontage die Linien an, entlang welcher die Montageschienen angebracht werden sollen: $\frac{1}{4}$ von der Moduloberkante und der Modulunterkante.
- Zeichnen Sie für die Montage im Querformat die Linien an, entlang welcher die Montageschienen angebracht werden sollen: $\frac{1}{4}$ von den jeweiligen Modulseitenkanten.



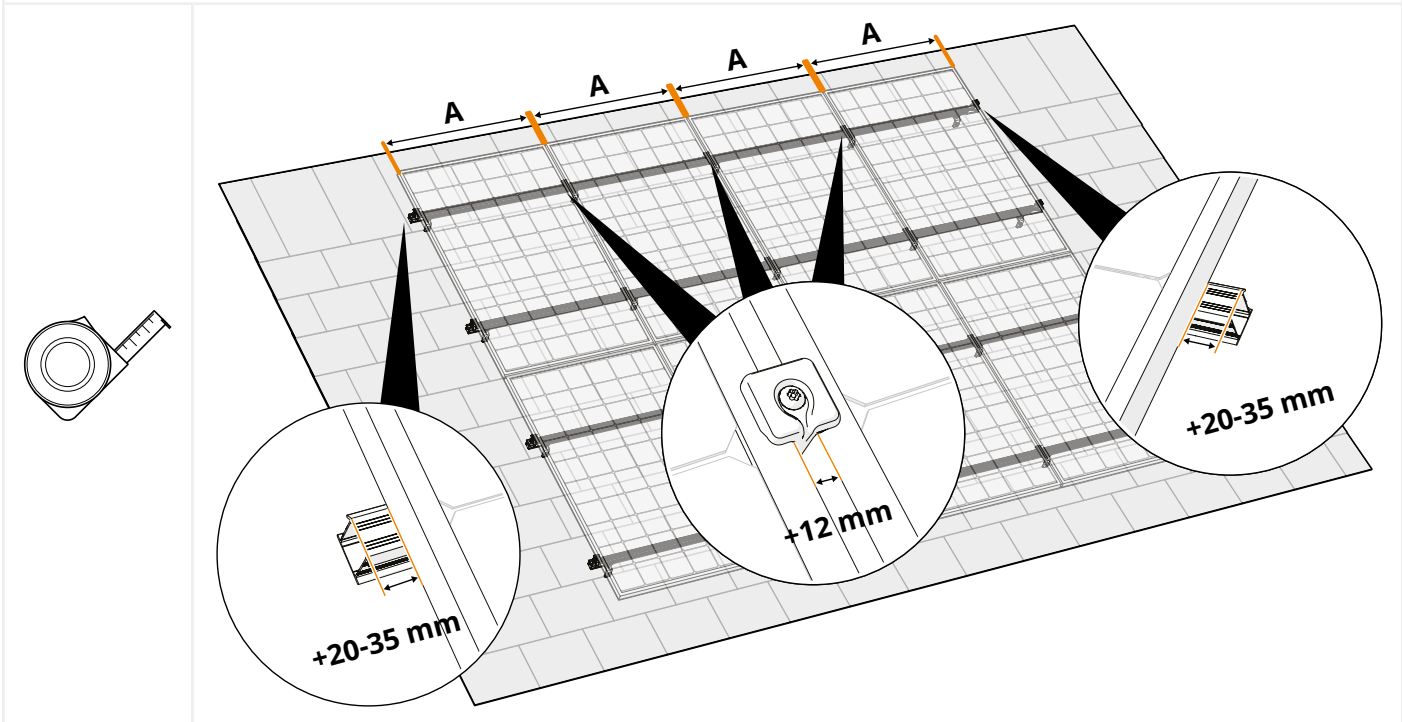
7 POSITION DER SCHIEFERDACHHAKEN MARKIEREN

- i** Ziehen Sie den Projektplan heran, um die Position der Schieferdachhaken für Ihr Projekt zu bestimmen.

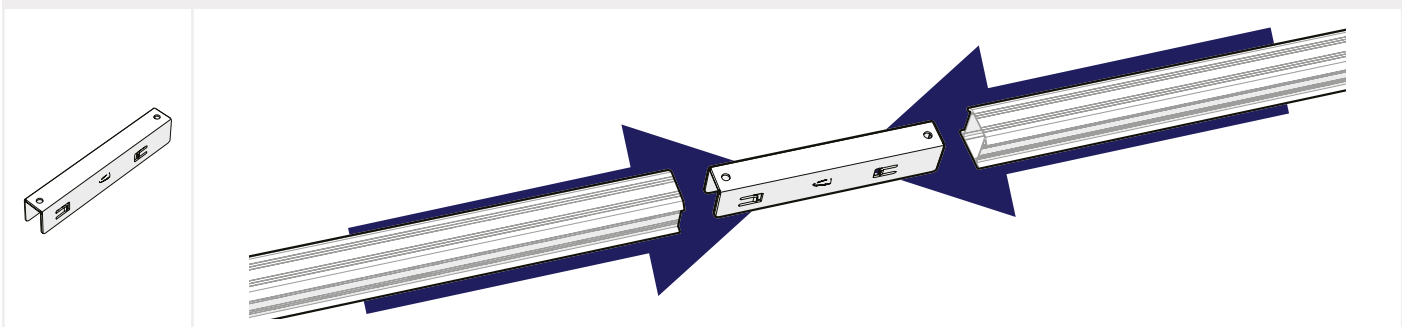


1 ERMITTELN SIE DIE LÄNGE DER MONTAGESCHIENEN ANHAND DER SOLARMODULE

- i** Wenn der Überhang des Moduls kürzer als 250 mm ist, schneiden Sie die Schiene mit einem Überstand von 20–35 mm ab, um die Endkappe (Art.-Nr. 1008060(-B)) montieren zu können.
- i** Messen Sie die Solarmodule aus und lassen Sie zwischen den einzelnen Modulen zusätzlich 12 mm Platz für die Universal-Modulklemme. Lassen Sie auf jeder Seite zusätzlich 30 mm für die Montage der Endklemme und der Endkappe frei.
- i** Berechnen Sie die Mindestlänge der Montageschienen: $(\text{Modulgröße} + 12 \text{ mm}) \times \text{Anzahl der Module} - 12 \text{ mm} + (2 \times 30 \text{ mm})$

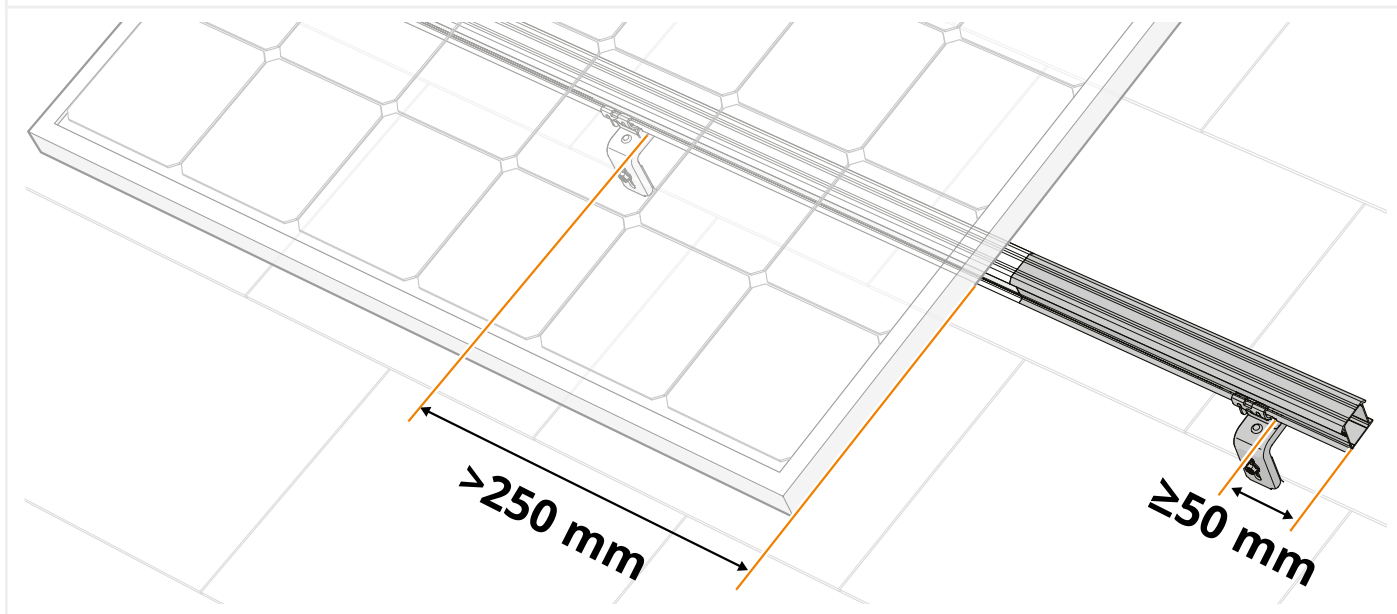


2 OPTIONAL: VERBINDEN SIE DIE MONTAGESCHIENEN MIT KUPPLUNGEN



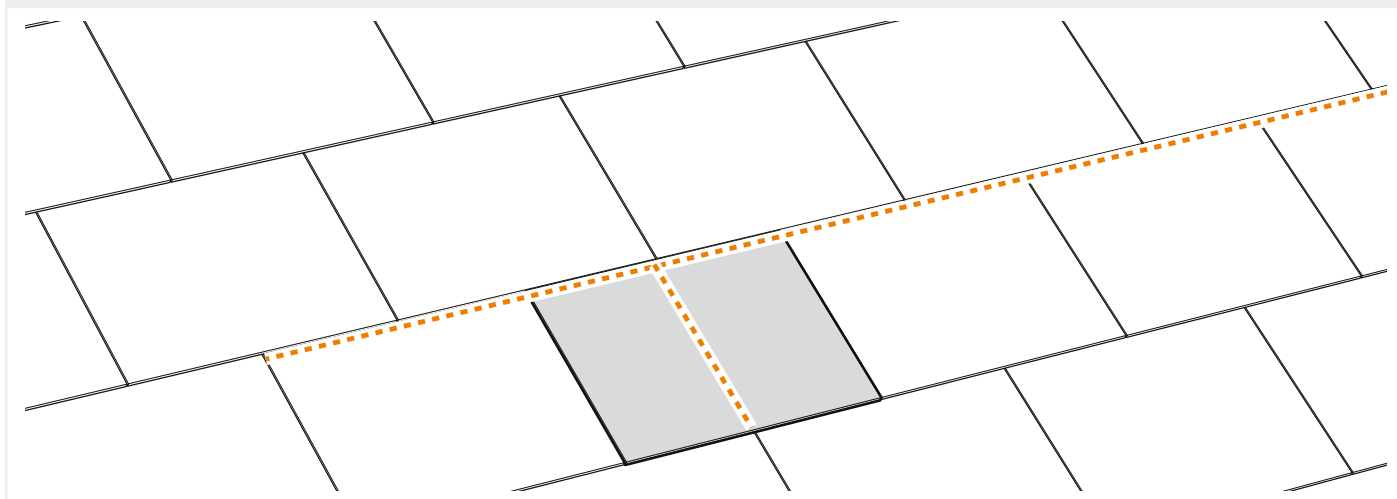
3 OPTIONAL: VERLÄNGERN SIE DIE MONTAGESCHIENE BIS ZUM NÄCHSTEN SCHIEFERDACHHAKEN.

- i** Wenn die Außenkante des Moduls mehr als 250 mm über den letzten Dachhaken hinausragt, befolgen Sie bitte diese Schritte:
- 1 Verlängern Sie die Montageschiene so, dass sie 50 mm über den nächsten Dachhaken hinausragt (montieren Sie bei Bedarf einen zusätzlichen Dachhaken).
 - 2 Sorgen Sie für die sichere Befestigung der Montageschiene in dieser verlängerten Position.
 - 3 Durch die zusätzlichen 50 mm Verlängerung wird die fachgerechte Befestigung einer Endkappe (Art.-Nr. 1008066(-B)) an den Montageschienen ermöglicht.
 - 4 Für die Verwendung einer Endklemme benötigen Sie die Endklemmenstütze (Artikel-Nr. 1008065(-B)).

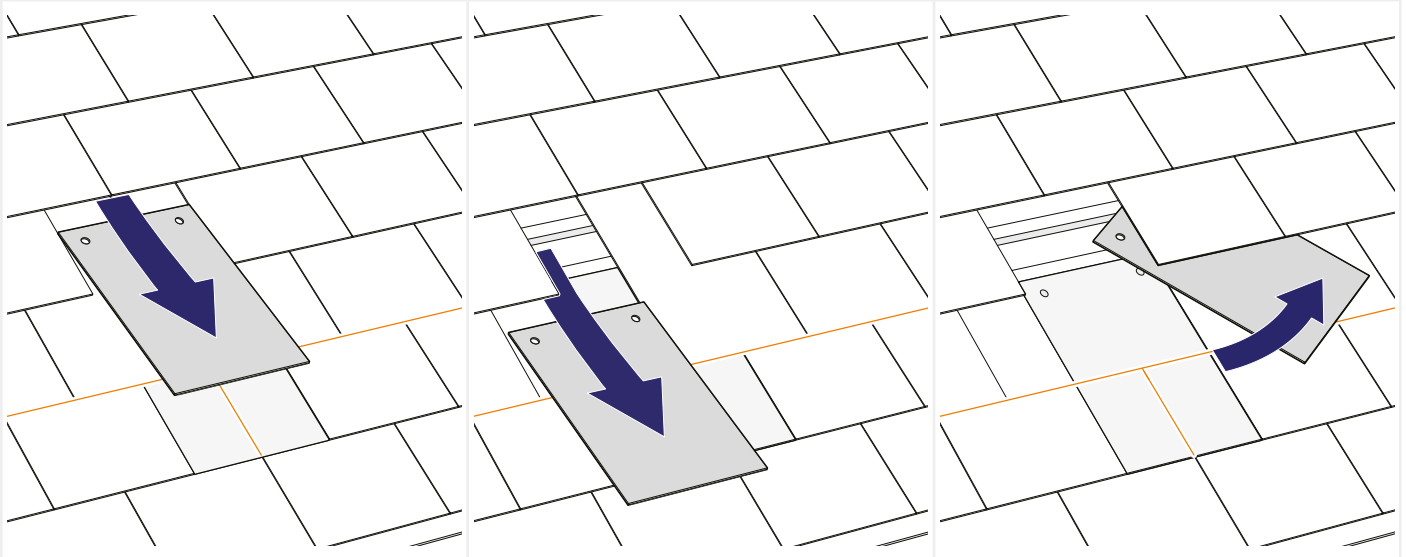


3 SCHIEFERDACHHAKEN MONTIEREN

1 LEGEN SIE FEST, WELCHE SCHIEFERPLATTE FÜR DEN SCHIEFERDACHHAKEN AUSGESCHNITTEN WERDEN MUSS.

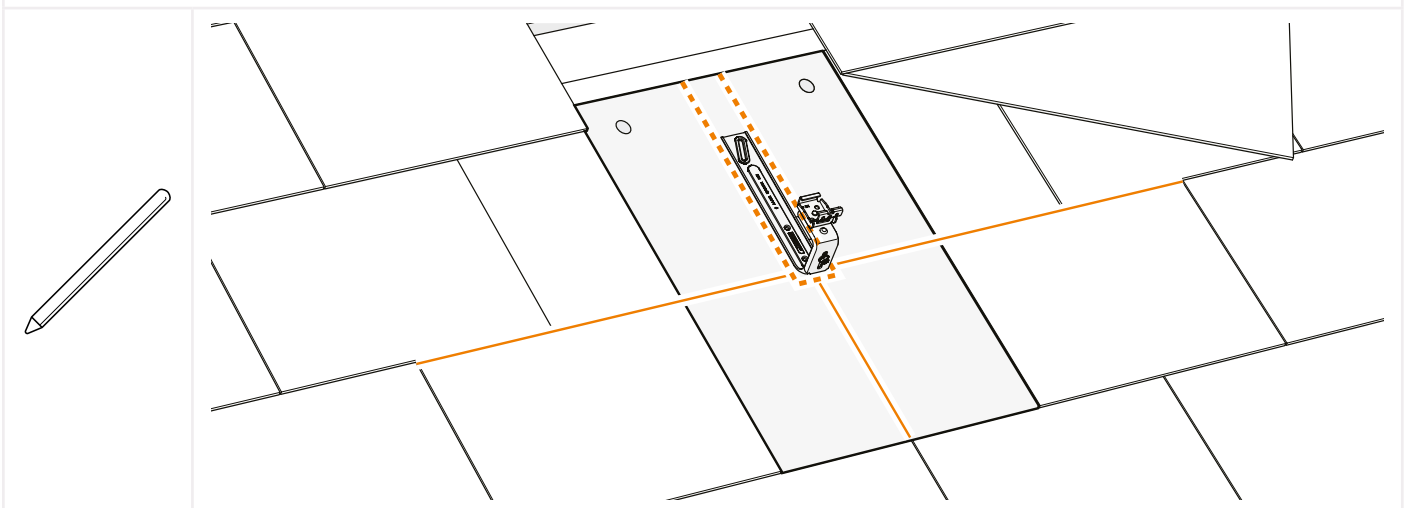


2 ENTFERNEN SIE ETWAIGE ÜBERLAPPENDE SCHIEFERPLATTEN.

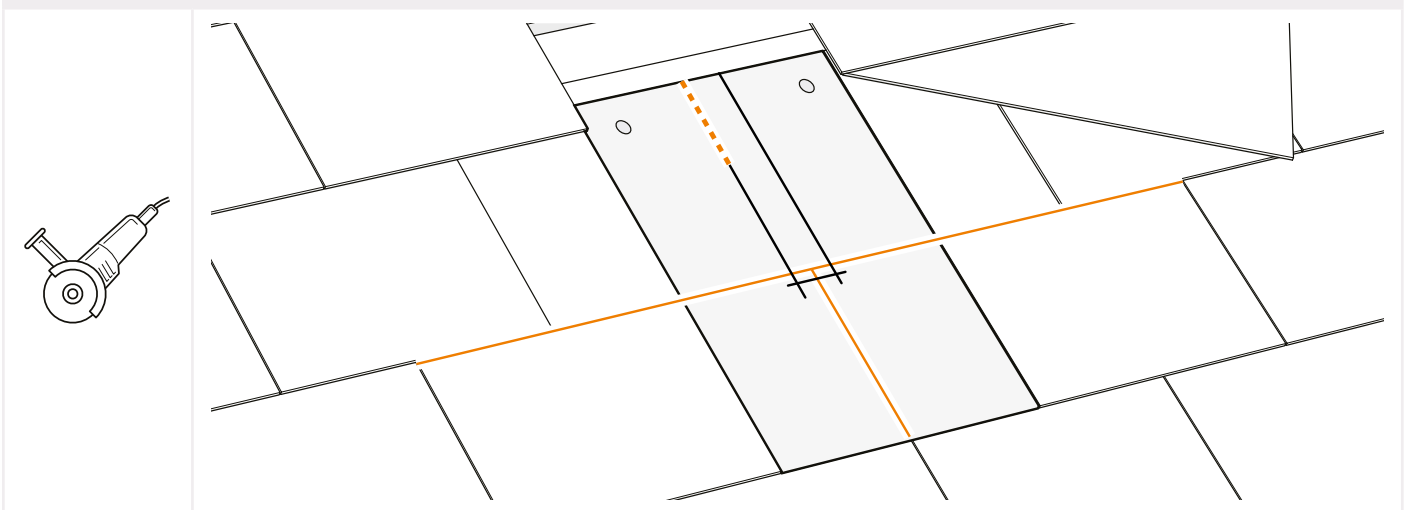


3 LEGEN SIE DEN DACHHAKEN AN DER MARKIERTEN STELLE AN UND MARKIEREN SIE DAS LOCH, DAS AUSGESCHNITTEN WERDEN MUSS.

i Platzieren Sie den Schieferdachhaken so, dass die überlappenden Schieferplatten nicht im Weg sind.

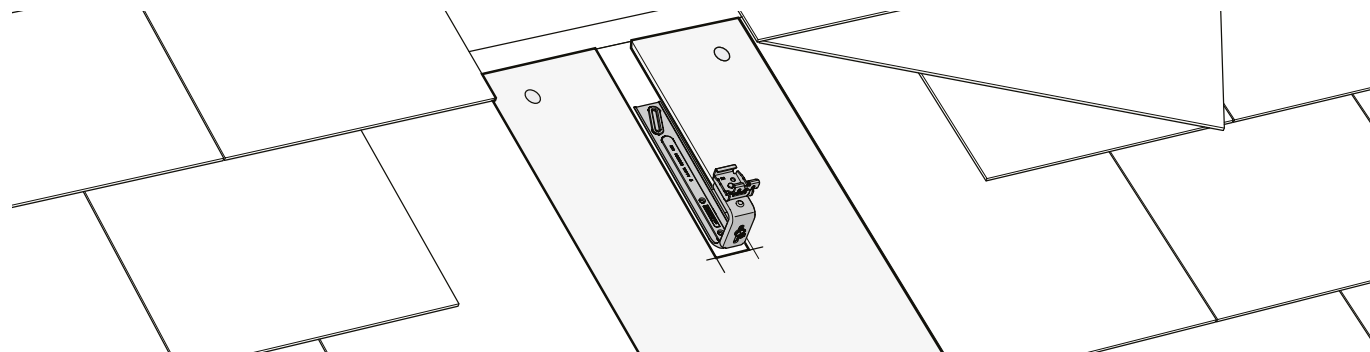


4 SCHNEIDEN SIE DAS LOCH AUS.



5 SETZEN SIE DEN DACHHAKEN IN DAS LOCH EIN UND PRÜFEN SIE, WELCHE SITUATION AUF IHRE KONSTRUKTION ZUTRIFFT.

i Achten Sie genau auf die anzuwendende Abdichtmethode, bevor Sie die Haken montieren. Eventuell müssen Sie hierfür ein Bleiblech oder ein ähnliches Abdichtmaterial einfügen.

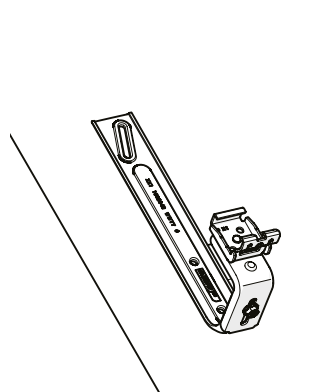
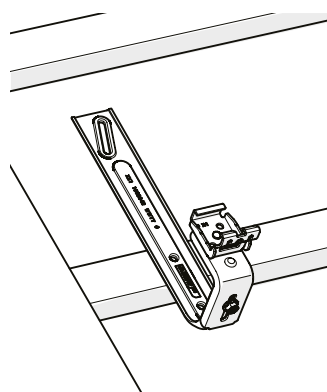
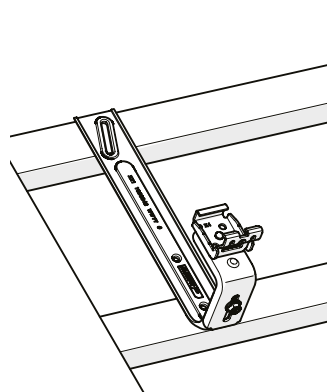
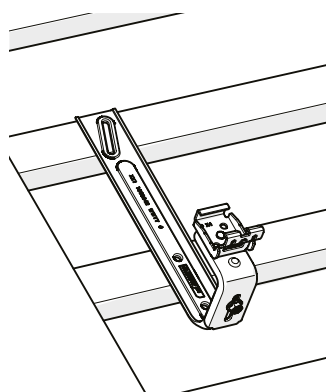


SITUATION A

SITUATION B

SITUATION C

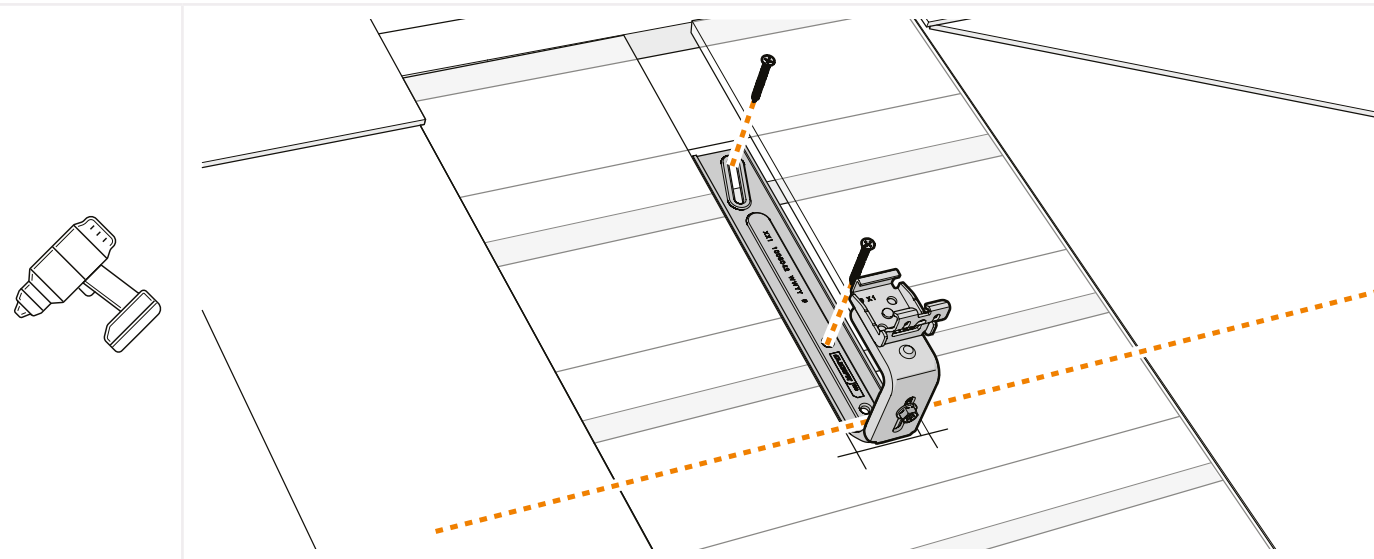
SITUATION D



SITUATION A: AN ZWEI LATTEN UNTER VERWENDUNG DES MITTLEREN LOCHS

- 1 PLATZIEREN SIE DEN SCHIEFERDACHHAKEN SO, DASS DIE ÜBERLAPPENDEN SCHIEFERPLATTEN NICHT IM WEG SIND.**
- 2 MONTIEREN SIE DEN SCHIEFERDACHHAKEN AN DER LATTUNG, INDEM SIE JE EINE SENKKOPFSCHRAUBE Ø 6 MM IN DAS LANGLOCH UND DAS MITTLERE LOCH EINSCHRAUBEN.**

i Vergewissern Sie sich, dass Sie die obere Schraube so mittig wie möglich an der Latte montieren.

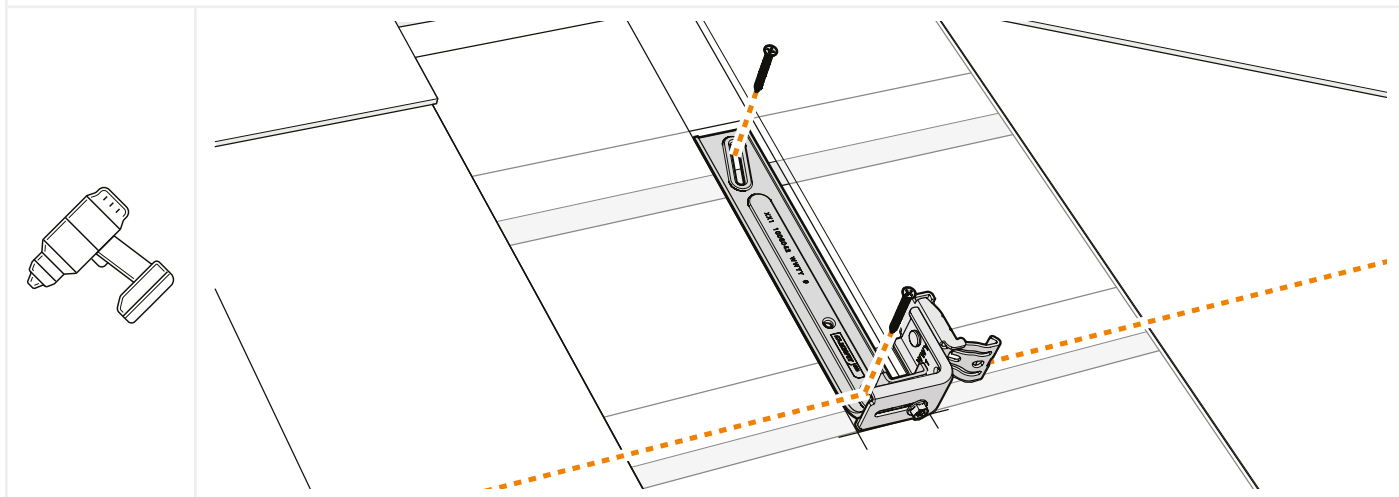


Fahren Sie mit Schritt 3.6. fort

SITUATION B: AN ZWEI LATTEN UNTER VERWENDUNG DES UNTEREN LOCHS

- 1 LÖSEN SIE DIE SCHRAUBE DES PASSWINKELS MIT HILFE EINES TORX-T30-BOHREINSATZES ODER EINES H10-SCHRAUBENSCHLÜSSELS.
- 2 DREHEN SIE DEN PASSWINKEL ZUR SEITE, UM DAS UNTERE LOCH FREIZULEGEN.
- 3 PLATZIEREN SIE DEN SCHIEFERDACHHAKEN SO, DASS DIE ÜBERLAPPENDEN SCHIEFERPLATTEN NICHT IM WEG SIND.
- 4 MONTIEREN SIE DEN SCHIEFERDACHHAKEN AN DER LATTUNG, INDEM SIE JE EINE SENKKOPFSCHRAUBE $\varnothing 6$ MM IN DAS LANGLOCH UND DAS UNTERE LOCH EINSCHRAUBEN.
- 5 DREHEN SIE DEN PASSWINKEL WIEDER ZURÜCK UND FIXIEREN SIE IHN IN SENKRECHTER STELLUNG AM SCHIEFERDACHHAKEN. WENDEN SIE HIERFÜR EIN ANZUGSMOMENT VON 9 NM AN.

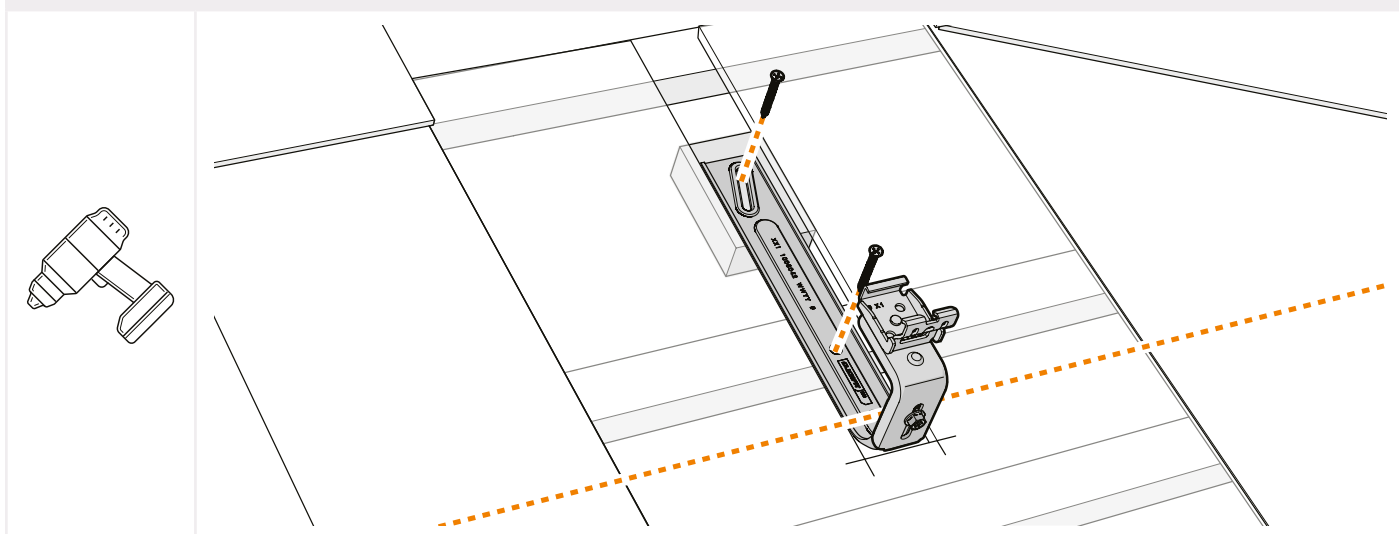
- i** In dieser Situation muss der Passwinkel des Schieferdachhakens für die Montage zur Seite weggedreht werden.
- i** Vergewissern Sie sich, dass Sie die obere Schraube so mittig wie möglich an der Latte montieren.



Fahren Sie mit Schritt 3.6. fort

SITUATION C: AN EINER LATTE MIT UNTERLEGSCHIEBE

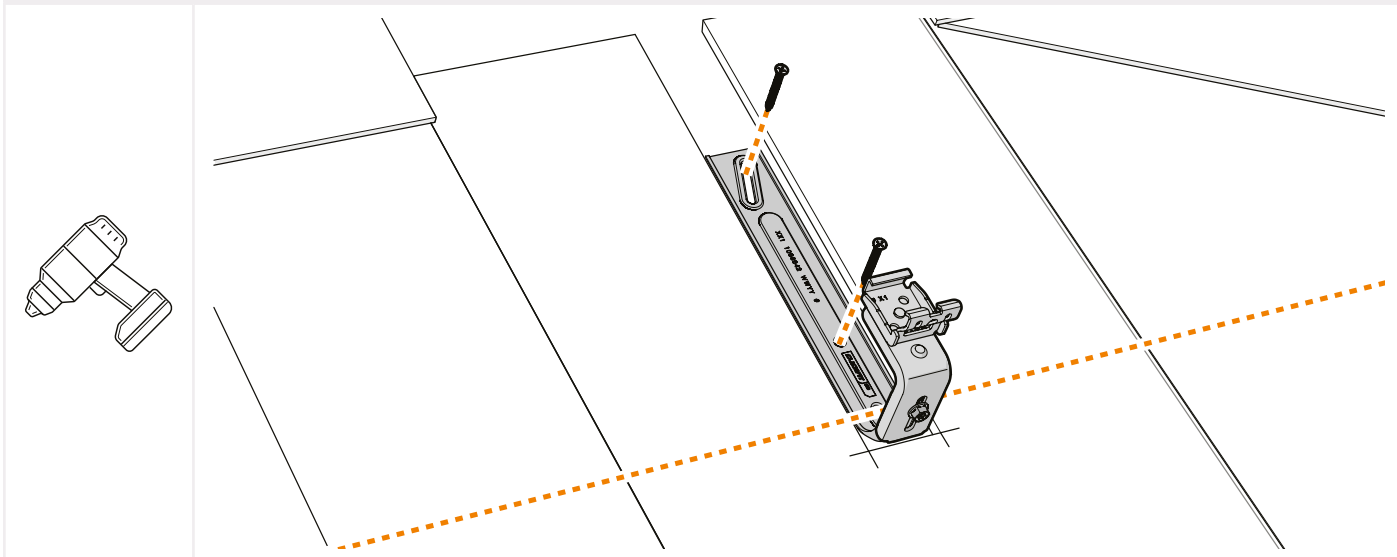
- 1 PLATZIEREN SIE DEN SCHIEFERDACHHAKEN SO, DASS DIE ÜBERLAPPENDEN SCHIEFERPLATTEN NICHT IM WEG SIND.
- 2 PLATZIEREN SIE UNTER DEM LANGLOCH DES SCHIEFERDACHHAKENS EINE UNTERLEGSCHIEBE (NICHT IM LIEFERUMFANG ENTHALTEN).
- 3 MONTIEREN SIE DEN SCHIEFERDACHHAKEN AN DER LATTE MIT DER UNTERLEGSCHIEBE, INDEM SIE JE EINE SENKKOPFSCHRAUBE $\varnothing 6$ MM IN DAS LANGLOCH UND DAS MITTLERE LOCH EINSCHRAUBEN.



Fahren Sie mit Schritt 3.6. fort

SITUATION D: AN MASSIVHOLZPLATTEN / BETON

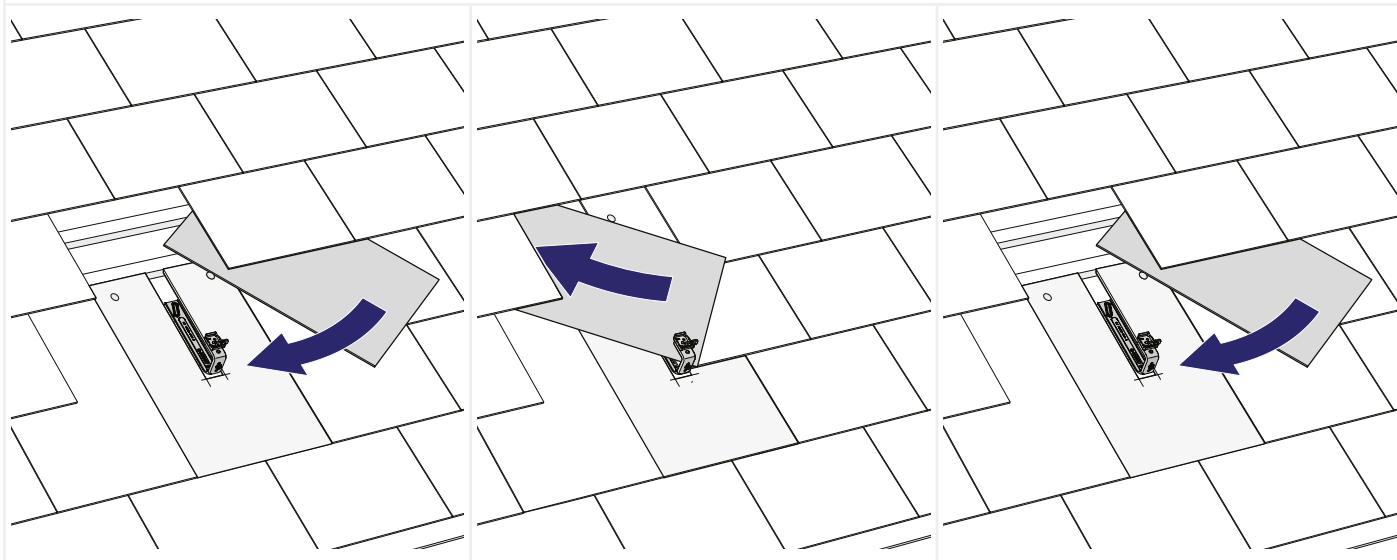
- 1 BETONUNTERKONSTRUKTION: BOHREN SIE DIE LÖCHER IM DACH VOR UND SETZEN SIE DIE PASSENDE DÜBEL EIN (NICHT IM LIEFERUMFANG ENTHALTEN).**
- 2 MASSIVHOLZPLATTEN: VERGEWISSERN SIE SICH, DASS DIE SCHRAUBEN NICHT ENTLANG DERSELBEN HOLZMASERUNG PLATZIERT SIND, UM ZU VERMEIDEN, DASS SICH DAS HOLZ AUFSPALTET. MONTIEREN SIE DEN SCHIEFERDACHHAKEN AN DER KONSTRUKTION, INDEM SIE JE EINE SENKKOPFSCHRAUBE Ø 6 MM IN DAS LANGLOCH UND DAS MITTLERE LOCH EINSCHRAUBEN.**



Fahren Sie mit Schritt 3.6. fort

3 BRINGEN SIE DIE ÜBERLAPPENDEN SCHIEFERPLATTEN WIEDER AN.

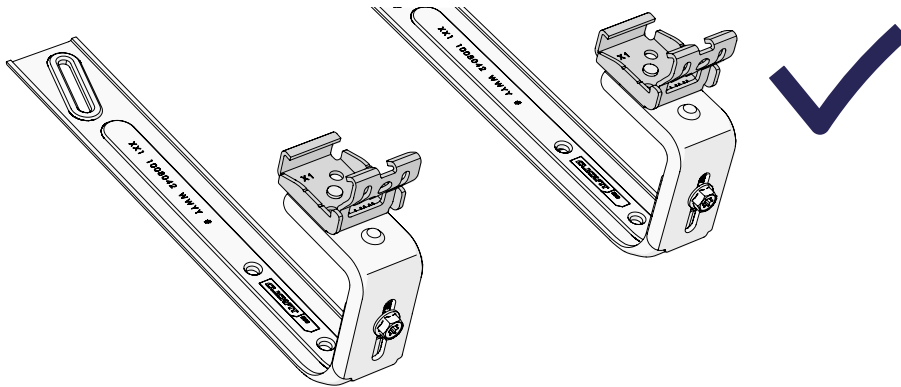
- i** Achten Sie genau auf die anzuwendende Abdichtmethode, bevor Sie die überlappenden Schieferplatten wieder anbringen. Eventuell müssen Sie hierfür ein Bleiblech oder ein ähnliches Abdichtmaterial einfügen.



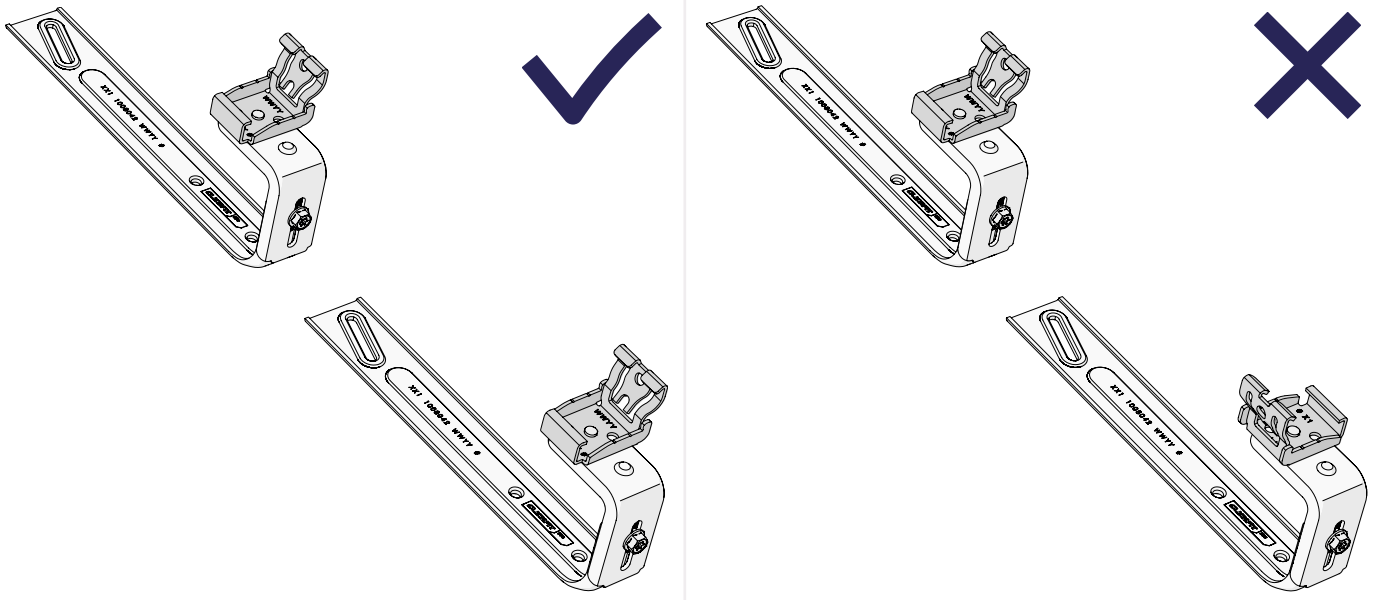
Wiederholen Sie die Schritte in diesem Kapitel für alle Schieferdachhaken.

1 DREHEN SIE DIE KLICKVERBINDUNGEN IN DIE RICHTIGE AUSRICHTUNG.

- i** Achten Sie bei horizontaler Schienenausrichtung darauf, dass der Kabelträger der Klickverbindungen immer nach unten zeigt.



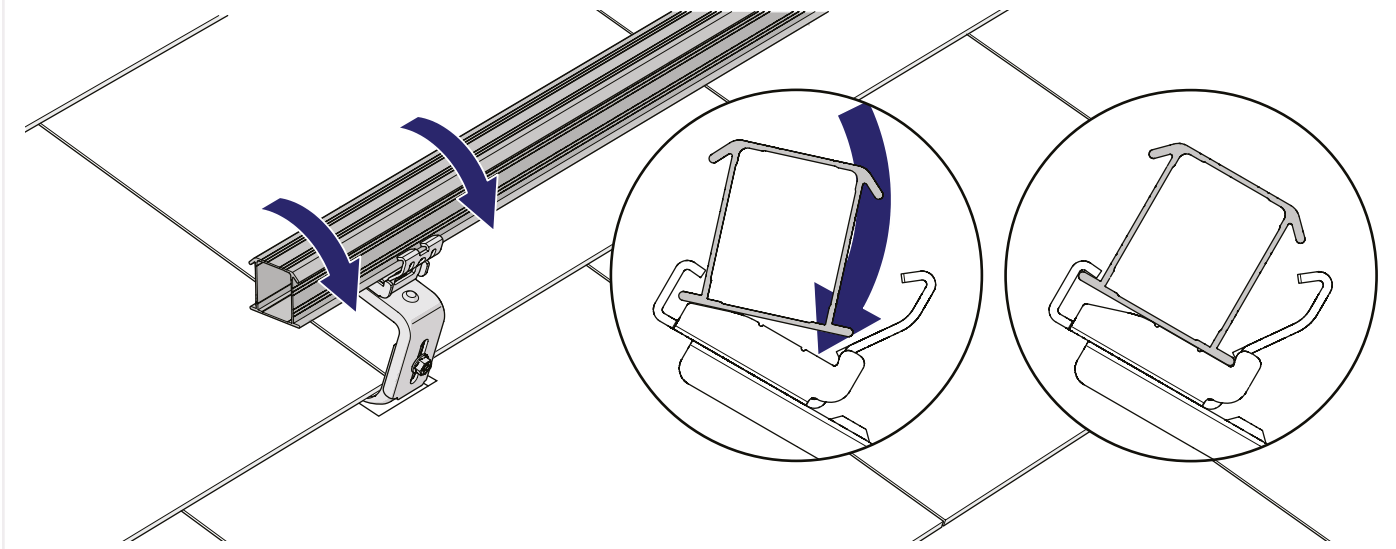
- i** Achten Sie bei vertikaler Schienenausrichtung darauf, dass alle Klickverbindungen in dieselbe Richtung zeigen.



2 SETZEN SIE DIE MONTAGESCHIENE IN DIE KLICKVERBINDUNG EIN UND DREHEN SIE SIE SOLANGE, BIS SIE EINRASTET.

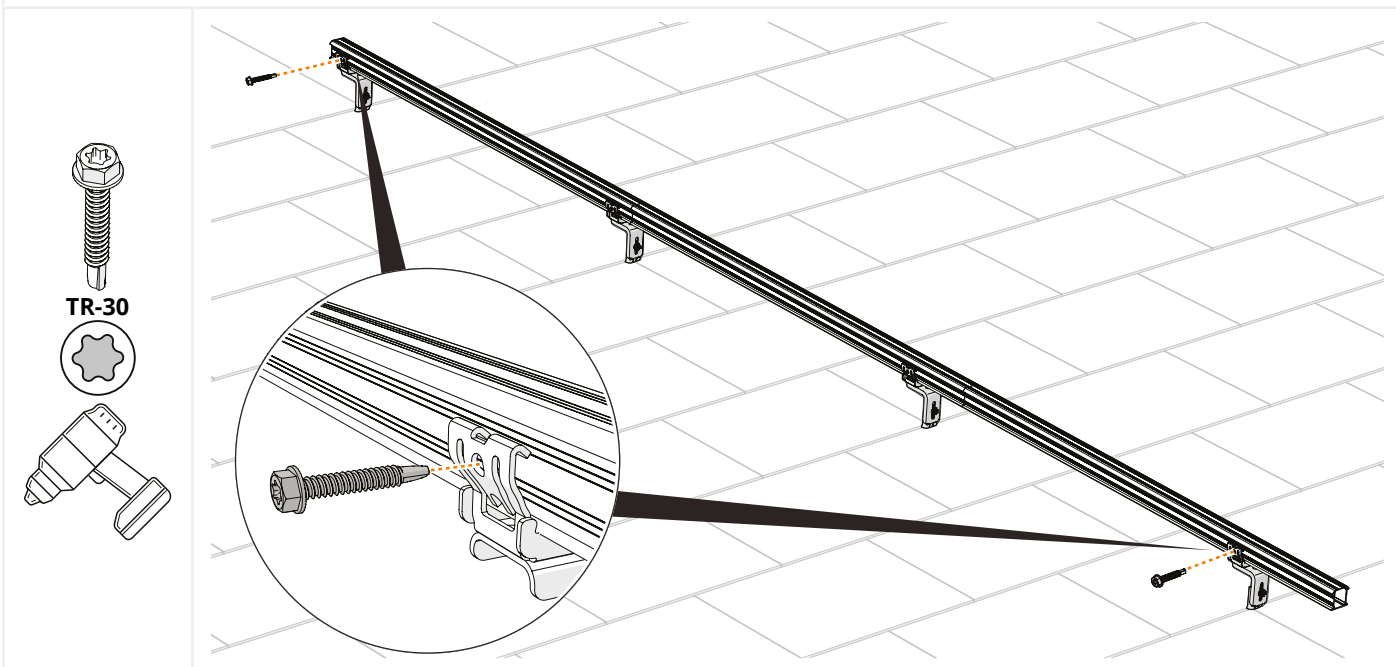
3 VERGEWISSERN SIE SICH, DASS DIE MONTAGESCHIENEN GERADE UND PARALLEL ZUEINANDER SIND, UND ACHTEN SIE DABEI AUF DIE AUSRICHTUNG DER SOLARMODULE.

i Sind die Klickverbindungen nicht richtig zueinander ausgerichtet? Lösen Sie die Schrauben der schlecht ausgerichteten Winkel und klicken Sie die Montageschiene in die Klickverbindungen. Die Steifigkeit der Schiene sorgt dafür, dass sich die Winkel und Klickverbindungen selbst in die richtige Position bringen. Ziehen Sie anschließend die Schrauben wieder an. Wenden Sie hierfür ein Anzugsmoment von mindestens 9 Nm an.



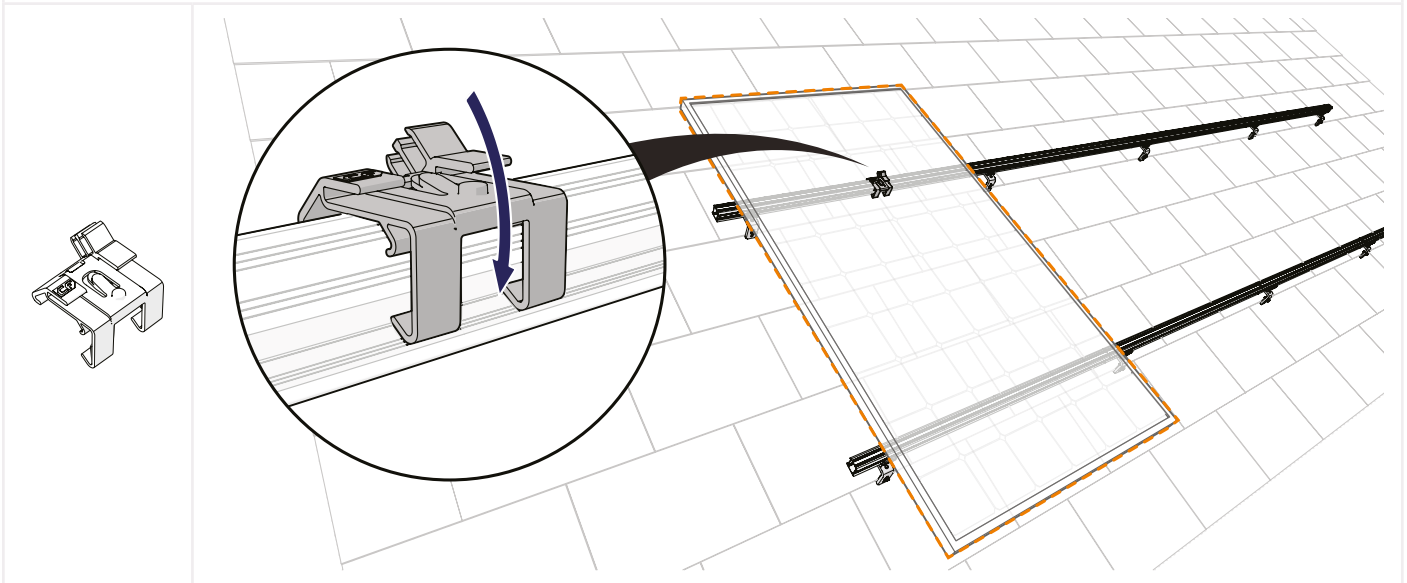
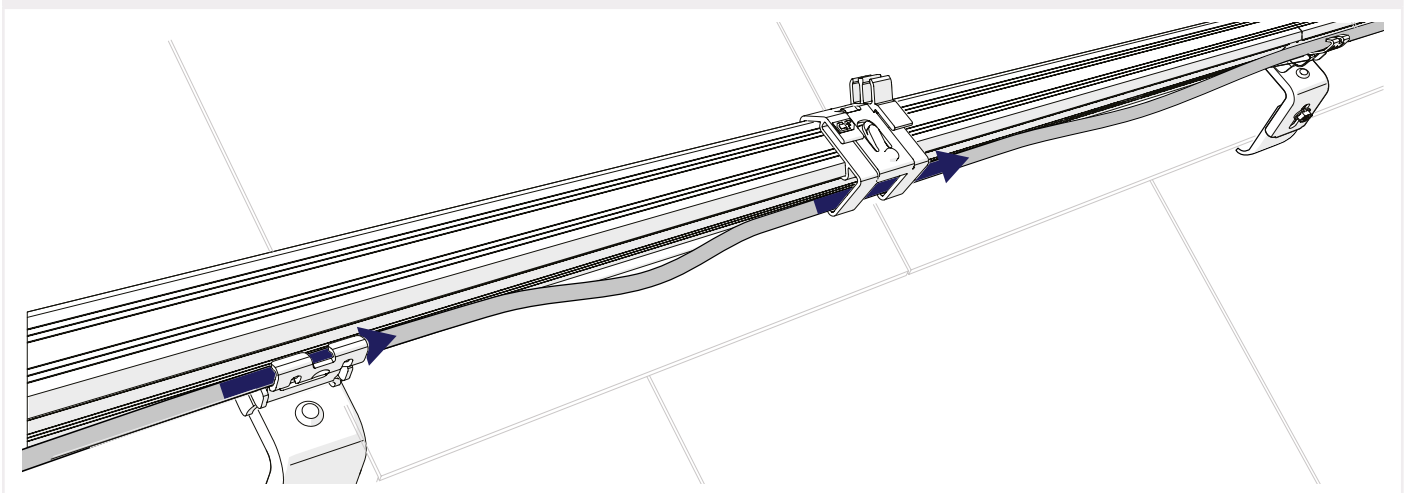
4 BEI VERTIKALER MONTAGE: BEFESTIGEN SIE DIE MONTAGESCHIENEN AN DEN KLICKVERBINDUNGEN

i Sichern Sie zunächst die untere Klickverbindung mit einer gewindefurchenden Schraube. Überspringen Sie zwei Klickverbindungen und schrauben Sie dann die vierte Klickverbindung fest. Wiederholen Sie den Vorgang bis zur obersten Klickverbindung.

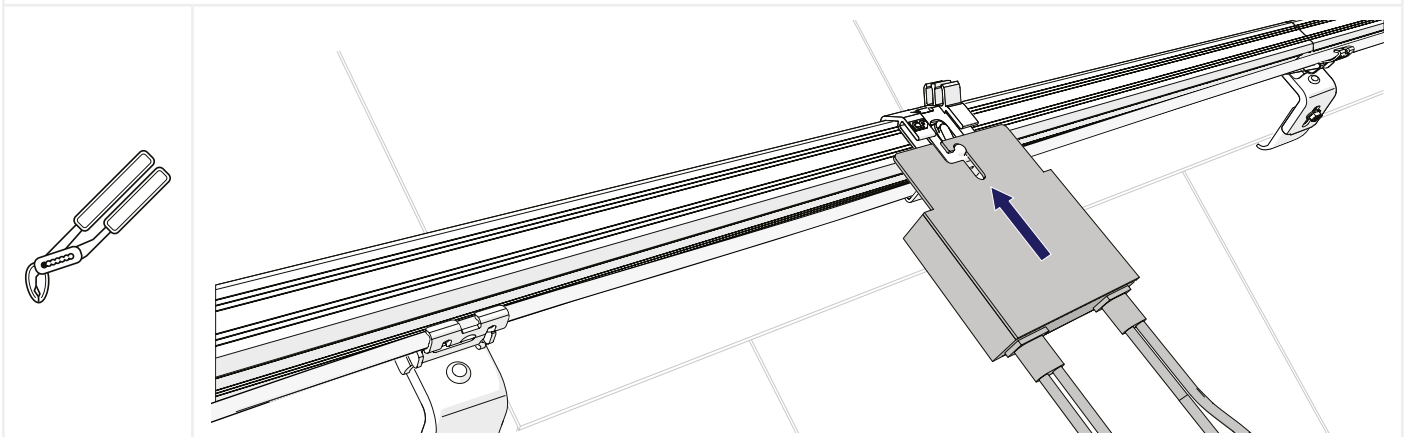


1 KLIKEN SIE DIE KABELSCHELLE AUF DIE SCHIENE

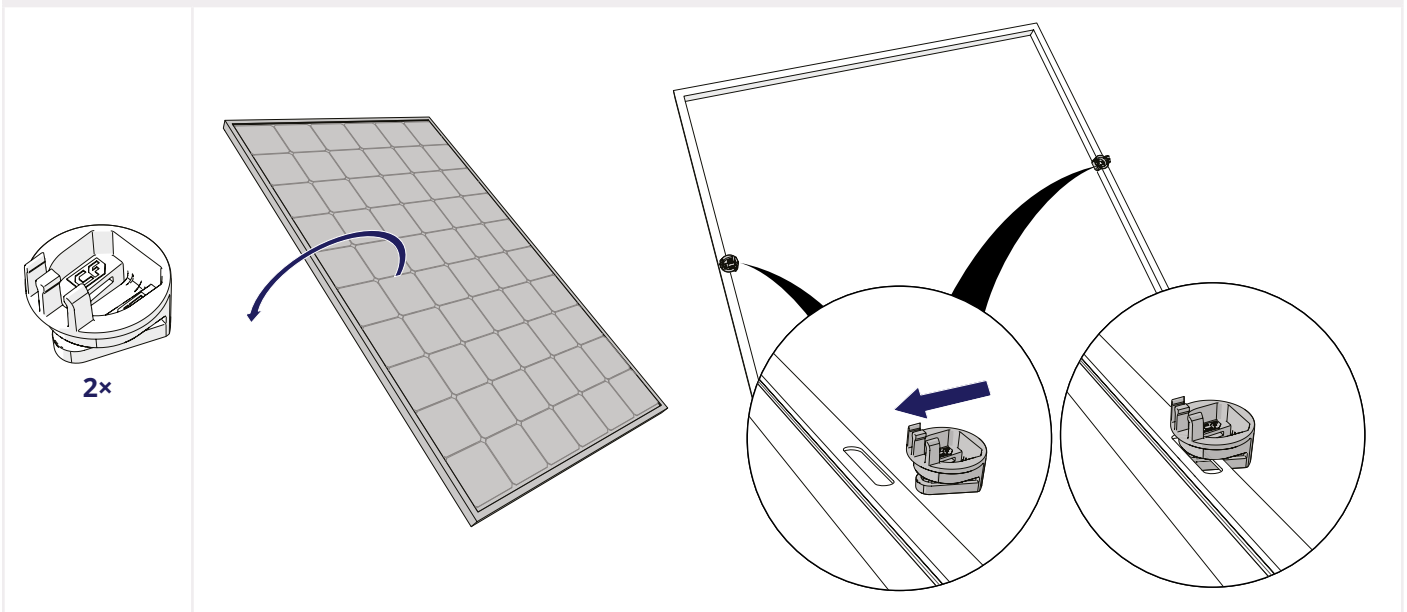
i Verwenden Sie eine Kabelschelle pro Solarmodul.

**2 FÜHREN SIE DAS KABEL DURCH DIE KLIKVERBINDUNG UND DIE KABELSCHELLE****3 OPTIONAL: KLIKEN SIE DEN OPTIMIERER AUF DIE KABELSCHELLE**

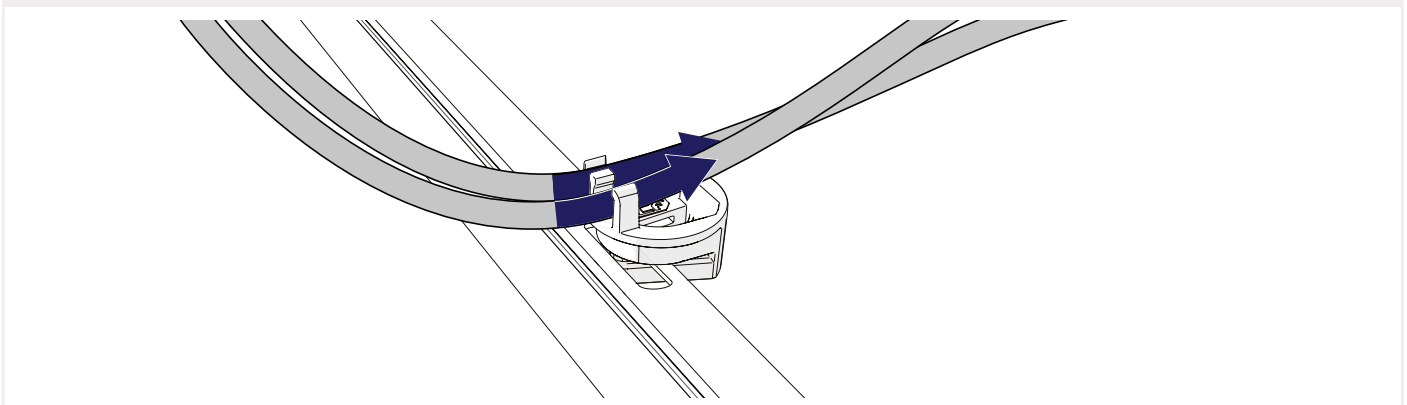
i Bei vertikaler Schienenausrichtung müssen Sie die Kabelschelle durch Biegen der Kante der Montageschiene mit einer verstellbaren Zange befestigen.



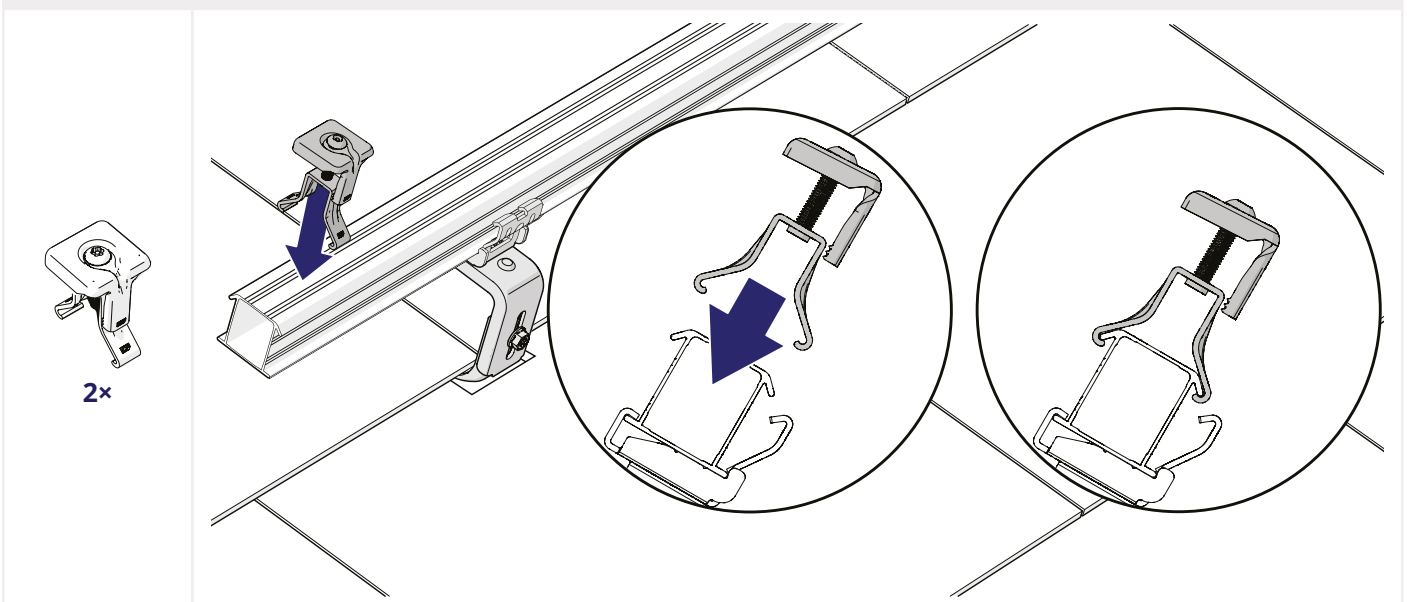
1 OPTIONAL: KLICKEN SIE DAS HILFSSET AUF DAS MODUL



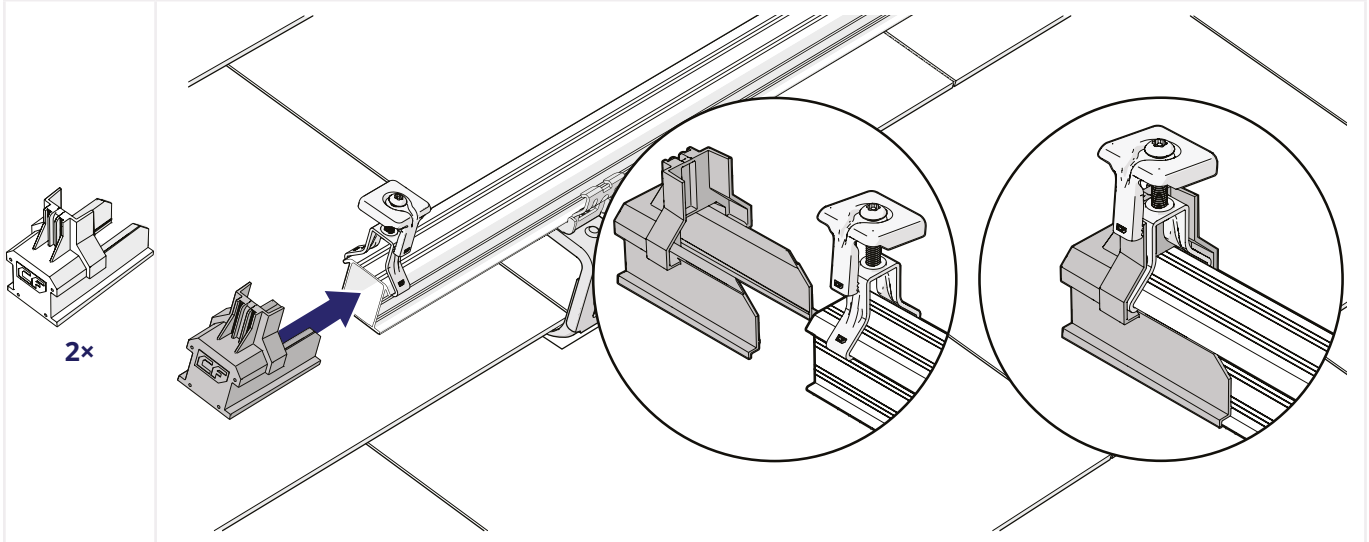
2 OPTIONAL: KLICKEN SIE DIE KABEL DES MODULS FEST IN DIE KABELSCHELLE



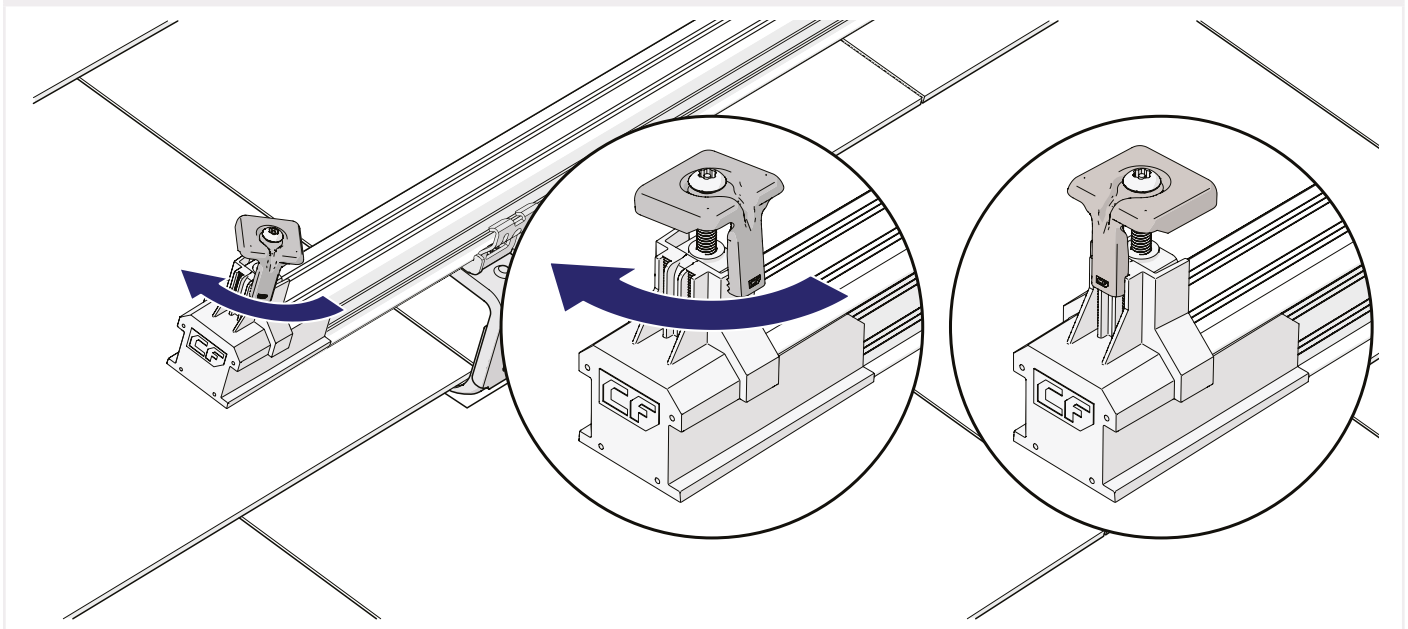
3 KLICKEN SIE DIE UNIVERSAL-MODULKLEMME AUF DIE SCHIENEN



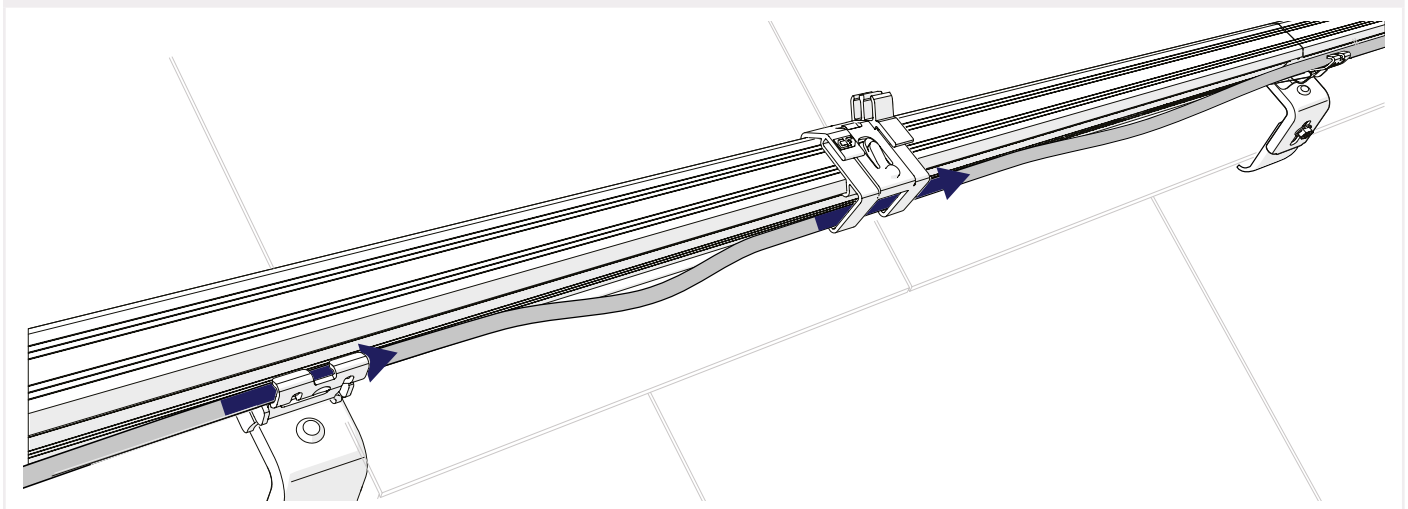
4 SCHIEBEN SIE DIE ENDKAPPEN AUF DIE SCHIENEN



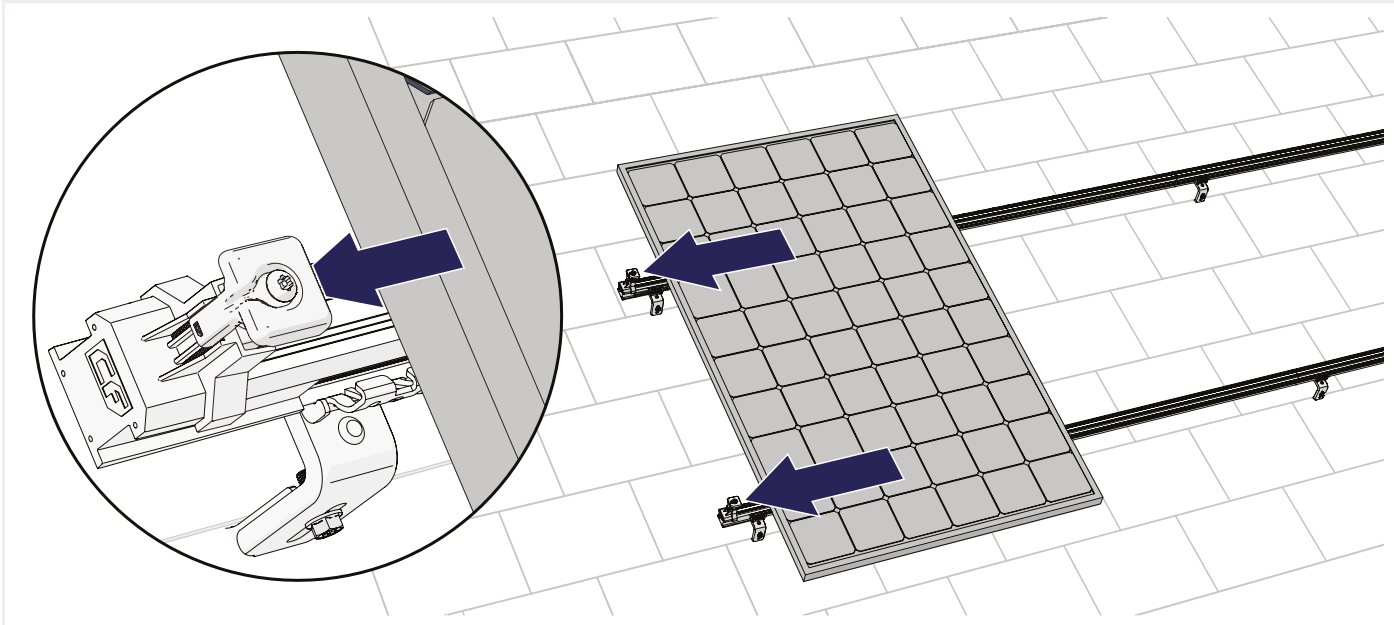
5 DREHEN SIE DEN OBEREN TEIL DER MODULKLEMME ÜBER DIE ENDKAPPE



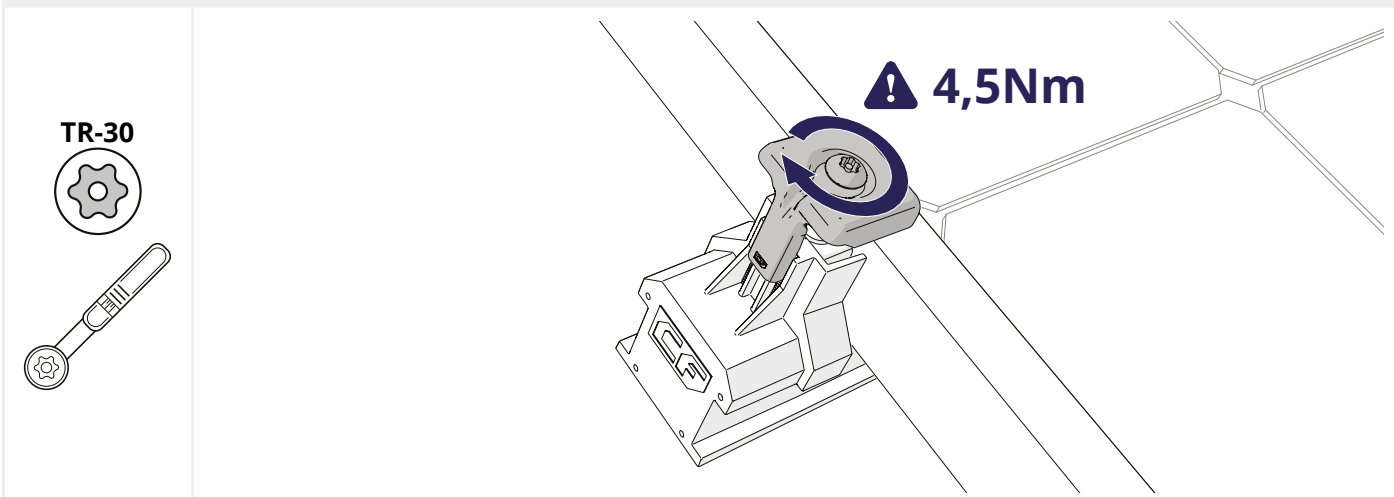
6 OPTIONAL: KLICKEN SIE DIE KABEL DES MODULS IN DIE KABELSCHELLE



7 LEGEN SIE DAS MODUL AUF DIE SCHIENEN UND SCHIEBEN SIE ES RICHTUNG KLEMMEN.

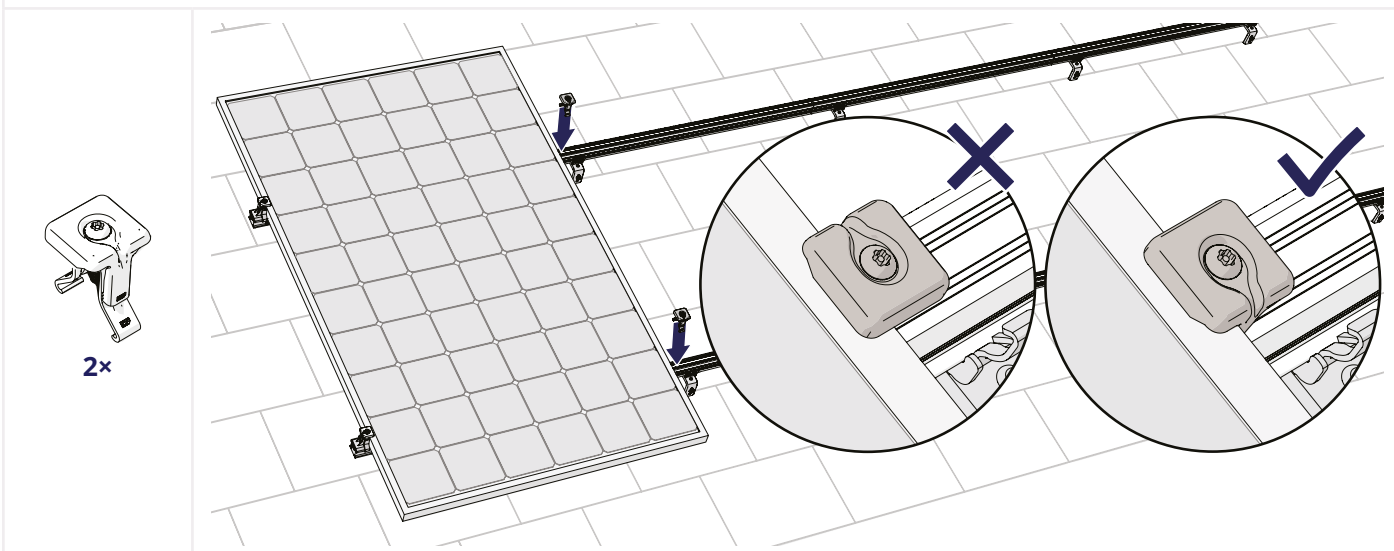


8 SCHRAUBEN SIE DIE KLEMMEN AUF DAS MODUL



9 KLIKEN SIE DIE UNIVERSAL-MODULKLEMME AUF DIE SCHIENEN

i Montieren Sie die Modulklemme so, dass die Entwässerungsrinne der Modulklemme nach unten zeigt.

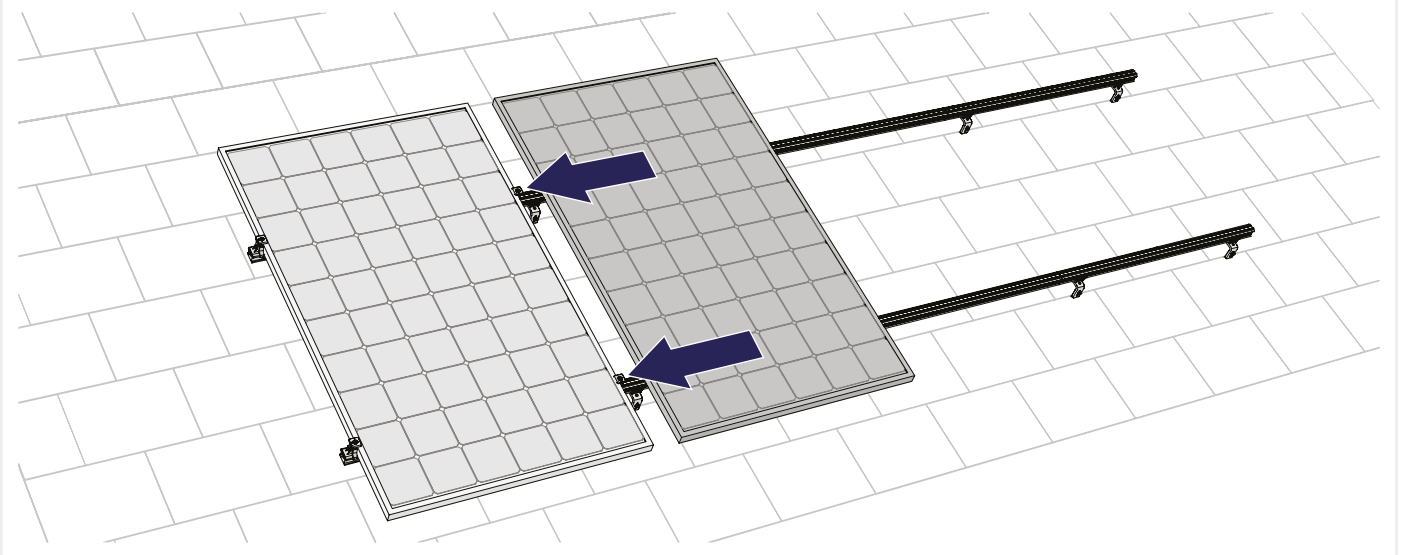


7 MONTAGE DER NÄCHSTEN MODULE



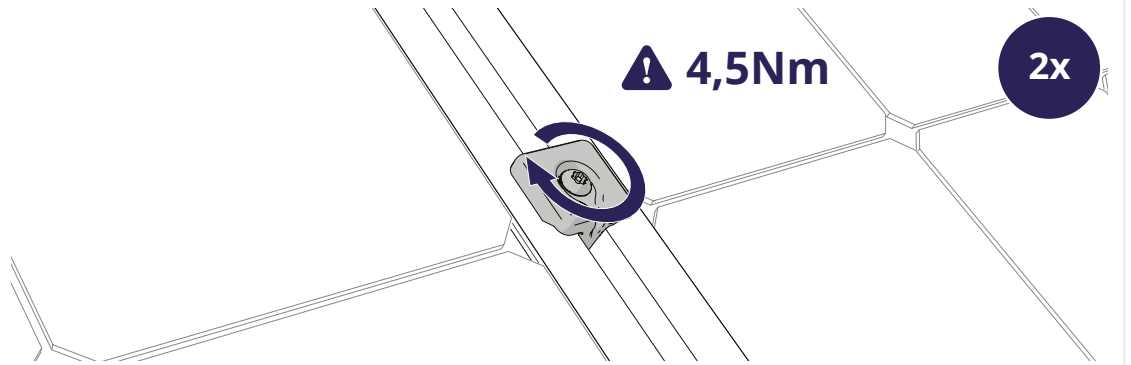
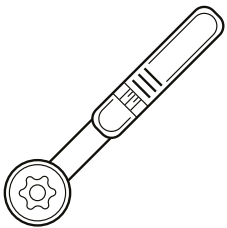
Optional: Wiederholen Sie die Schritte 6.1. Klicken Sie das Hilfsset auf das Modul und 6.2. Klicken Sie die Kabel des Moduls fest in die Kabelschelle.

1 LEGEN SIE DAS NÄCHSTE MODUL AUF DIE SCHIENEN UND SCHIEBEN SIE ES RICHTUNG KLEMMEN.



2 SCHRAUBEN SIE DIE KLEMMEN AUF DAS MODUL. WENDEN SIE EIN DREHMOMENT VON 4,5 NM AN.

TR-30



8 MONTAGE DES LETZTEN MODULS



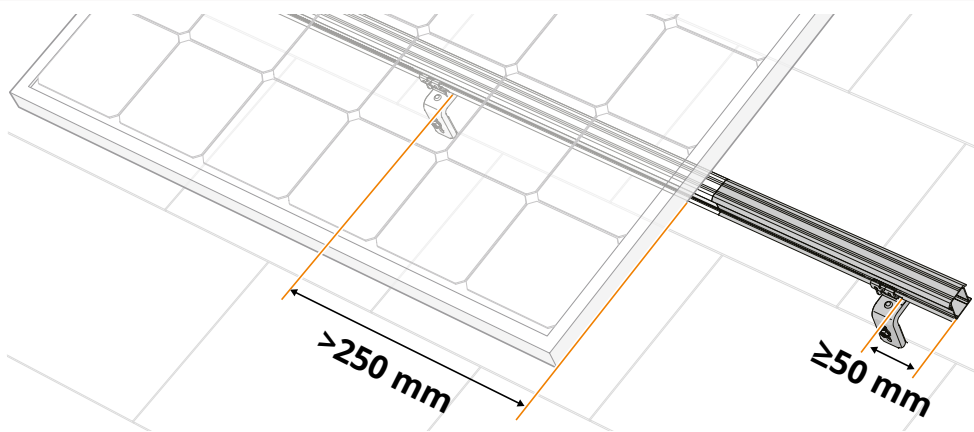
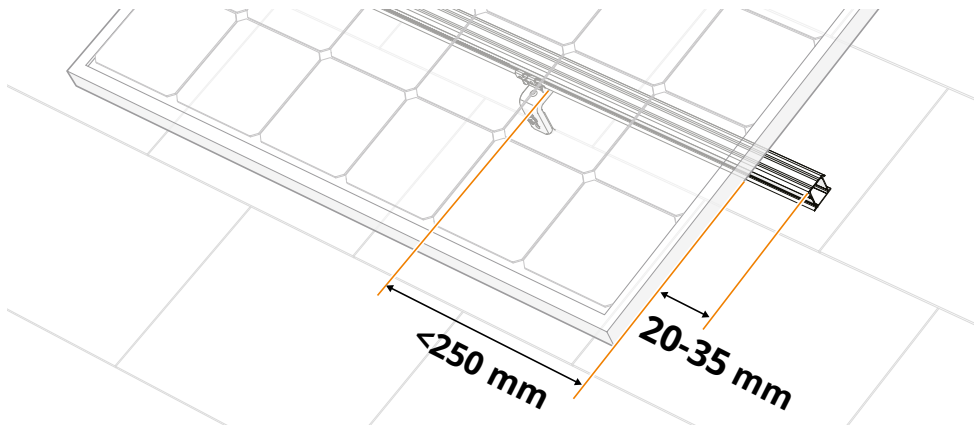
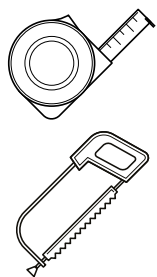
Optional: Wiederholen Sie die Schritte 6.1. Klicken Sie das Hilfsset auf das Modul und 6.2. Klicken Sie die Kabel des Moduls fest in die Kabelschelle.



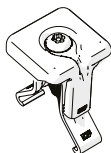
Wiederholen Sie Schritt 7.1. Legen Sie das nächste Modul auf die Schienen und schieben Sie es Richtung Klemmen.

1 OPTIONAL: SCHNEIDEN SIE DIE MONTAGESCHIENEN ZU

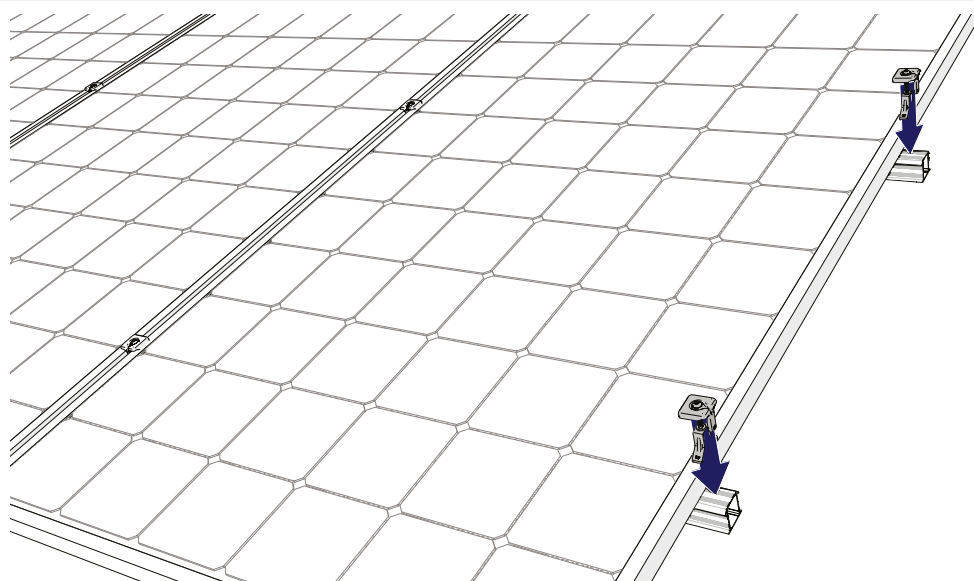
- Wenn der Überhang hinter dem letzten Schieferdachhaken **kürzer** als 250 mm ist, schneiden Sie die Schiene mit einem Überstand von 20–35 mm ab, um die Endkappe (Art.-Nr. 1008066(-B)) montieren zu können.
- Ist der Überhang hinter dem letzten Schieferdachhaken **länger** als 250 mm, dann verlängern Sie die Montageschiene so, dass sie 50 mm über den nächsten Schieferdachhaken hinausgeht, und befestigen Sie die Montageschiene dort. Diese zusätzlichen 50 mm reichen aus, um eine Endkappe (Artikel-Nr. 1008066(-B)) an den Montageschienen zu befestigen.



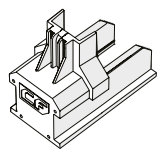
2 KLICKEN SIE DIE UNIVERSAL-MODULKLEMME AUF DIE SCHIENEN



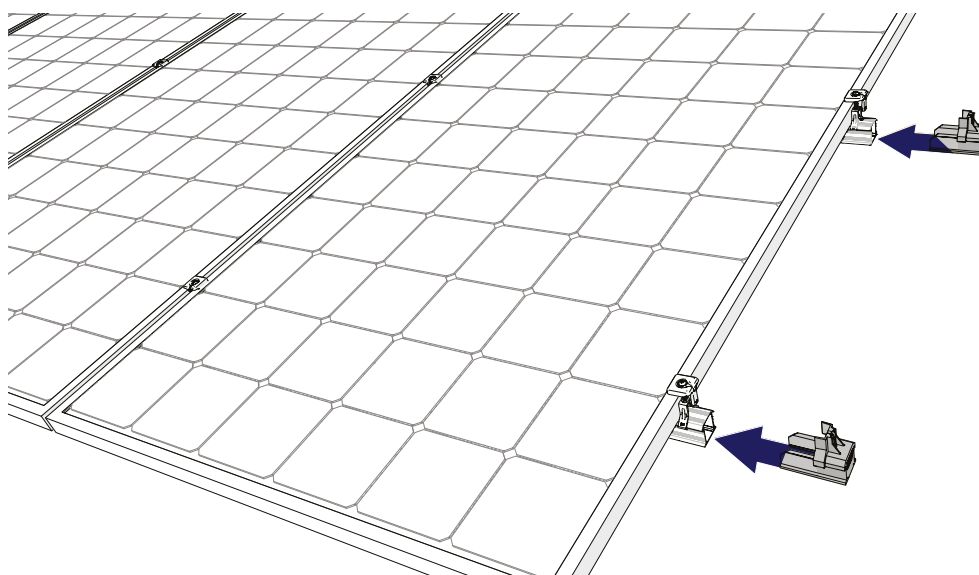
2x



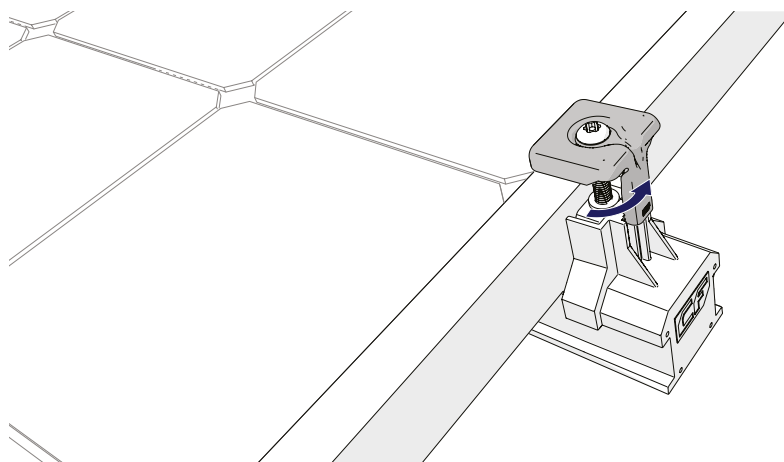
3 SCHIEBEN SIE DIE ENDKAPPEN AUF DIE SCHIENEN



2x

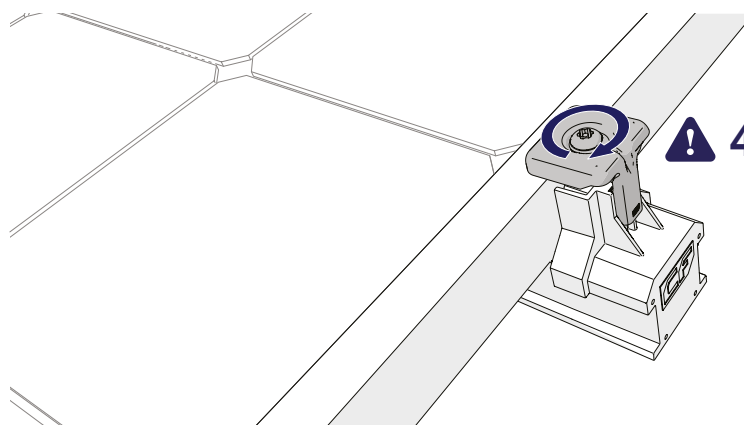
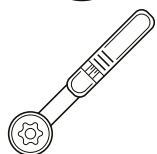


4 DREHEN SIE DEN OBEREN TEIL DER MODULKLEMME ÜBER DIE ENDKAPPE



5 SCHRAUBEN SIE DIE KLEMMEN AUF DAS MODUL

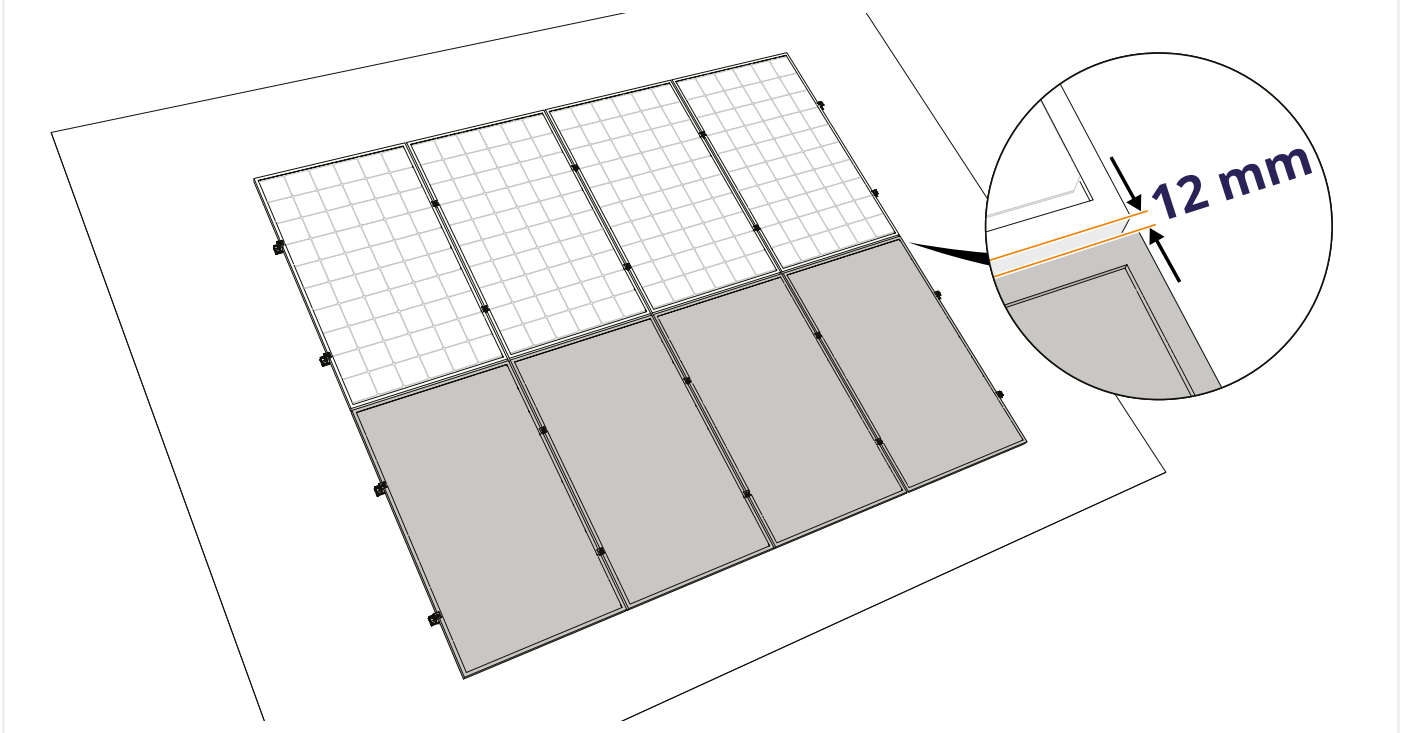
TR-30



⚠ 4,5Nm

1 MONTIEREN SIE JEDE REIHE AN DIE VORHERIGE REIHE

- i** Lassen Sie bei horizontal ausgerichteten Schienen einen Abstand von mindestens 12 mm zwischen benachbarten Modulreihen bzw. bei vertikal ausgerichteten Schienen zwischen benachbarten Modulspalten.
- i** Befolgen Sie immer den Projektplan aus dem Kalkulator.

**DEMONTAGE UND RECYCLING****ALLGEMEINE HINWEISE**

Halten Sie sich bei der Demontage und Entsorgung des Montagesystems stets an die örtlichen Gesetze und Vorschriften!



**BUILDING VALUE ⁺ FOR
SOLAR PROFESSIONALS**

Esdec

Londenstraat 16
7418 EE Deventer
The Netherlands

☎ +31 850 702 000

✉ info@esdec.com

www.esdec.com