

SUN2000-(12KTL-25KTL)-M5-Serie

Kurzanleitung

Version: 03

Teilenummer: 31500HLD

Datum: 15.02.2023

Huawei Digital Power Technologies Co., Ltd.



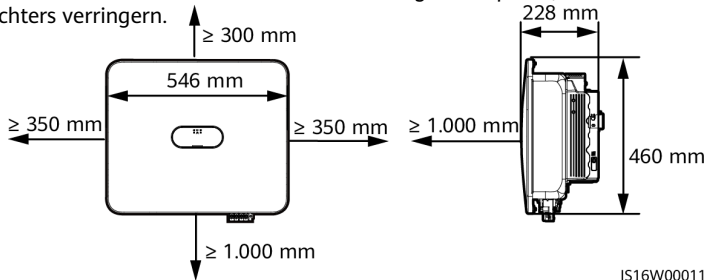
HUAWEI

HINWEIS

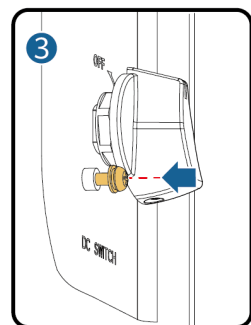
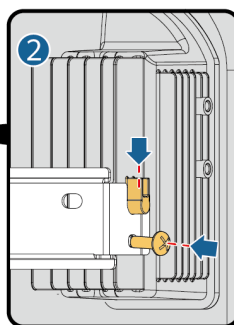
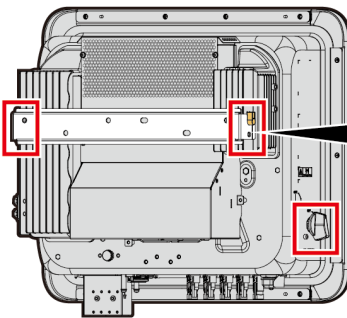
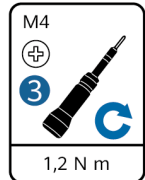
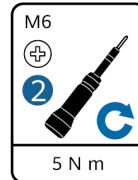
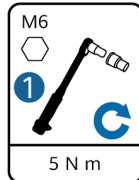
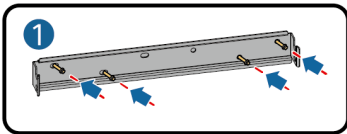
- Die Informationen in diesem Dokument können sich aufgrund von Versionsaktualisierungen oder aus anderen Gründen ändern. Bei der Vorbereitung dieses Dokuments wurde größtmögliche Sorgfalt aufgewendet, um die Genauigkeit der Inhalte sicherzustellen. Dennoch entsteht durch die Aussagen, Informationen und Empfehlungen in diesem Dokument keinerlei ausdrückliche oder implizierte Gewährleistung.
- Nur qualifizierte und geschulte Elektrofachkräfte dürfen das Gerät bedienen. Das Bedienpersonal muss die Zusammenstellung und die Funktionsweise des Systems sowie die lokalen Bestimmungen verstehen.
- Bevor Sie das Gerät installieren, lesen Sie das Benutzerhandbuch sorgfältig durch, und machen Sie sich mit allen Produktinformationen und Sicherheitsvorkehrungen vertraut. Schäden am Gerät, die durch Nichtbeachtung der in diesem Dokument und im Benutzerhandbuch angegebenen Richtlinien für Lagerung, Transport, Installation und Betrieb verursacht wurden, fallen nicht unter die Produktgarantie.
- Überprüfen Sie vor der Installation des Geräts anhand der Packliste, ob der Verpackungsinhalt intakt und der Lieferumfang vollständig ist. Wenden Sie sich bei Schäden oder fehlenden Komponenten an Ihren Händler.
- Verwenden Sie bei Installation des Geräts isolierte Werkzeuge und tragen Sie geeignete persönliche Schutzausrüstung (PSA).

1 Abstandanforderungen

Wenn der Installationsabstand nicht den Anforderungen entspricht, kann sich die Leistung des Wechselrichters verringern.



2 Geräteinstallation



IS16H0007

HINWEIS

Wenn die Kabel nicht unmittelbar nach der Installation des Geräts angeschlossen werden, müssen Sie einen Anschlusskasten installieren. Andernfalls können die Luft- und Wasserdichtigkeit des Geräts beeinträchtigt werden.

3 Elektrische Anschlüsse

3.1 Vorbereitungen

⚠ GEFAHR

- Schließen Sie den Neutraleiter nicht als Erdungskabel an das Gehäuse an. Andernfalls besteht die Gefahr eines elektrischen Schlages.
- Bevor Sie die Kabel anschließen, vergewissern Sie sich, dass der DC SWITCH am Wechselrichters und alle mit dem Wechselrichter verbundenen Schalter auf OFF stehen. Andernfalls kann die im Wechselrichter anliegende Hochspannung zu Stromschlägen führen.

⚠ WARNUNG

- Schließen Sie keine Lasten zwischen dem Wechselrichter und dem direkt daran angeschlossenen AC-Schalter an. Andernfalls kann der Schalter versehentlich auslösen.
- Wird der AC-Schalter mit Spezifikationen verwendet, die sich außerhalb lokaler Normen, Vorschriften oder der Empfehlungen von Huawei befinden, kann es in Ausnahmefällen vorkommen, dass sich der Schalter nicht rechtzeitig ausschaltet, was zu schwerwiegenden Fehlfunktionen führen kann.

⚠ VORSICHT

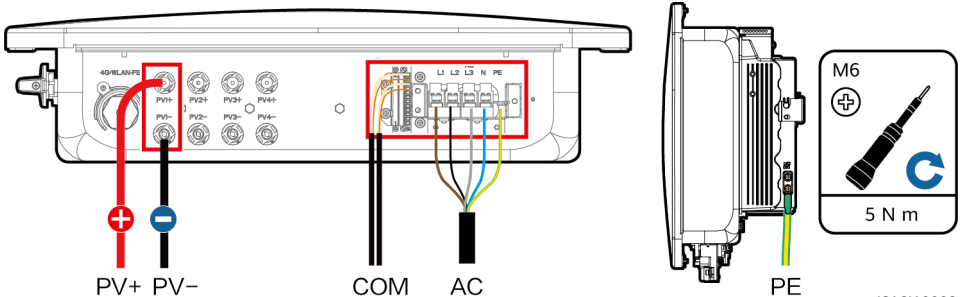
Jeder Wechselrichter muss mit einem AC-Ausgangsschalter ausgestattet sein. Es können nicht mehrere Wechselrichter an denselben AC-Ausgangsschalter angeschlossen werden.

HINWEIS

- Um zu gewährleisten, dass der Wechselrichter in Ausnahmefällen sicher vom Stromnetz getrennt werden kann, verbinden Sie einen AC-Schalter mit der AC-Seite des Wechselrichters. Wählen Sie einen geeigneten AC-Schalter gemäß den lokalen Normen und Vorschriften der Branche.
- Schließen Sie die Kabel gemäß den örtlichen Installationsgesetzen und -bestimmungen an.
- Die gezeigten Kabelfarben dienen lediglich zu Ihrer Information. Wählen Sie geeignete Kabel gemäß den örtlichen Standards aus.
- Trennen Sie die Signalkabel bei der Verlegung von den Stromkabeln und halten Sie sie von starken Störquellen fern, um eine Beeinträchtigung der Kommunikation zu vermeiden.

Nr.	Komponente	Beschreibung	Quelle
1	AC-Schalter	Empfohlen: dreiphasiger AC-Leistungsschalter	Nennspannung ≥ 415 V AC Nennstrom: <ul style="list-style-type: none">• 12KTL–20KTL: 40 A• 25KTL: 50 A oder 63 A

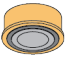
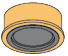

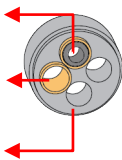
3.2 Kabelanschlüsse

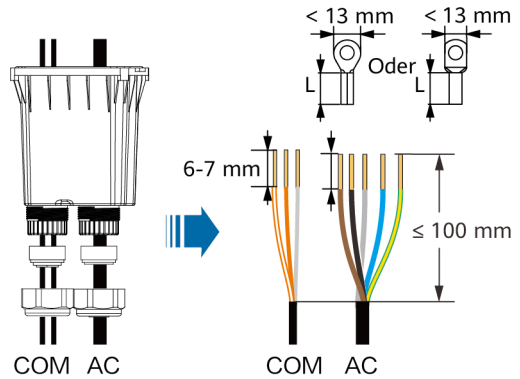


IS16H10003

3.3 Installieren der AC-Ausgangsstromkabel und Signalkabel

1. Verlegen Sie die Kabel durch den Anschlusskasten und bereiten Sie die Kabelklemmen vor.

Innendurchmesser	Gummistopfen
15 mm	
22 mm	
26 mm	
6 mm	
8,6 mm	
11 mm	

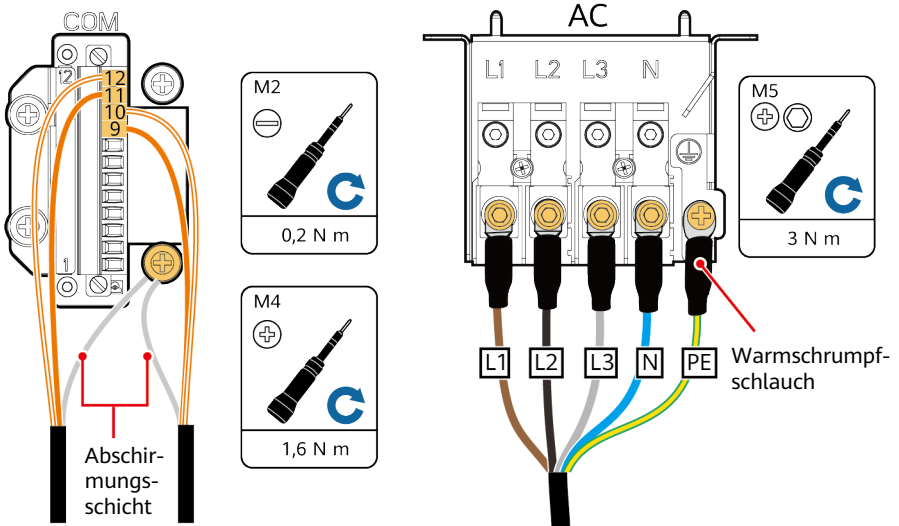


IS16Z10002

HINWEIS

- Wenn die Abisolierlänge der Kabel nicht den Anforderungen entspricht, kann dies die Luft- und Wasserdichtigkeit des Geräts beeinträchtigen.
- Die Größe der OT-Klemmen muss mit der Querschnittsfläche des AC-Ausgangsstromkabels und den Spezifikationen der M5-Schraube übereinstimmen.

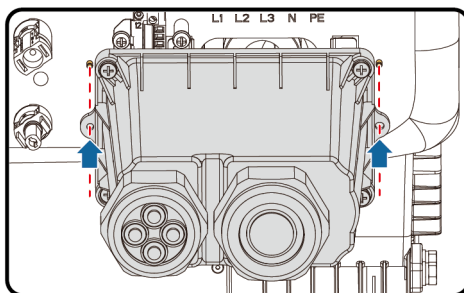
2. Installieren Sie die AC-Ausgangsstromkabel und Signalkabel. (Im Folgenden werden die RS485-Signalkabel als Beispiel verwendet. Einzelheiten zu anderen Signalkabeln finden Sie in den Signaldefinitionen der Kommunikationsanschlüsse.)



IS16I10002

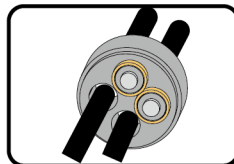
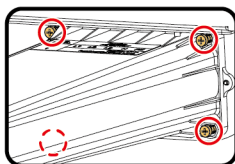
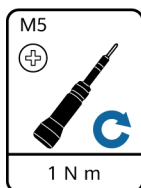
Pin	Benennung	Funktion	Beschreibung
1	GND	Rundsteuerung	GND-Anschluss für die Signale von DIN1 zu DIN5 Potenzialfreier Kontakt für die Netzplanung
2	DIN1		
3	DIN2		
4	DIN3		
5	DIN4		
6	DIN5	Signal für schnelles Herunterfahren +	DI-Signal für schnelles Herunterfahren oder Verbinden mit dem Signalkabel eines NA-Schutzgeräts
7	GND	GND	-
8	-	-	-
9	485A1	RS485A1-Differenzialsignal +	Zum Kaskadieren des Wechselrichters oder zum Anschließen an den RS485-Signalanschluss eines SmartLoggers
10	485B1	RS485B1 Differenzialsignal -	
11	485A2	RS485A2-Differenzialsignal +	Anschließen an den RS485-Signalanschluss eines Leistungsmessers
12	485B2	RS485B2 Differenzialsignal -	

3. Richten Sie die Stiftlöcher an beiden Enden des Anschlusskastens an den Positionierstiften des Wechselrichter-Gehäuses aus, damit gewährleistet ist, dass die Schraubenbohrungen am Anschlusskasten korrekt ausgerichtet sind.



IS16H00011

4. Installieren Sie den Anschlusskasten, dichten Sie die ungenutzten Kabelöffnungen in den Gummistopfen mit wasserdichten Stopfen ab und ziehen Sie die Verschlusskappen fest.

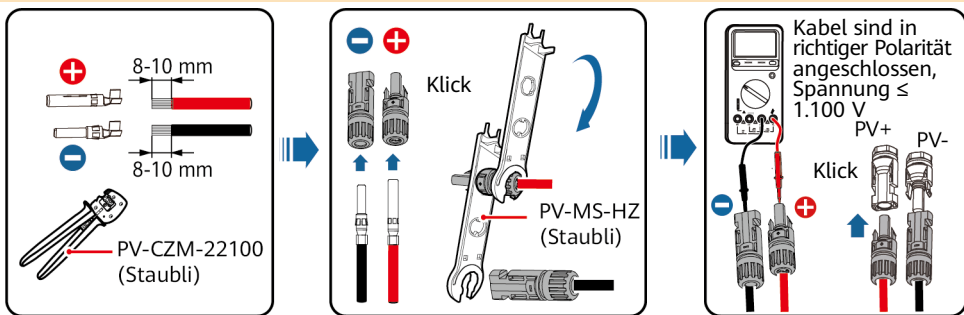


IS16H00009

3.4 Anschließen der DC-Eingangstromkabel

HINWEIS

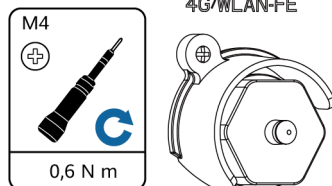
- Stellen Sie sicher, dass der PV-Modul Ausgang gut gegen Erde isoliert ist.
- Verwenden Sie die mitgelieferten Staubli MC4-Metallklemmen und DC-Steckverbinder. Schäden am Gerät, die durch die Verwendung anderer Arten von Metallklemmen und DC-Steckverbinder entstehen, sind nicht von der Produktgarantie abgedeckt.
- Wenn der Gabelschlüssel rutscht, ist die Sicherungsmutter angezogen.
- Wenn die PV-Strings mit Optimierern konfiguriert sind, prüfen Sie die Kabelpolarität anhand der *Smart PV-Optimierer Kurzanleitung*.
- Wenn die DC-Eingangstromkabel falsch herum angeschlossen sind, ergreifen Sie keine sofortigen Maßnahmen. Warten Sie, bis die Sonneneinstrahlungsstärke bei Nacht nachlässt und der PV-String-Strom auf unter 0,5 A zurückgeht. Schalten Sie anschließend den DC-Schalter auf OFF, ziehen Sie die Plus- und Minus-Steckverbinder ab und korrigieren Sie den Kabelanschluss. Schäden am Gerät, die durch unsachgemäße Bedienung verursacht werden, sind nicht durch die Produktgarantie abgedeckt.



IS16Z30001

3.5 (Optional) Installieren des Smart Dongles und der Diebstahlschutz-Komponenten

1. Installieren Sie den Smart Dongle. Einzelheiten finden Sie in der *Smart Dongle Kurzanleitung*.
2. Installieren Sie die Diebstahlschutz-Komponenten.



IS16H00004

4 Überprüfen der Installation

Nr.	Erwartetes Ergebnis
1	Der Wechselrichter ist richtig und fest installiert.
2	Die Kabel sind ordnungsgemäß und wie vom Kunden gewünscht verlegt.
3	Der Smart Dongle ist richtig und fest installiert.
4	Die Kabelbinder sind gleichmäßig verteilt, und es ist kein Grat vorhanden.
5	Erdungskabel sind korrekt und sicher angeschlossen.
6	Der DC SWITCH und alle mit dem Wechselrichter verbundenen Schalter stehen auf OFF.
7	Das AC-Ausgangsstromkabel, die DC-Eingangstromkabel und das Signalkabel sind korrekt und sicher angeschlossen.
8	Unbenutzte Klemmen und Anschlüsse sind durch wasserdichte Kappen abgedichtet.
9	Die Installationsabstände sind ausreichend, und die Installationsumgebung ist sauber und aufgeräumt.

5 Einschalten des Systems

1. Verwenden Sie am AC-Schalter zwischen dem Wechselrichter und dem Stromnetz ein Multimeter, um die Netzspannung zu messen, und stellen Sie sicher, dass die Spannung innerhalb des Betriebsspannungsbereichs des Wechselrichters liegt. Wenn die Spannung nicht im zulässigen Bereich liegt, prüfen Sie die Stromkreise.
2. Schalten Sie den AC-Schalter ein.
3. Schalten Sie den DC-Schalter (falls vorhanden) zwischen den PV-Strings und dem Wechselrichter ein.
4. (Optional) Entfernen Sie die Sicherungsschraube neben dem DC SWITCH am Wechselrichter.
5. Schalten Sie den DC SWITCH auf ON.
6. Beobachten Sie die LED-Anzeige, um den Status des Wechselrichters zu überprüfen.
7. (Optional) Beobachten Sie die LED-Anzeige des Smart Dongles, um den Status des Smart Dongles zu überprüfen.

6 Systeminbetriebnahme

6.1 Erstellen einer Anlage

Weitere Informationen zum Erstellen einer Anlage finden Sie in der Kurzanleitung der App. Scannen Sie die folgenden QR-Codes, um die App und die Kurzanleitung herunterzuladen.



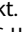
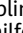


FusionSolar-App



Kurzanleitung

6.2 Zurücksetzen des Kennworts

1. Überprüfen Sie, ob sowohl die AC- als auch die DC-Seite des Wechselrichters eingeschaltet sind und ob die Anzeigen  und  dauerhaft grün leuchten oder länger als 3 Minuten langsam blinken.
2. Schalten Sie den AC-Schalter aus, stellen Sie den DC SWITCH des Wechselrichters auf OFF und warten Sie, bis alle Anzeigen am Bedienfeld des Wechselrichters erlöschen.
3. Führen Sie innerhalb von 4 Minuten die folgenden Schritte aus:
 - a. Schalten Sie den AC-Schalter ein und warten Sie etwa 90 Sekunden, oder bis die Wechselrichter-Anzeige  blinkt.
 - b. Schalten Sie den AC-Schalter aus und warten Sie etwa 30 Sekunden, bis alle LED-Anzeigen am Bedienfeld des Wechselrichters erlöschen.
 - c. Schalten Sie den AC-Schalter ein und warten Sie etwa 30 Sekunden, oder bis alle LED-Anzeigen am Bedienfeld des Wechselrichters blinken und nach etwa 30 Sekunden erlöschen.
4. Warten Sie, bis die drei grünen LEDs am Bedienfeld des Wechselrichters schnell blinken und dann die drei roten LEDs schnell blinken. Dies zeigt an, dass das Kennwort zurückgesetzt wurde.
5. Setzen Sie das Kennwort innerhalb von 10 Minuten zurück. (Wenn innerhalb von 10 Minuten keine Bedienung erfolgt, bleiben alle Parameter des Wechselrichters unverändert.)
 - a. Warten Sie, bis die Anzeige  blinkt.
 - b. Stellen Sie eine Verbindung mithilfe des ursprünglichen WLAN-Hotspot-Namens (SSID) und des ursprünglichen Kennworts (PSW) her. Diese Informationen finden Sie auf dem Etikett an der Seite des Wechselrichters.
 - c. Legen Sie auf der Anmeldeseite ein neues Kennwort fest und melden Sie sich in der App an.
6. Stellen Sie die Parameter für Router und Managementsystem zur Implementierung der Fernverwaltung ein.

HINWEIS

Es wird empfohlen, das Kennwort morgens oder nachts bei schwacher Sonneneinstrahlung zurückzusetzen.

7 Kontaktangaben Kundenservice

Kontaktangaben Kundenservice			
Region	Land	E-Mail-Adresse	Telefonnummer
Europa	Frankreich	eu_inverter_support@huawei.com	0080033888888
	Deutschland		
	Spanien		
	Italien		
	Vereinigtes Königreich		
	Niederlande		
	Andere Länder		
Asiatisch-Pazifischer Raum	Australien	eu_inverter_support@huawei.com	1800046639
	Türkei	eu_inverter_support@huawei.com	-
	Malaysia	apsupport@huawei.com	0080021686868/ 1800220036
	Thailand		(+66) 26542662 (Ortsstarif)
			1800290055 (gebührenfrei in Thailand)
	China	solarservice@huawei.com	400-822-9999
	Andere Länder	apsupport@huawei.com	0060-3-21686868
Japan	Japan	Japan_ESC@ms.huawei.com	0120258367
Indien	Indien	indiaenterprise_TAC@huawei.com	1800 103 8009
Südkorea	Südkorea	Japan_ESC@ms.huawei.com	-
Nordamerika	Vereinigte Staaten	eu_inverter_support@huawei.com	1-877-948-2934
	Kanada	eu_inverter_support@huawei.com	1-855-482-9343
Lateinamerika	Mexiko	la_inverter_support@huawei.com	018007703456/ 0052-442-4288288
	Argentinien		0-8009993456
	Brasilien		0-8005953456
	Chile		800201866 (nur für Festnetzleitungen)
	Andere Länder		0052-442-4288288
Naher Osten und Afrika	Ägypten	eu_inverter_support@huawei.com	08002229000/ 0020235353900
	VAE		08002229000
	Südafrika		0800222900
	Saudi-Arabien		8001161177
	Pakistan		0092512800019
	Marokko		0800009900
	Andere Länder		0020235353900

Huawei Digital Power Technologies Co., Ltd.
Huawei Digital Power Antuoshan Headquarters
Futian, Shenzhen 518043
Volksrepublik China
solar.huawei.com