

Handleiding - SmartShunt IP65

Inhoudsopgave

1. Veiligheidsvoorzorgsmaatregelen	1
1.1. Veiligheidsvoorschriften voor het gebruik van een accu	1
1.2. Vervoer en opslag	1
2. Inleiding	2
2.1. Accubewaker	2
2.2. Waarom een accu bewaken ?	2
2.3. Afmetingen	2
2.4. De VictronConnect-app	2
2.5. Accessoires	3
3. Installatie	4
3.1. Monteren van de SmartShunt	4
3.2. Overzicht aansluitingen	4
3.3. Basis elektrische aansluitingen	4
3.4. Elektrische Aux-contacten	5
3.4.1. Aux-aansluiting voor het bewaking van de spanning van een tweede accu	5
3.4.2. Aux-aansluiting voor het bewaken van de accubankmiddenpunt bewaking	5
3.4.3. Aux-aansluiting voor temperatuurbewaking	6
3.5. Aansluiting GX-apparaat	6
3.6. Bedrading voor gebruik als DC-meter	6
4. Configuratie	8
4.1. Instellingen wijzigen	8
4.2. De VictronConnect-app	8
4.3. Firmware updaten	9
4.4. Essentiële instellingen uitvoeren	9
4.4.1. Het instellen van de configuratie van de accucapaciteit	9
4.4.2. Stel de "geladen spanning"-waarde in	9
4.4.3. Stel laadstatus in	9
4.4.4. Aux-ingangsfunctie instellen	10
4.5. Lithium instellingen uitvoeren (indien nodig)	10
4.6. Configureren voor gebruik als DC-meter	11
5. Bediening	12
5.1. Hoe werkt de accubewaker?	12
5.2. Uitlezen van het overzicht	12
5.3. LED-statuscodes	13
5.4. Trends	13
5.5. Historie	14
5.5.1. Toegang tot historische gegevens via VictronConnect	14
5.5.2. Historische gegevens	14
5.6. Alarmmeldingen	15
5.7. Het synchroniseren van de accubewaker	15
5.7.1. Automatische synchronisatie	15
5.7.2. Handmatige synchronisatie	16
5.8. Werking als DC-meter	16
6. Interface	17
6.1. VictronConnect via USB	17
6.2. Verbinding maken met een GX-apparaat en VRM-portal	17
6.3. Verbinding maken met een VE.Smart-netwerk	18
6.4. Aangepaste integratie	19
7. Alle functies en instellingen	20
7.1. Accu-instellingen	20
7.1.1. Accucapaciteit	20
7.1.2. Spanning als opgeladen	20
7.1.3. Ontladingslimiet	20
7.1.4. Staartstroom	21
7.1.5. Detectie tijd opgeladen	21

7.1.6. Peukert-exponent	21
7.1.7. Laad efficiëntiefactor	21
7.1.8. Stroomdrempel	21
7.1.9. Gemiddelde "resterende tijd"	21
7.1.10. Accu start gesynchroniseerd op	22
7.1.11. Laadstatus	22
7.1.12. SoC synchroniseren naar 100 %	22
7.1.13. Nulstroomkalibratie	22
7.2. Alarminstellingen	23
7.2.1. Laadstatus-alarminstelling	23
7.2.2. Alarm bij lage spanning	23
7.2.3. Alarm bij hoge spanning	23
7.2.4. Alarm bij lage startaccu spanning	23
7.2.5. Alarm bij hoge startaccu spanning	25
7.2.6. Alarm bij middelpuntsafwijking	25
7.2.7. Alarm bij hoge temperatuur	25
7.2.8. Alarm bij lage temperatuur	25
7.3. Diverse instellingen	26
7.3.1. Bewakingmodus	26
7.3.2. Aux-ingang	26
7.3.3. Temperatuurcoëfficiënt	26
7.4. Instelling temperatuureenheid	26
7.5. Productinstellingen	26
7.5.1. Resetten naar fabrieksinstellingen	26
7.5.2. Aangepaste naam	27
7.5.3. Firmware	27
7.5.4. PIN code wijzigen	27
7.5.5. Uitzetten en weer aanzetten Bluetooth	27
7.5.6. Serienummer	27
7.6. Instellingen opslaan, laden en delen	28
7.7. Geschiedenis resetten	28
7.8. PIN code resetten	28
8. Accu capaciteit en Peukert-exponent	29
9. Bewaken van de middelpuntspanning	31
9.1. Accubank en middelpuntbedradingsschema's	31
9.1.1. Verbinden en bewaken middelpunt in een 24 V accubank	31
9.1.2. Verbinden en bewaken middelpunt in een 48 V accubank	32
9.2. Berekening van de afwijking van het middelpunt	32
9.3. Het alarmniveau instellen	33
9.4. Alarm vertraging	33
9.5. Wat te doen in geval van een alarm tijdens het opladen	33
9.6. Wat te doen in geval van een alarm tijdens het ontladen	34
9.7. Battery Balancer	34
10. Problemen oplossen	35
10.1. Problemen met de werking	35
10.1.1. Unit gaat niet aan	35
10.1.2. Aux-poort werkt niet	35
10.1.3. Ik kan de VictronConnect-instellingen niet wijzigen	35
10.2. Problemen met de verbinding	35
10.2.1. Verbinding maken via Bluetooth lukt niet	35
10.2.2. PIN code verloren	36
10.3. Onjuiste metingen	36
10.3.1. Laad- en ontlaadstroom zijn verwisseld	36
10.3.2. Onvolledige stroom aflezing	36
10.3.3. Er wordt een stroom weergegeven terwijl er geen stroom is	37
10.3.4. Onjuiste laadstatus	37
10.3.5. Laadstatus ontbreekt	37
10.3.6. Laadstatus bereikt de 100 % niet	37
10.3.7. Laadstatus toont altijd 100 %	38
10.3.8. Laadstatus neemt niet snel genoeg toe of te snel toe tijdens het laden	38
10.3.9. Incorrecte accuspanning meting	38
10.3.10. Incorrecte spanningsmeting startaccu	38
10.3.11. Problemen met synchronisatie	38

11. Technische gegevens	39
11.1. Technische gegevens	39
12. Bijlage	41
12.1. Afmetingen Smart Shunt IP65 500 A	41
12.2. Afmetingen Smart Shunt IP65 1000 A	42
12.3. Afmetingen Smart Shunt IP65 2000 A	42

1. Veiligheidsvoorzorgsmaatregelen

1.1. Veiligheidsvoorschriften voor het gebruik van een accu



Werken in de buurt van een loodzuur accu is gevaarlijk. Accu's kunnen explosieve gassen genereren wanneer ze in gebruik zijn. Rook nooit en voorkom het ontstaan van vonken of vlammen in de buurt van een accu. Zorg voor voldoende ventilatie rond de accu.

Draag oog- en kledingbescherming. Vermijd het aanraken van de ogen tijdens het werken in de buurt van accu's. Was uw handen na het werken met of in de buurt van een accu.

Als de huid of kleding in aanraking komt met accuzuur, was het dan onmiddellijk met water en zeep. Als er accuzuur in een oog terechtkomt, spoel het oog dan onmiddellijk met stromend koud water gedurende tenminste 15 minuten en raadpleeg direct een arts.

Wees voorzichtig bij het gebruik van metalen gereedschappen in de buurt van accu's. Door metalen gereedschap op een accu te laten vallen, kan er een kortsluiting optreden en dit kan mogelijk een explosie veroorzaken.

Verwijder persoonlijke metalen voorwerpen zoals ringen, armbanden, kettingen en horloges wanneer met een accu gewerkt wordt. Een accu kan een kortsluitstroom genereren die hoog genoeg is om voorwerpen zoals ringen te smelten, waardoor ernstige brandwonden kunnen ontstaan.

1.2. Vervoer en opslag



Bewaar dit product in een droge omgeving.

Bewaar dit product in temperaturen tussen -40 °C en +60 °C.

2. Inleiding

2.1. Accubewaker

De SmartShunt IP65 is een accubewaker. Het meet de accuspanning en -stroom. Op basis van deze metingen berekent het de laadstatus, de resterende tijd en houdt het historische gegevens bij, zoals de diepste ontlading, de gemiddelde ontlading en het aantal laad- /ontlaadcycli.

De accubewaker kan via Bluetooth met de [VictronConnect-app](#) verbonden worden. De VictronConnect-app wordt gebruikt om alle bewaakte accuparameters af te lezen of de instellingen te wijzigen.

De accubewaker kan ook verbinding maken met een [GX-apparaat](#), zoals de Cerbo GX of de ColorControl GX. Wanneer verbonden kan de accu lokaal of remote bewaakt worden via het [VRM-portaal](#).

De accubewaker heeft een Aux-ingang die kan worden gebruikt om de spanning van een tweede accu of het middelpunt van een accubank te bewaken. De Aux-ingang kan ook worden gebruikt voor het bewaken van de accutemperatuur samen met de optionele [temperatuursensor voor BMV](#).

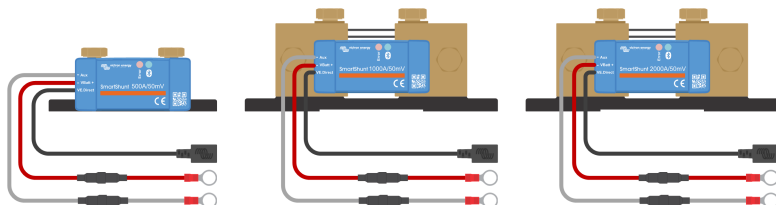
De accubewaker kan real-time accugegevens geven in een [VE.Smart-netwerk](#). Het voorziet accuspanning- en accustroominformatie voor het VE.Smart-netwerk om gebruikt te worden door Victron zonneladers en bepaalde Victron AC-laders.

2.2. Waarom een accu bewaken ?

Accu's worden in een breed scala aan toepassingen gebruikt, meestal om energie op te slaan voor later gebruik. Maar hoeveel energie is er opgeslagen in de accu? Niemand kan dat zomaar zien door er alleen naar te kijken. De levensduur van een accu hangt af van een groot aantal factoren. De levensduur van de accu kan worden verkort door onvoldoende te laden, te veel op te laden, te diepe ontladingen, overmatige laad- of ontladingsstromen en door een te hoge omgevingstemperatuur. Het bewaken van de accu met een geavanceerde accubewaker geeft belangrijke feedback aan de gebruiker, zodat corrigerende maatregelen kunnen worden genomen waar nodig. Als dit gedaan wordt, verlengt de levensduur van de accu en zullen de kosten voor de accubewaker snel terugverdiend zijn.

2.3. Afmetingen

De SmartShunt IP65 is verkrijgbaar in 3 maten, te weten: 500 A, 1000 A en 2000 A.



SmartShunt IP65 500 A, SmartShunt IP65 1000 A en SmartShunt IP65 2000 A

2.4. De VictronConnect-app

De VictronConnect-app is essentieel voor het instellen en bewaken van de accubewaker.

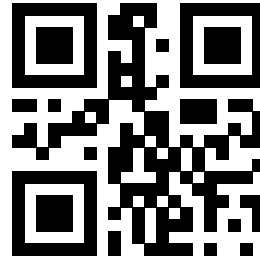
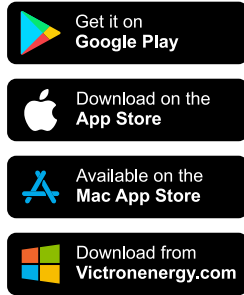
De app kan verbinding maken met de accubewaker via:

- Bluetooth.
- USB, via de optionele [VE.Direct naar USB interface](#).

De app is beschikbaar voor de volgende platformen:

- Android
- Apple iOS (Houd er rekening mee dat USB niet wordt ondersteund, het is alleen mogelijk verbinding te maken via Bluetooth)
- MacOS
- Windows (houd er rekening mee dat Bluetooth niet wordt ondersteund, het is alleen mogelijk om verbinding te maken via USB).

De VictronConnect-App kan gedownload worden van de app-store of van de [VictronConnect-productpagina](#) of scan onderstaande QR-code.



2.5. Accessoires

De volgende optionele onderdelen zijn eventueel ook nodig, afhankelijk van uw installatie:

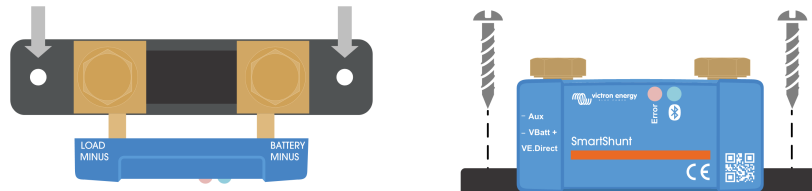
- [Temperatuur sensor voor BMV](#) - om de accutemperatuur te meten.
- [GX-apparaat](#) - voor systeem en / of bewaking op afstand.
- [VE.Direct-kabel](#) - om de accubewaker te verbinden met een GX-apparaat.
- [VE.Direct naar USB-interface](#) - om de accubewaker via USB te verbinden met een GX-apparaat of de VictronConnect-app.

3. Installatie

3.1. Monteren van de SmartShunt

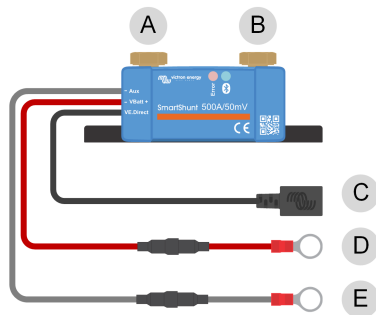
De SmartShunt heeft twee 5,5 mm gaten in de basis bedoeld voor montage-doelinden. De gaten kunnen worden gebruikt om de SmartShunt op een stevig oppervlak te bevestigen (schroeven zijn niet inbegrepen).

Voor de exacte locatie van de bevestigingsgaten, zie de afmetingen tekening in de bijlage van deze handleiding.



Bovenaanzicht SmartShunt IP65 met vermelding van de bevestigingsgaten en zijaanzicht SmartShunt met vermelding van de montagemethode.

3.2. Overzicht aansluitingen



#	SmartShunt IP65-aansluiting	Type aansluitklem
A	LOAD MINUS	M10 bout
B	BATTERY MINUS	M10 bout
C	VE.Direct (zwarte draad)	VE.Direct-contactdoos
D	VBatt+ (rode draad met zekering)	M10-ring aansluiting
E	Aux (grijze draad met zekering)	M10-ring aansluiting

3.3. Basis elektrische aansluitingen

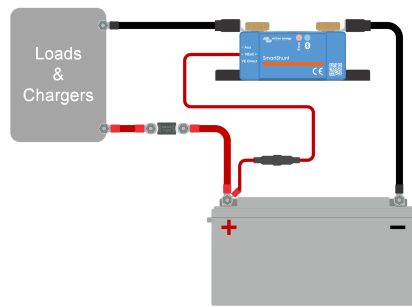
Aansluitingsprocedure:

- Sluit de minpool accuklem aan op de M10-bout aan de BATTERY MINUS-zijde van de shunt.
Let op dat er geen andere aansluitingen op deze kant van de shunt of op de negatieve accuklem zouden moeten zijn. Elke belasting of lader die hier is aangesloten zal niet meegeteld worden in de acculaadstatus berekening.
- Sluit de min van het elektrisch systeem aan op de M10-bout aan de LOAD MINUS-zijde van de shunt. Let op dat de negatieve van alle DC belastingen, omvormers, acculaders, zonneladers en andere laadbronnen zijn verbonden "na" de shunt.
- Sluit de M10-aansluitingsklem van de rode kabel met de zekering aan op de positieve klem van de accu.

De accubewaker staat nu aan. .

De accubewaker moet geconfigureerd worden om volledige operationeel te zijn, zie daarvoor hoofdstuk [Configuratie \[8\]](#).

Als de accubewaker wordt gebruikt voor het bewaken van een tweede accu, accubank middelpunt of de accutemperatuur, zie dan een van de volgende 3 paragrafen over hoe dit te doen en ga dan vervolgens verder naar hoofdstuk [Configuratie \[8\]](#).



3.4. Elektrische Aux-contacten

Naast de uitgebreide bewaking van de hoofdaccubank, kan een tweede parameter bewaakt worden. Dit kan een van de volgende zijn:

- De spanning van een tweede accu, zoals een startaccu.
- De middelpuntsafwijking van de accubank.
- Accutemperatuur

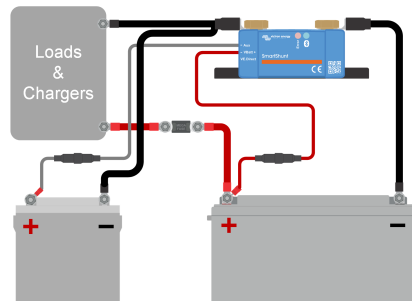
Dit hoofdstuk legt uit hoe de Aux-klem bedraad moet worden voor de drie bovenstaande opties.

3.4.1. Aux-aansluiting voor het bewaking van de spanning van een tweede accu

De Aux-klem kan worden gebruikt om de spanning van een tweede accu, zoals een startaccu, te bewaken.

Aansluitprocedure:

1. Verifieer dat de negatieve pool van de tweede accu verbonden is met de LOAD MINUS-zijde van de shunt.
2. Sluit de M10-kabelschoen van de grijze "Aux"-kabel aan op de positieve aansluitklem van de tweede accu.

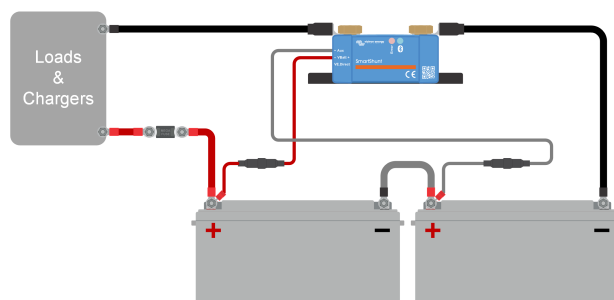


3.4.2. Aux-aansluiting voor het bewaken van de accubankmiddelpunt bewaking

De Aux-aansluitklem kan gebruikt worden om de middelpuntspanning te bewaken van een accubank die bestaat uit meerdere accu's die in serie of parallel bedraad zijn om een 24 V of 48 V-accubank te vormen.

Aansluitingsprocedure:

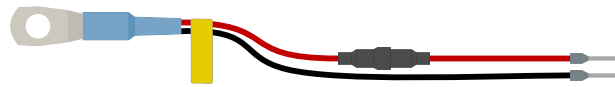
1. Sluit de M10-kabelschoen van de grijze "Aux"-kabel aan op de positieve aansluitklem van het middelpunt.



Voor meer informatie over middelpuntbewaking en extra bedradingsschema's zie hoofdstuk [Bewaken van de middelpuntspanning \[31\]](#).

3.4.3. Aux-aansluiting voor temperatuurbewaking

De Aux-klem kan gebruikt worden om de temperatuur van een accu te bewaken via de (niet meegeleverde) [Temperatuursensor voor BMV-712 Smart en BMV-702](#). De temperatuursensor moet apart gekocht worden. Let erop dat dit een andere temperatuursensor is dan de temperatuursensoren die worden meegeleverd met Victron-omvormers / -laders en sommige acculaders.

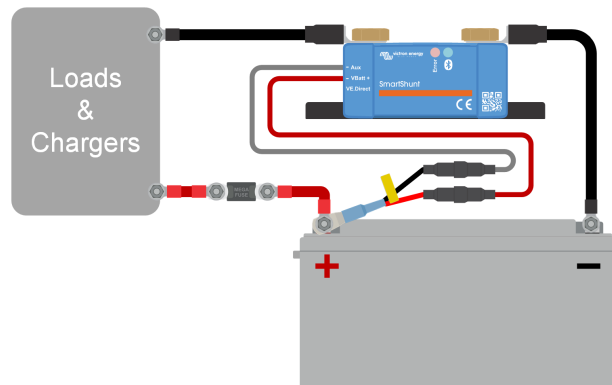


Temperatuursensor voor accubewaking



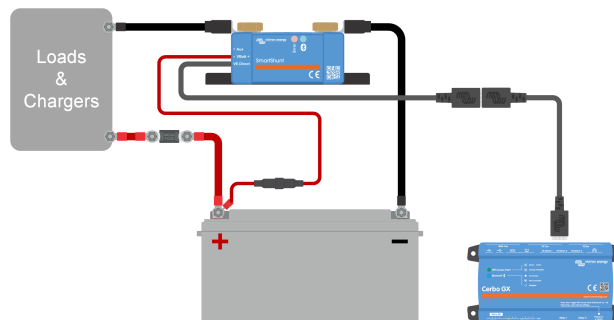
Houd er rekening mee dat de draden van de temperatuursensor niet gemakkelijk kunnen worden aangesloten op de SmartShunt-draden. U dient er zelf voor te zorgen dat de verbinding tussen de temperatuursensor en de SmartShunt op een veilige en elektrisch verantwoorde manier tot stand komt.

Aansluitprocedure:



3.5. Aansluiting GX-apparaat

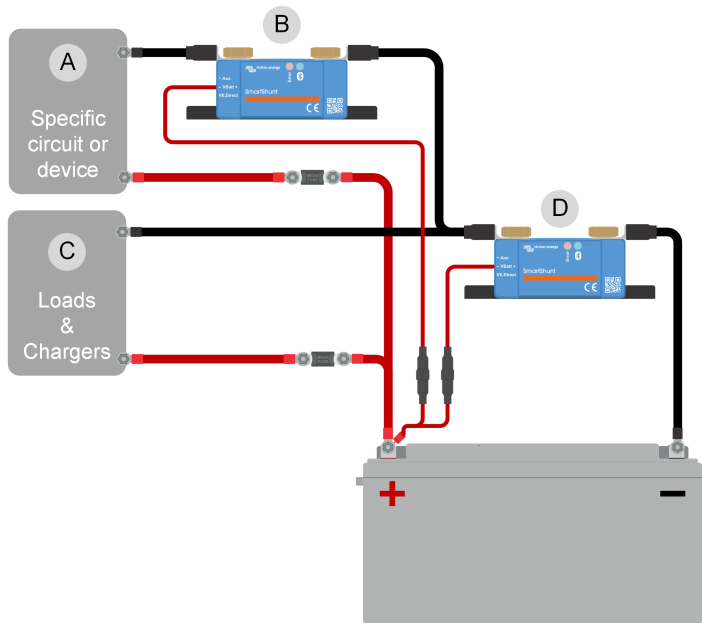
Eenmaal aangesloten, kan het GX-apparaat worden gebruikt om alle bewaakte accuparameters uit te lezen. Voor meer informatie zie hoofdstuk [Verbinding maken met een GX-apparaat en VRM-portal \[17\]](#).



3.6. Bedrading voor gebruik als DC-meter

Bij gebruik van de accubewaker als DC-meter, moet de accubewaker aangesloten worden op het apparaat of circuit dat moet worden bewaakt. Houd er rekening mee dat de accubewaker ook als DC-bewaker moet worden geconfigureerd met behulp van de VictronConnect-app voordat de accubewaker zal functioneren als DC-bewaker. Zie hoofdstuk [Configureren voor gebruik als DC-meter \[11\]](#).

Het is ook mogelijk om een hoofd-accubewaker in het systeem te hebben, tezamen met een aparte accubewaker die is opgezet als een DC-meter om een specifiek apparaat of circuit te bewaken.



Bedravingsvoorbeeld van een systeem met een hoofd-accubewaker, tezamen met een aparte accubewaker die is ingesteld als een DC-meter en die een specifiek apparaat of circuit bewaakt

#	Omschrijving
A	Specifiek DC-apparaat of DC-circuit
B	Accubewaker gebruikt als DC-meter
C	De rest van het DC-circuit
D	Accubewaker gebruikt als accubewaker

4. Configuratie

Zodra de elektrische aansluitingen gereed zijn en de accubewaker aangezet is moet deze ingesteld worden, zodat de accubewaker geschikt is voor het systeem waarin hij gebruikt wordt.

Dit hoofdstuk beschrijft hoe de accubewaker geconfigureerd moet worden door basis instellingen te maken. Voor alle instellingen en functies zie hoofdstuk [Alle functies en instellingen \[20\]](#).

4.1. Instellingen wijzigen

Configuratie van de accubewaker wordt gedaan door de instellingen te wijzigen door gebruik te maken van de VictronConnect-app.

4.2. De VictronConnect-app


De VictronConnect-app kan gebruikt worden om alle instellingen te wijzigen en om de firmware bij te werken.

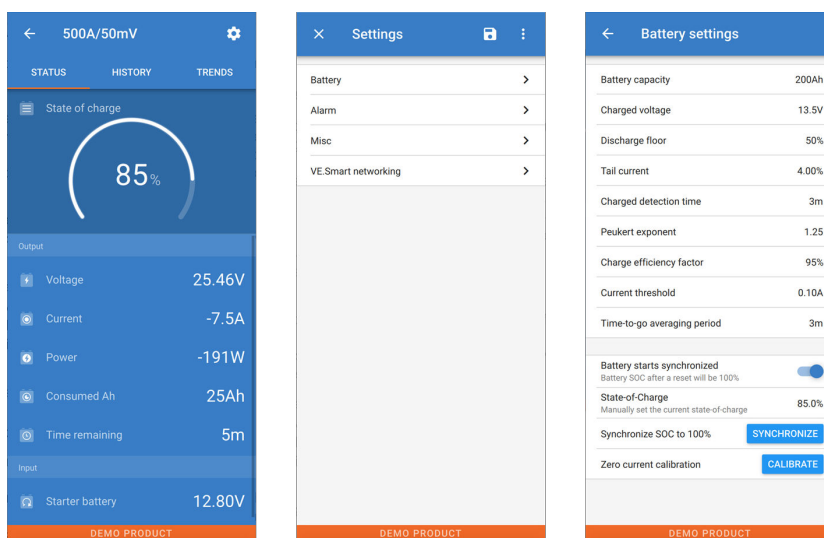
Manieren om de accubewaker te verbinden.

- Lokaal via ingebouwde Bluetooth.
- Op afstand via VE.Direct, aangesloten op een GX-apparaat, met behulp van het VRM-portal (zie het VRM-tabblad in de VictronConnect-apparatenlijst).

Hoe de VictronConnect-app op de accubewaker aan te sluiten.

- Open de VictronConnect-app.
- Zorg ervoor dat de accubewaker aan staat.
- Kijk of de accubewaker verschijnt in de apparaatlijst in het "Lokaal"- of het "VRM"-tabblad.
- Klik op de accubewaker
- Voer de standaard pincode in: 000000. Na het invoeren van de standaard pincode vraagt VictronConnect om de pincode te wijzigen. Dit is om te voorkomen dat er in de toekomst onbevoegde verbindingen gemaakt worden. Het wordt aanbevolen om de pincode bij de eerste installatie te wijzigen. Dit kan gedaan worden in het tabblad productinformatie, zie paragraaf [PIN code wijzigen \[27\]](#).
- Bij een succesvolle verbinding zal het "Bluetooth"-lampje blijven branden.

Om de accubewaker instellingen te bekijken en / of te wijzigen navigeer naar de instellingen pagina door op het tandwielicoon  te klikken aan de rechter bovenkant van het thuis scherm.



VictronConnect-instellingen



Deze handleiding heeft alleen betrekking op de specifieke items van de accubewaker. Voor algemene informatie over de VictronConnect-app, zoals hoe VictronConnect te gebruiken of hoe verbinding te maken, bekijk de VictronConnect-app [productpagina](#) en [handleiding](#).

4.3. Firmware updaten

Bij een nieuwe installatie wordt aanbevolen om de firmware van de accubewaker bij te werken. Als er een nieuwere firmware-versie beschikbaar is, zal de VictronConnect-app dit aangeven zodra er verbinding wordt gemaakt met de accubewaker.

Maak met behulp van de VictronConnect-app verbinding met de accubewaker om te controleren of de firmware bijgewerkt is, of om handmatig de firmware bij te werken.

- Navigeer naar de productinstellingen door op het “tandwiel” -symbool in de rechterbovenhoek van het product statusscherm te klikken.
- Klik op het “drie puntjes” -symbool in de rechterbovenhoek van het instellingen scherm.
- Selecteer “Productinformatie” in het pop-up menu.
- De firmware-versie zal weergegeven worden . Er wordt vermeld of dit de laatste firmware-versie is (of niet). Een “UPDATE”-knop is zichtbaar wanneer een nieuwere firmware-versie beschikbaar is.
- Druk op de “UPDATE”-knop om de firmware bij te werken.

4.4. Essentiële instellingen uitvoeren

De standaardinstellingen van de accubewaker zijn gebaseerd op loodzuuraccu's zoals OPzV-, OPzS-, GEL- of AGM-accu's.

De meeste standaardinstellingen kunnen worden behouden. Er zijn echter een aantal instellingen die gewijzigd moeten worden. Dit zijn:

- Accucapaciteit.
- Geladen spanning.
- De functionaliteit van de Aux-ingang (indien gebruikt).
- Laadstatus of start gesynchroniseerd.



Wanneer lithiumaccu's (of accu's met andere chemicaliën) worden gebruikt, moeten enkele aanvullende instellingen worden gewijzigd.

Voer eerst de essentiële instellingen uit zoals beschreven in deze paragraaf en raadpleeg vervolgens de volgende paragraaf over de speciale instellingen voor lithiumaccu's.



Voor meer informatie over deze en elk van de andere instellingen, zie hoofdstuk [Alle functies en instellingen \[20\]](#).

4.4.1. Het instellen van de configuratie van de accucapaciteit

Deze instelling is te vinden via: VictronConnect > Instellingen > Accu.

De accubewaker is standaard ingesteld op 200 Ah. Wijzig deze waarde op basis van de accucapaciteit. Voor loodzuuraccu's raden we aan om het 20-uursnelheid in te voeren.

4.4.2. Stel de “geladen spanning”-waarde in

In VictronConnect zie: **Instellingen > Accu > Spanning bij geladen**.

De accubewaker is standaard ingesteld op 0,0 V. De accubewaker detecteert niet automatisch de systeemspanning zoals de BMV dat doet. De “Geladen spanning” moet ingesteld worden.

Dit zijn de aanbevolen waarden voor “spanning bij opgeladen”:

Nominale accuspanning	Aanbevolen instelling “spanning bij opgeladen”
12 V	13,2 V
24 V	26,4 V
36 V	39,6 V
48 V	52,8 V

4.4.3. Stel laadstatus in

Zie op VictronConnect: **Instellingen > Accu > Accu start gesynchroniseerd**.

Wanneer de functie op AAN staat, zal de accubewaker zichzelf als gesynchroniseerd beschouwen wanneer deze aangaat, wat zal resulteren in een laadstatus van 100%. Als het op UIT staat, zal de accubewaker zichzelf als niet gesynchroniseerd beschouwen wanneer deze aangaat, resulterend in een laadtoestand die onbekend is tot de eerste daadwerkelijke synchronisatie heeft plaatsgevonden.

Alleen voor VictronConnect: De initiële laadstatuswaarde kan, indien gewenst, ook handmatig op een andere waarde ingesteld worden, standaard is dit 100%. Zie: **Instellingen > Accu > Laadstatus**.

4.4.4. Aux-ingangsfunctie instellen

In VictronConnect zie: **Instellingen > Diverse > Aux-ingang**.

Deze configuratie stelt de functie van de Aux-ingang in, namelijk:

- **Startaccu** - Spanningsbewaking voor een tweede accu.
- **Middelpunt** - Het meten van de middelpuntspanning van een accubank.
- **Temperatuur** - Het meten van de accutemperatuur via de optionele temperatuursensor.

4.5. Lithium instellingen uitvoeren (indien nodig)

LiFePO4 (lithium-ijzerfosfaat of LFP) is de meest gebruikte lithium-accu-chemie. De fabrieksinstellingen zijn over het algemeen ook van toepassing op LFP-accu's met uitzondering van deze instellingen:

- Staartstroom
- Peukert-exponent
- Laadefficiëntie
- Ontladinglimiet

Staatstroom

In VictronConnect zie: **Instellingen > Accu > Staatstroom**.

Sommige lithium acculaders stoppen met opladen wanneer de stroom onder een ingestelde drempel daalt. De staatstroom moet in dit geval hoger worden ingesteld.

Peukert-exponent

In VictronConnect zie: **Instellingen > Accu > Peukert-exponent**.

Wanneer lithiumaccu's worden blootgesteld aan hoge ontladingsnelheden, presteren ze veel beter dan loodzuuraccu's. Stel het Peukert-exponent in op 1,05 tenzij de leverancier van de accu anders adviseert.

Laadefficiëntie

In VictronConnect zie: **Instellingen > Accu > Laadefficiëntiefactor**.

De laadefficiëntie van lithiumaccu's is veel hoger dan die van loodzuuraccu's. We bevelen aan de laadefficiëntie op 99 % in te stellen.

Ontladinglimiet

Zie op VictronConnect: **Instellingen > Accu > Ontladinglimiet**.

Deze instelling wordt gebruikt voor de berekening van de "resterende tijd" en wordt standaard ingesteld op 50 %. Echter, lithiumaccu's kunnen gebruikelijk beduidend dieper dan 50 % ontladen worden. De ontladinglimiet kan worden ingesteld op een waarde tussen de 10 en 20 %, tenzij de leverancier van de accu anders adviseert.

Belangrijke waarschuwing

Lithiumaccu's zijn duur en kunnen onherstelbaar worden beschadigd door zeer diepe ontlading of overlading. Schade als gevolg van diepe ontlading kan optreden als kleine belastingen de accu langzaam ontladen wanneer het systeem niet in gebruik is. Enkele voorbeelden van deze belastingen zijn alarmsystemen, standby-stroom van DC belastingen en afvoer van lekstroom van acculaders of laadregelaars.

Restontladingstroom is vooral schadelijk als het systeem volledig ontladen is totdat het systeem uitschakelt door een te lage celspanning. Op dit moment kan de laadstatus tot 1 % dalen. De lithium accu raakt beschadigd als de resterende stroom uit de accu wordt getrokken. Deze schade kan onherstelbaar zijn.

Een reststroom van 1 mA bijvoorbeeld kan een 100 Ah accu beschadigen indien de accu voor meer dan 40 dagen ontladen was (1 mA x 24 h x 40 dagen = 0,96 Ah).

De accubewaker trekt <12mA van een accu. De positieve voeding moet daarom worden onderbroken als een systeem met li-ion-accu's niet wordt gebruikt gedurende een periode die lang genoeg is om ervoor te zorgen dat het stroomverbruik van de accubewaker de accu volledig ontlad.

Isoleer de accu, in geval van twijfel over mogelijke reststroomafname, door de accuschakelaar open te zetten, door de zekering(en) uit te trekken of door de accu los te koppelen wanneer het systeem niet in gebruik is.

4.6. Configureren voor gebruik als DC-meter

Ga in de instellingen van de VictronConnect-accubewaker naar de "Diversen"-instelling en selecteer "DC-energiemeter" uit het vervolgkeuzemenu van de bewakingmodus. Eenmaal geselecteerd, kies in welke toepassing de DC-energiemeter zal worden gebruikt.

5. Bediening

5.1. Hoe werkt de accubewaker?

De hoofdfunctie van de accubewaker is om de laadstatus van een accu te controleren en deze weer te geven, om te weten in hoeverre de accu is opgeladen en om een onverwachte totale ontlading te voorkomen.

De accubewaker meet continu de stroom van én naar de accu. De berekening van deze stroom komt, in geval van een onveranderlijke stroom, neer op het vermenigvuldigen van stroom en tijd en geeft de netto geladen of verbruikte Ah weer.

Bijvoorbeeld: een ontladestroom van 10 A gedurende 2 uur verbruikt $10 \times 2 = 20$ Ah van de accu.

Om het nog ingewikkelder te maken, de effectieve capaciteit van een accu hangt af van de ontladsnelheid, de Peukert-efficiëntie en, in mindere mate, de temperatuur. En om het zelfs nog ingewikkelder te maken: bij het opladen van een accu moet er meer energie (Ah) in de accu worden “gepompt” dan er uit gehaald kan worden tijdens de volgende ontlading. Met andere woorden: de laadefficiëntie is minder dan 100%. De accubewaker houdt rekening met al deze factoren bij het berekenen van de laadstatus.

5.2. Uitlezen van het overzicht

De statusscherm van de accubewaker van de VictronConnect-app toont een overzicht van de belangrijkste parameters: Deze zijn:

- Laadstatus.
- Accu spanning.
- Accu stroom.
- Vermogen.
- Uitlezen van de Aux-ingang (startaccu, middelpuntspanning of temperatuur).

Laadstatus

Dit is de werkelijke laadstatus van de accu, uitgedrukt in procenten en wordt gecompenseerd voor zowel de Peukert-efficiëntie als de laadefficiëntie. De laadstatus is de beste manier om de accu te bewaken.

Een volledig opgeladen accu wordt aangegeven met een waarde van 100,0 %. Een volledig ontladen accu wordt aangegeven met een waarde van 0,0 %.

Houd er rekening mee dat als de laadstatus drie streepjes aangeeft, “—”, dit betekent dat de accubewaker niet gesynchroniseerd is. Dit gebeurt vooral wanneer de accubewaker net geïnstalleerd is of nadat de accubewaker uit heeft gestaan en nu weer aangezet wordt. Raadpleeg voor meer informatie hoofdstuk [Het synchroniseren van de accubewaker \[15\]](#).

Spanning

Dit is de aansluitspanning van de accu.

Stroom

Dit is de werkelijke stroom die van of naar de accu stroomt. Een negatieve stroom geeft aan dat er stroom uit de accu wordt getrokken. Dit is de stroom die nodig is voor DC-belastingen. Een positieve stroom betekent dat de stroom naar de accu wordt gevoerd. Dit is de stroom die afkomstig is van de laadbronnen. Houd er rekening mee dat de accubewaker altijd de totale accustroom aangeeft, met andere woorden: de stroom die naar de accu wordt gevoerd met aftrek van de stroom die uit de accu stroomt.

Vermogen

Het vermogen dat wordt getrokken uit of wordt ontvangen door de accu.

Verbruikte Ah

De accubewaker houdt het aantal ampère-uren bij die uit de accu zijn getrokken, gecompenseerd voor de efficiëntie.

Voorbeeld: Als een stroom van 12 A wordt getrokken uit een volledig opgeladen accu gedurende een periode van 3 uur, wordt de uitlezing weergegeven als -36,0 Ah ($-12 \times 3 = -36$).

Houd er rekening mee dat als de verbruikte Ah drie streepjes aangeeft, “—”, dit betekent dat de accubewaker niet gesynchroniseerd is. Dit gebeurt vooral wanneer de accubewaker net geïnstalleerd is of nadat de accubewaker uit heeft gestaan en weer aangezet wordt. Raadpleeg voor meer informatie hoofdstuk [Het synchroniseren van de accubewaker \[15\]](#).

Resterende tijd

De accubewaker maakt een inschatting hoelang de accu de huidige belasting kan ondersteunen. Dit is de uitlezing van de “resterende tijd” en is de werkelijke resterende tijd totdat de accu ontladen is tot aan de “ontladingslimiet”. De ontladingslimiet

is standaard ingesteld op 50 %. Raadpleeg voor het instellen van de ontladingslimiet hoofdstuk [Ontladingslimiet \[20\]](#). Als de belasting sterk wisselt, is het het beste om niet te veel op deze uitlezing te vertrouwen, omdat het een tijdelijke uitlezing is en alleen als richtlijn gebruikt dient te worden. Wij raden voor nauwkeurige bewaking van de accu aan dat de laadstatus uitgelezen wordt.

Houd er rekening mee dat als de verbruikte Ah drie streepjes aangeeft, “—”, dit betekent dat de accubewaker niet gesynchroniseerd is. Dit gebeurt vooral wanneer de accubewaker net geïnstalleerd is of nadat de accubewaker uit heeft gestaan en weer aangezet wordt. Raadpleeg voor meer informatie hoofdstuk [Het synchroniseren van de accubewaker \[15\]](#).

Ingang

Dit is de status van de Aux-ingang. Afhankelijk van hoe de Aux-poort is ingesteld, zijn er de volgende opties:

- **Startaccu spanning:** Dit toont de spanning van een tweede accu.
- **Accu temperatuur:** Dit toont de accutemperatuur van de hoofdaccu als de optionele temperatuursensor wordt gebruikt.
- **Afwijking middelpuntspanning:** Dit geeft de afwijking in een percentage van de hoofdspanning van het bovenste gedeelte van de accubank weer, vergeleken met de spanning van het onderste gedeelte. Raadpleeg voor meer informatie over deze functie hoofdstuk [Bewaken van de middelpuntspanning \[31\]](#).

5.3. LED-statuscodes

Beide LED's van de accubewaker zijn gekoppeld aan de Bluetooth-interface.

- Bij het opstarten zal de blauwe LED knipperen en de rode LED snel knipperen. De rode LED zal kort knipperen om te bevestigen dat de rode LED functioneel is.
- Wanneer de blauwe LED knippert, is de Bluetooth-interface klaar om te worden aangesloten op de VictronConnect-app.
- Wanneer de blauwe LED blijft branden, is de Bluetooth-interface via Bluetooth verbonden met de VictronConnect-app.

Zie onderstaande tabel voor een overzicht van alle mogelijke LED-combinaties van de Bluetooth-module en hun betekenis.

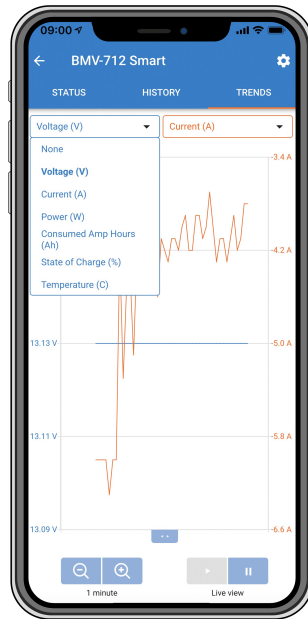
Blauwe LED	RODE LED	Operationele status	Verbindingsstatus	Omschrijving
Langzaam knipperend	Uit	VE.Direct-gateway	Niet verbonden	Klaar voor Bluetooth-verbinding
Aan	Uit	VE.Direct-gateway	Verbonden	Bluetooth met succes verbonden
Aan	Aan	VE.Direct-gateway	Verbonden	Communicatieprobleem VE.Direct
Langzaam knipperend	Langzaam knipperend	VE.Direct-gateway	Niet verbonden	Communicatieprobleem VE.Direct
Dubbele flits	Dubbele flits	VE.Direct-gateway	Niet verbonden	Bevestiging dat de pincode is gewist
Snel knipperend en afwisselend met rode LED	Snel knipperend en afwisselend met blauwe LED	Firmware-update	Niet verbonden	De firmware moet bijgewerkt worden
Aan	Snel knipperend	Firmware-update	Verbonden	De firmware wordt bijgewerkt
Aan	Langzaam knipperend	Firmware-update	Programmeren	De firmware wordt bijgewerkt

5.4. Trends

De VictronConnect-app maakt het loggen van de gegevens van de accubewaker mogelijk, vooropgesteld dat de firmware van de accubewaker actueel is. De accubewaker slaat tot 45 dagen aan historische gegevens op en twee van de volgende parameters kunnen ernaast worden bekeken:

- Spanning (V).
- Stroom (A).
- Vermogen (W).
- Verbruikte Ampère-uren (Ah).
- Laadstatus (%).

- Temperatuur (°C).



VictronConnect trends accubewaker.

5.5. Historie

De accubewaker slaat historische gebeurtenissen op. Deze kunnen op een later tijdstip worden gebruikt om gebruikspatronen en accustatus te evalueren.

De historische gegevens worden opgeslagen in een niet-vluchtig geheugen en zullen niet verloren gaan wanneer de stroomtoevoer naar de accubewaker onderbroken wordt of wanneer de accubewaker is teruggezet naar de standaardwaarden.

5.5.1. Toegang tot historische gegevens via VictronConnect

De historie is toegankelijk in VictronConnect op het tabblad "Historie".



VictronConnect Historie-scherm accubewaker

5.5.2. Historische gegevens

Ontladingsinformatie in Ah

- **Diepste ontlading:** De accubewaker onthoudt de diepste ontlading en elke keer dat de accu dieper wordt ontladen, wordt de oude waarde overschreven.
- **Laatste ontlading:** De accubewaker houdt de ontlading bij tijdens de huidige cyclus en geeft de grootste waarde weer die geregistreerd is voor de verbruikte Ah sinds de laatste synchronisatie.
- **Gemiddelde ontlading:** De totaal getrokken Ah gedeeld door het totale aantal cycli.
- **Totaal getrokken Ah:** Het totale aantal ampère-uren getrokken uit de accu gedurende de levensduur van de accubewaker.

Energie in kWh

- **Ontladen energie:** Dit is de totale hoeveelheid energie die uit de accu is getrokken, uitgedrukt in kWh.
- **Geladen energie:** De totale hoeveelheid energie die door de accu wordt opgenomen, uitgedrukt in kWh.

Lading

- **Totaal aantal laadcycli:** Het aantal laadcycli gedurende de levensduur van de accubewaker. Elke keer dat de laadstatus onder 65% en dan boven 90% is, wordt er een laadcyclus geteld.
- **Tijd sinds laatste volledige lading:** Het aantal dagen sinds de laatste keer dat de accu volledig was opgeladen.
- **Synchronisaties:** Het aantal automatische synchronisaties. Telkens wanneer de laadstatus onder de 90% daalt voordat er een synchronisatie plaatsvindt, wordt er een synchronisatie geteld.
- **Aantal volledige ontladingen:** Het aantal volledige ontladingen. Een volledige ontlading wordt geteld wanneer de laadstatus 0% heeft bereikt.

Accuspanning

- **Minimale accuspanning:** De laagste accuspanning.
- **Maximale accuspanning:** De hoogste accuspanning.
- **Minimale startaccu-spanning:** De laagste extra accuspanning (indien van toepassing).
- **Maximale startaccu-spanning:** De hoogste extra accuspanning (indien van toepassing).

Spanning alarmmeldingen

- **Alarmmeldingen lage spanning:** Het aantal alarmmeldingen bij lage spanning.
- **Alarmmeldingen hoge spanning:** Het aantal alarmmeldingen bij hoge spanning.

5.6. Alarmmeldingen

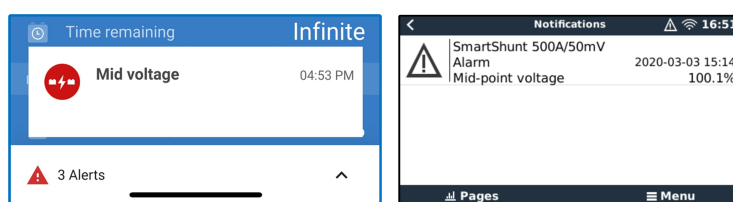
De accubewaker kan een alarm afgeven over een lage laadstatus, aflezingen van lage of hoge accuspanning, aflezingen van lage of hoge temperatuur of afwijking van een bepaald middelpunt. Het alarm zal afgaan wanneer de waarde een ingestelde drempelwaarde bereikt en het alarm zal stoppen wanneer de waarde weer binnen de norm ligt. De drempels zijn instelbaar. Raadpleeg voor meer informatie hoofdstuk [Alarminstellingen \[23\]](#).

Het alarm is een software-alarm

Wanneer verbinding wordt gemaakt met de VictronConnect-app en er een alarm actief is, wordt de alarmmelding weergegeven in de app. Of, wanneer de accubewaker verbonden is met een GX-apparaat kan een alarmmelding weergegeven worden op het GX-apparaat of op het VRM-portal.

In het geval van VictronConnect wordt een alarm bevestigd wanneer een knop wordt ingedrukt. En op een GX-apparaat wordt een alarm bevestigd wanneer het bekeken wordt in meldingen. Het alarmpictogram wordt echter weergegeven zolang de alarmtoestand blijft bestaan.

Houd er rekening mee dat de SmartShunt, in tegenstelling tot het bereik van de BMV-accubewaker, geen alarmrelais of zoemer heeft. Wanneer een relais-functie nodig is, verbind het met een GX-apparaat en gebruik het relais in het GX-apparaat voor de alarmfunctionaliteit van de accubewaker.



Links: alarm weergegeven in de VictronConnect-app. Rechts: alarm weergegeven op een GX-apparaat.

5.7. Het synchroniseren van de accubewaker

Voor een betrouwbare aflezing moet de laadstatus, zoals weergegeven door de accubewaker, regelmatig zichzelf synchroniseren met de werkelijke laadstatus van de accu. Dit om te voorkomen dat de "laadstatus"-waarde na verloop van tijd zal afwijken. Een synchronisatie zal de laadstatus van de accu terugzetten naar 100%.

5.7.1. Automatische synchronisatie

Synchronisatie is een automatisch proces en zal plaatsvinden wanneer de accu volledig is opgeladen. De accubewaker zal enkele parameters bekijken om na te gaan of de accu volledig is opgeladen. De accubewaker zal overwegen of de accu volledig is opgeladen wanneer de spanning een bepaalde waarde heeft bereikt en de stroom gedurende een bepaalde tijd onder een bepaalde waarde is gedaald.

Deze parameters zijn:

- Geladen spanning - de druppel spanning van de acculader.

- Staartstroom - een percentage van de accucapaciteit.
- Geladen detectie tijd - de tijd in minuten.

Zodra aan deze 3 parameters is voldaan, stelt de accubewaker de laadstatus waarde in op 100% waardoor de laadstatus is gesynchroniseerd.

Voorbeeld:

In het geval van een 12 V-accu zal de accubewaker de laadstatus van de accu resetten op 100% wanneer aan al deze parameters is voldaan:

- De spanning overschrijdt 13,2 V,
- de laadstroom minder is dan 4,0 % van de totale accucapaciteit (bv. 8 A voor een 200 Ah-accu) en
- Er zijn 3 minuten verstreken terwijl er zowel aan de spanning als aan de stroom voorwaarden wordt voldaan.

Als de accubewaker geen regelmatige synchronisatie uitvoert, begint de waarde van de laadstatus na verloop van tijd te verschuiven. Dit komt door de kleine onnauwkeurigheden van de accubewaker en door de schatting van het Peukert-exponent. Zodra een accu volledig opgeladen is en de acculader bij het druppellaadstadium is aangekomen, is de accu volledig opgeladen en wordt de accubewaker automatisch gesynchroniseerd en de waarde van de laadstatus op 100% ingesteld.

5.7.2. Handmatige synchronisatie

De accubewaker kan desgewenst handmatig worden gesynchroniseerd. Dit kan worden gedaan door op de "Synchroniseren"-knop in VictronConnect te drukken. Ga naar "Instellingen" en dan naar "Accu-instellingen".

Een handmatige synchronisatie kan nodig zijn wanneer de accubewaker niet automatisch synchroniseert. Dit is bijvoorbeeld nodig bij de eerste installatie of nadat de voeding naar de accubewaker is onderbroken.

Een handmatige synchronisatie kan ook nodig zijn als de accu niet volledig is opgeladen of als de accubewaker niet heeft gedetecteerd dat de accu volledig is opgeladen omdat de geladen spanning, de stroom of de tijdsduur verkeerd zijn ingesteld. Controleer in dit geval de instellingen en zorg ervoor dat de accu regelmatig volledig wordt opgeladen.

5.8. Werking als DC-meter

De accubewaker kan worden ingesteld als een DC-energiemeter. De accubewaker wordt gebruikt om de DC-productie of het verbruik van een specifiek apparaat in een systeem te meten, zoals bijvoorbeeld een alternator, windturbine of hydro-aggregaat. Of op dezelfde manier, het verbruik van een specifiek circuit of belasting in een DC-systeem.

In de DC-bewakingmodus worden de spanning, stroom en het vermogen weergegeven.



VictronConnect-statusscherm van een accubewaker die in de DC-bewakingmodus draait.



Houd er rekening mee dat de bedrading van een DC-meter verschilt van de bedrading van de accubewaker, raadpleeg hoofdstuk [Bedrading voor gebruik als DC-meter \[6\]](#) voor bedradinginstructies. Bij het schakelen tussen modi wordt aanbevolen om alle historische gegevens opnieuw in te stellen.

6. Interface

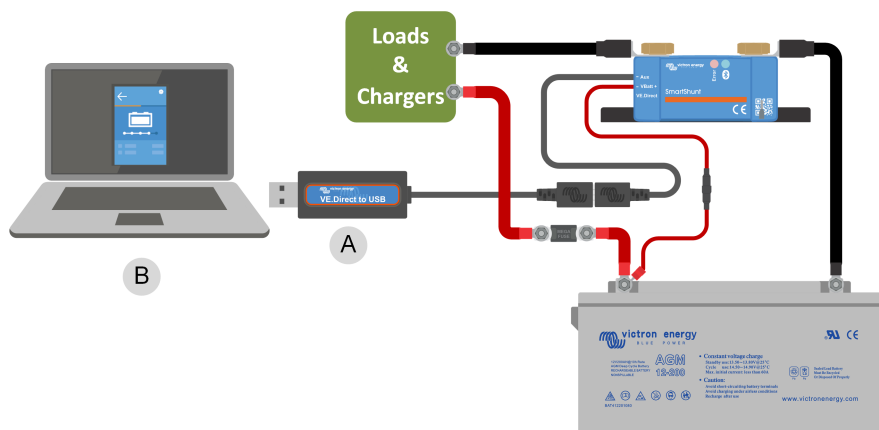
De accubewaker kan worden aangesloten op andere apparatuur. In dit hoofdstuk wordt beschreven hoe dit gedaan kan worden.

6.1. VictronConnect via USB

VictronConnect kan niet alleen verbinding maken via Bluetooth, maar ook via USB. Een USB-verbinding is essentieel wanneer verbinding maakt met de Windows-versie van VictronConnect en is optioneel wanneer de macOS- of Android-versie gebruikt wordt. Houd er rekening mee dat in het geval van verbinding met een Android-telefoon of -tablet een bijgeleverde "USB on the Go"-kabel nodig kan zijn.

Om verbinding te maken via een USB, heeft u een [VE.Direct-naar-USB-interface](#) nodig. Gebruik deze interface om de computer aan te sluiten op de SmartShunt.

Raadpleeg voor meer informatie de [VictronConnect-handleiding](#).



Voorbeeld van een VE.Direct-naar-USB-interface-verbinding tussen de accubewaker en een computer.

#	Omschrijving
A	VE.Direct-naar-USB-interface
B	Computer of laptop

6.2. Verbinding maken met een GX-apparaat en VRM-portal

GX-apparaten zijn Victron-apparaten die de andere eraan verbonden apparaten beheren en bewaken. Het beheer en de bewaking kan lokaal worden uitgevoerd, maar ook op afstand via onze gratis bewakingswebsite "Victron Remote Monitoring", het online VRM-portal. Ga voor een overzicht van alle beschikbare GX-apparaten naar <https://www.victronenergy.nl/panel-systems-remote-monitoring>.

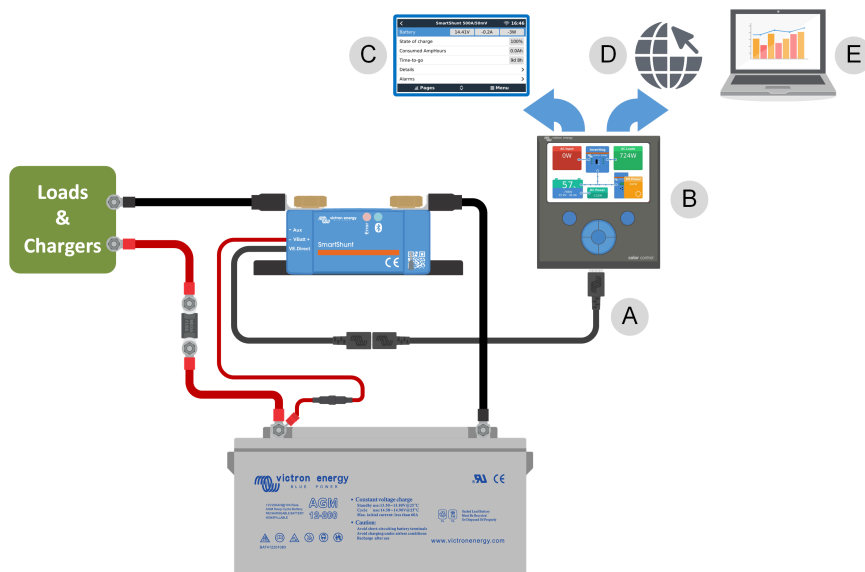
Ga voor een link naar de VRM-website: <https://vrm.victronenergy.com>.

De accubewaker kan met een [VE.Direct-kabel](#) worden aangesloten op een GX-apparaat. De VE.Direct-kabels zijn verkrijgbaar in lengtes variërend van 0,3 tot 10 meter en zijn verkrijgbaar met rechte of haakse stekkers. In plaats van een VE.Direct-kabel te gebruiken, kan de accubewaker ook verbinding maken met het GX-apparaat via de [VE.Direct-naar-USB-interface](#).

Eenmaal aangesloten, kan het GX-apparaat worden gebruikt om alle bewaakte accuparameters uit te lezen.

SmartShunt 500A/50mV			
Battery	14.41V	-0.2A	-3W
State of charge	100%		
Consumed AmpHours	0.0Ah		
Time-to-go	9d 8h		
Details	>		
Alarms	>		

Informatie van de accubewaker weergegeven door een GX-apparaat.



Voorbeeld van een accubewaker aangesloten op een GX-apparaat.

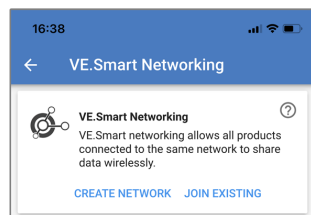
#	Omschrijving
A	VE.Direct-kabel
B	GX-apparaat
C	Lokale bewaking via WiFi of ethernet
D	Internet
E	Bewaking op afstand via het VRM-portal.

6.3. Verbinding maken met een VE.Smart-netwerk

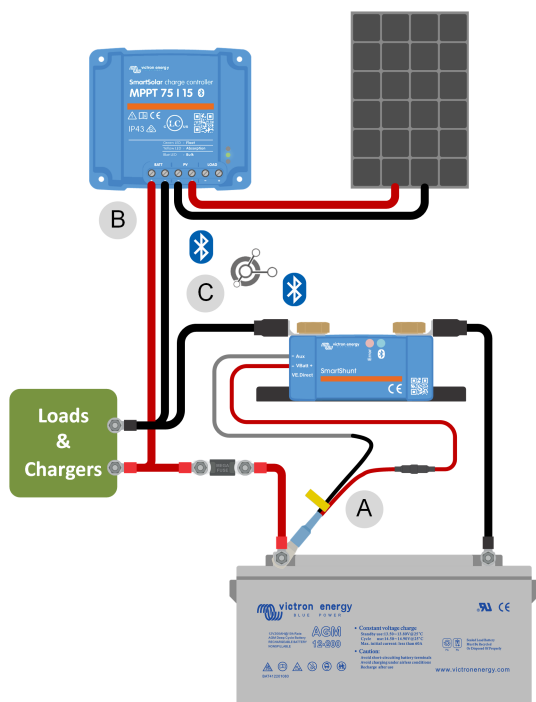
Het VE.Smart-netwerk is een draadloos netwerk waarmee een aantal Victron-producten via Bluetooth informatie kunnen uitwisselen. De accubewaker kan via Bluetooth de accuspanning en -temperatuur (optionele temperatuursensor nodig) delen met een VE.Smart-netwerk.

Bijvoorbeeld: Een VE.smart-netwerk met een accubewaker met temperatuursensor en een zonnelader. De zonnelader ontvangt informatie over de accuspanning en temperatuur van de accubewaker en gebruikt deze informatie om de laadparameters te optimaliseren. Dit verbetert de laad efficiëntie en zal de levensduur van de accu verlengen.

Om de accubewaker onderdeel te maken van een VE.Smart-netwerk, moet er ofwel een netwerk aangemaakt worden of moet de accubewaker aangesloten worden op een bestaand netwerk. De instellingen kunnen gevonden worden in de VictronConnect-app. Ga naar de pagina van de accubewaker en dan naar Instellingen > Smart-netwerken. Bekijk de [Handleiding VE.Smart-netwerk](#) voor meer informatie.



Maak een VE.Smart-netwerk met behulp van de VictronConnect-app.



Voorbeeld van een systeem met een accubewaker met een temperatuursensor en een zonnelader, beiden maken gebruik van het VE.Smart-netwerk.

#	Omschrijving
A	Temperatuursensor
B	Zonnelader
C	VE.Smart-netwerkverbinding via Bluetooth

6.4. Aangepaste integratie



Houd er rekening mee dat dit een geavanceerde functie is en dat kennis op het gebied van programmeren vereist is.

De VE.Direct-communicatiepoort kan gebruikt worden om gegevens te lezen en instellingen te wijzigen. Het VE.Direct-protocol is uiterst eenvoudig te implementeren. Het verzenden van gegevens naar de accubewaker is niet nodig voor eenvoudige toepassingen: de accubewaker verzendt elke seconde automatisch alle metingen.

Alle details worden uitgelegd in het document:

https://www.victronenergy.com/upload/documents/Technical-Information-Data-communication-with-Victron-Energy-products_EN.pdf

7. Alle functies en instellingen

Dit hoofdstuk legt alle instellingen van de accubewaker uit. Daarnaast is er ook een video beschikbaar waarin deze instellingen worden uitgelegd en hoe ze op elkaar reageren voor het bereiken van nauwkeurige accubewaking voor zowel loodzuur- als lithiumaccu's.

Link naar de video:

https://www.youtube.com/embed/mEN15Z_S4kE

7.1. Accu-instellingen

Deze instellingen kunnen worden gebruikt om de accubewaker precies af te stemmen. Wees voorzichtig wanneer u deze instellingen wijzigt, omdat een wijziging gevolgen zal hebben op de laadstatusberekeningen van de accubewaker.

7.1.1. Accucapaciteit

Deze parameter wordt gebruikt om de accu bewaker te vertellen hoe groot de accu is. Deze instellingen hadden al gedaan moeten zijn tijdens de eerste installatie.

De instelling van de accucapaciteit wordt uitgedrukt in ampère-uur (Ah).

Voor meer informatie over accucapaciteit en Peukert exponent bekijk hoofdstuk [Accucapaciteit en Peukert-exponent \[29\]](#)

Standaardinstelling	Bereik	Stapgrootte
200 Ah	1 - 9999 Ah	1 Ah

7.1.2. Spanning als opgeladen

De accuspanning moet boven dit spanningsniveau liggen om de accu als volledig opgeladen te beschouwen. Zodra de accu bewaker detecteert dat het spanning van de accu het "geladen spanning" heeft bereikt en de stroom is gedaald tot beneden de "staartstroom" voor een bepaalde tijd zal de accubewaker de laadstatus op 100 % zetten.

Standaardinstelling	Bereik	Stapgrootte
0 V	0 V - 95 V	0,1 V

De parameter "spanning bij opgeladen" moet ingesteld worden op 0.2 V of 0.3 V onder de druppellaadspanning van de acculader.

Tabel 1. Aanbevolen instellingen voor loodzuur accu's:

Nominale accuspanning	Geladen spanning instelling
12 V	13,2 V
24 V	26,4 V
36 V	39,6 V
48 V	52,8 V

7.1.3. Ontladingslimiet

De parameter "ontladingslimiet" wordt gebruikt voor de berekening van de resterende tijd. De accumonitor berekent de tijd die hij nodig heeft totdat de ingestelde "ontladingslimiet" is bereikt. De ontladingslimiet wordt ook gebruikt om de standaardinstellingen voor het laadstatus alarm in te stellen.

Voor loodzuur accu's is dit ingesteld op 50 % en voor lithium is dit lager ingesteld.

Standaardinstelling	Bereik	Stapgrootte
50 %	0 - 99 %	1 %

7.1.4. Staartstroom

De accu wordt beschouwd als “volledig opgeladen” zodra de laadstroom is gedaald tot minder dan de ingestelde “staartstroom”. De parameter “staartstroom” wordt uitgedrukt als een percentage van de accucapaciteit.

Opmerking: Sommige acculaders stoppen met opladen wanneer de stroom onder een ingestelde drempel daalt. In dat geval moet de staartstroom hoger worden ingesteld dan de drempelwaarde.

Zodra de accu bewaker detecteert dat het spanning van de accu het “Geladen spanning” heeft bereikt en de stroom is gedaald tot beneden de “Staartstroom” voor een bepaalde tijd zal de accubewaker de laadstatus op 100 % zetten.

Standaardinstelling	Bereik	Stapgrootte
4,00 %	0,50 - 10,00 %	0,1 %

7.1.5. Detectie tijd opgeladen

Dit is tijdsduur dat aan de “spanning bij opgeladen” en “staartstroom” moet worden voldaan zodat de accu volledig is opgeladen.

Standaardinstelling	Bereik	Stapgrootte
3 minuten	0 - 100 minuten	1 minuut

7.1.6. Peukert-exponent

Stel de Peukert exponent in volgens het accu specificatieblad. Wanneer de Peukert exponent onbekend is dient men deze in te stellen op 1,25 voor loodzuur accu's en op 1,05 voor lithium accu's. Bij een waarde van 1,00 schakelt de Peukert-compensatie uit. De Peukert waarde voor loodzuur accu's kan berekend worden. Voor meer informatie over de Peukert berekening, accucapaciteit en de Peukert exponent bekijk het Peukert exponent hoofdstuk.

Standaardinstelling	Bereik	Stapgrootte
1.25	1.00 - 1.50	0.01

7.1.7. Laad efficiëntiefactor

De “laad efficiëntiefactor” compenseert de capaciteitsverliezen (Ah) tijdens het opladen. Een instelling van 100 % betekent dat er geen verliezen zijn.

Een laad efficiëntie van 95 % betekent dat er 10 Ah moet worden overgebracht naar de accu om daadwerkelijk 9,5 Ah in de accu te op te slaan. De laad efficiëntie van een accu is afhankelijk van het accu type, de leeftijd en het gebruik. De accu bewaker houdt rekening met dit fenomeen met de laad efficiëntie factor.

Standaardinstelling	Bereik	Stapgrootte
95 %	50 - 100 %	1 %

De laad efficiëntie van een loodzuuraccu is bijna 100 % zolang er geen gasproductie plaatsvindt. Gasvorming betekent dat een deel van de laadstroom niet wordt omgezet in chemische energie, die wordt opgeslagen in de platen van de accu, maar wordt gebruikt om water om te zetten in zuurstof en waterstofgas (zeer explosief!). De energie die in de accuplatten wordt opgeslagen, kan bij de volgende ontlading worden teruggewonnen, terwijl de energie die wordt gebruikt om water om te zetten verloren gaat. Gasvorming kan gemakkelijk worden waargenomen in natte accu's. Houd er rekening mee dat het “alleen zuurstof”-einde van de laadfase van verzegelde (VRLA) gel- en AGM-accu's ook leidt tot een lagere laad efficiëntie.

7.1.8. Stroomdrempel

Wanneer de gemeten stroom onder de waarde van de “stroomdrempel” valt, wordt deze als nul beschouwd. De “stroomdrempel” wordt gebruikt om zeer kleine stromen op te heffen die, op lange termijn, een negatieve invloed kunnen hebben op de uitlezing van de laadstatus in luidruchtige omgevingen. Bijvoorbeeld: wanneer de werkelijke lange termijn stroom 0,0 A is en de accubewaker 0,05 A meet als gevolg van geïnjecteerde lawaai of kleine afwijkingen, dan kan de accubewaker op lange termijn wellicht incorrect aangeven dat de accu leeg is of opgeladen moet worden. Wanneer de stroomdrempel in dit voorbeeld is ingesteld op 0,1 A zal de accubewaker rekenen met 0,0 A zodat fouten geëlimineerd worden.

Bij een waarde van 0,0 A schakelt deze functie uit.

Standaardinstelling	Bereik	Stapgrootte
0,10 A	0,00 - 2,00 A	0,01 A

7.1.9. Gemiddelde “resterende tijd”

De gemiddelde “resterende tijd” specificeert het tijdvenster (in minuten) waarin het filter voor het berekenen van het gemiddelde werkt. De waarde 0 schakelt het filter uit en geeft een realtime uitlezing. De weergegeven waarde “resterende tijd” kan echter

sterk fluctueren. Het selecteren van de langste tijd, 12 minuten, zorgt ervoor dat alleen langdurige belastingschommelingen worden opgenomen in de berekening van de “resterende tijd”.

Standaardinstelling	Bereik	Stapgrootte
3 minuten	0.. 12 minuten	1 minuut

7.1.10. Accu start gesynchroniseerd op

De laadstatus van de accu wordt 100% nadat de accubewaker is ingeschakeld. Wanneer de functie op AAN staat, zal de accubewaker zichzelf als gesynchroniseerd beschouwen wanneer deze aangaat, wat zal resulteren in een laadstatus van 100%. Als het op UIT staat, zal de accubewaker zichzelf als niet gesynchroniseerd beschouwen wanneer deze aangaat, resulterend in een laadtoestand die onbekend is tot de eerste daadwerkelijke synchronisatie heeft plaatsgevonden.

Standaardinstelling	Bereik
AAN	AAN/UIT

Houd er rekening mee dat er situaties kunnen optreden waarin speciale aandacht nodig is wanneer deze functie op AAN wordt ingesteld. Deze situaties doen zich voor in systemen waarbij de accu's vaak losgekoppeld worden van de accubewaker, bijvoorbeeld op een boot. Wanneer de boot verlaten wordt en het DC-systeem wordt losgekoppeld met behulp van de hoofdschakelaar en de accu's zijn op dat moment voor 75% opgeladen, dan zal bij terugkeer naar de boot het DC-systeem opnieuw aangesloten moeten worden. De accubewaker zal nu 100% aangeven. Dit geeft een valse indruk dat de accu's volledig opgeladen zijn, terwijl het in werkelijkheid gedeeltelijk ontladen zijn.

Er zijn twee manieren om dit op te lossen: koppel de accubewaker niet los wanneer de accu's gedeeltelijk ontladen zijn, of schakel de “accu start gesynchroniseerd”-functie uit. Wanneer de accubewaker opnieuw is aangesloten, wordt de laadstatus als “—” weergegeven en zal deze pas 100% weergeven als de accu's volledig zijn opgeladen. Houd er rekening mee dat als u een loodzuuraccu gedurende langere tijd in gedeeltelijk ontladen toestand laat, de accu beschadigd raakt.

7.1.11. Laadstatus

Met deze instelling kan de waarde van de laadstatus handmatig ingesteld worden. Deze instelling is pas actief nadat de accubewaker minstens eenmaal gesynchroniseerd is, ofwel automatisch of handmatig.

Standaardinstelling	Bereik	Stapgrootte
-- %	0,0 - 100 %	0,1 %

7.1.12. SoC synchroniseren naar 100 %

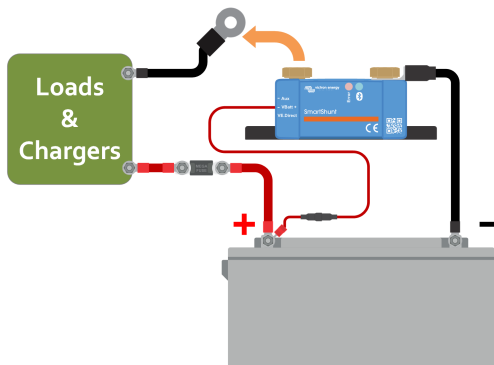
Deze optie kan gebruikt worden om de accu bewaker handmatig te synchroniseren. Druk op de “Synchroniseren” knop om de Lynx Shunt VE.Can naar 100 % te synchroniseren.

Voor meer informatie, bekijk paragraaf [Handmatige synchronisatie \[16\]](#)

7.1.13. Nulstroomkalibratie

Wanneer de accu bewaker geen nulstroom aangeeft zelfs wanneer er geen belasting is en de accu niet wordt opgeladen kan deze optie gebruikt worden om de nulmeting te kalibreren.

Een nulstroomkalibratie is (bijna) nooit nodig. Voer deze procedure alleen uit wanneer de accu bewaker een stroom weergeeft terwijl er absoluut zeker is dat er geen stroom loopt. De enige manier om hier zeker van te zijn is door fysiek alle kabels en draden los te koppelen aan de LOAD MINUS kant van de shunt. Doe dit door de shunt-bout los te draaien en verwijder alle kabels en draden aan die kant van de shunt. Het alternatief, namelijk het uitschakelen van belastingen of laders, is NIET nauwkeurig genoeg, omdat het kleine stand-by stromen niet elimineert.



Een nulstroomkalibratie uitvoeren

7.2. Alarminstellingen

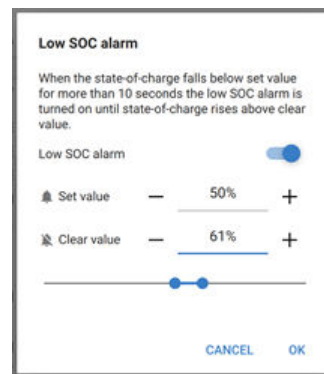
De SmartShunt is niet uitgerust met een zoemer of een alarmrelais zoals de BMV-serie. De gegenereerde alarmmeldingen zijn alleen zichtbaar op de VictronConnect-app terwijl deze verbonden is met de SmartShunt of worden gebruikt om een alarmsignaal naar een GX-apparaat te sturen.

7.2.1. Laadstatus-alarminstelling

Wanneer ingeschakeld, wordt het alarm geactiveerd wanneer de laadstatus beneden een ingestelde waarde komt voor meer dan 10 seconden. Het alarm wordt uitgeschakeld wanneer de laadstatus boven de ingestelde waarde uitkomt.

Standaardinstelling	Bereik
Uitgeschakeld	Uitgeschakeld/ingeschakeld

Wanneer ingeschakeld	Standaardinstelling		
Waarde instellen	1 %	0 - 100 %	1 %
Ingestelde waarde	2 %	0 - 100 %	1 %



7.2.2. Alarm bij lage spanning

Wanneer ingeschakeld, wordt het alarm geactiveerd op het moment dat de accuspanning langer dan 10 seconden lager dan de ingestelde waarde is. Het alarm wordt uitgeschakeld wanneer de accuspanning boven de ingestelde waarde komt.

Standaardinstelling	Bereik
Uitgeschakeld	Uitgeschakeld/ingeschakeld

Wanneer ingeschakeld	Standaardinstelling		
Waarde instellen	1,0 V	0 - 95,0 V	0,1 V
Ingestelde waarde	1,1 V	0 - 95,0 V	0,1 V

7.2.3. Alarm bij hoge spanning

Wanneer ingeschakeld, wordt het alarm geactiveerd op het moment dat de accuspanning langer dan 10 seconden hoger dan de ingestelde waarde is. Het alarm wordt uitgeschakeld wanneer de accuspanning onder de ingestelde waarde daalt.

Standaardinstelling	Bereik
Uitgeschakeld	Uitgeschakeld/ingeschakeld

Wanneer ingeschakeld	Standaardinstelling		
Waarde instellen	1,1 V	0 - 95,0 V	0,1 V
Ingestelde waarde	1,0 V	0 - 95,0 V	0,1 V

7.2.4. Alarm bij lage startaccu spanning

Deze instelling is alleen beschikbaar als de Aux-ingang is ingesteld op "startaccu".

Wanneer ingeschakeld, wordt het alarm geactiveerd op het moment dat de startaccu spanning langer dan 10 seconden lager dan de ingestelde waarde is. Het alarm wordt gedeactiveerd wanneer de spanning van de startaccu boven de ingestelde waarde stijgt.

Standaardinstelling	Bereik
Uitgeschakeld	Uitgeschakeld/ingeschakeld

Wanneer ingeschakeld	Standaardinstelling		
Waarde instellen	1,0 V	0 - 95,0 V	0,1 V
Ingestelde waarde	1,1 V	0 - 95,0 V	0,1 V

7.2.5. Alarm bij hoge startaccu spanning

Deze instelling is alleen beschikbaar als de Aux-ingang is ingesteld op "startaccu".

Wanneer ingeschakeld, wordt het alarm geactiveerd op het moment dat de startaccu spanning langer dan 10 seconden hoger dan de ingestelde waarde is. Het alarm wordt gedeactiveerd wanneer de spanning van de startaccu onder de ingestelde waarde daalt.

Standaardinstelling	Bereik
Uitgeschakeld	Uitgeschakeld/Ingeschakeld

Wanneer ingeschakeld	Standaardinstelling		
Waarde instellen	1,1 V	0 - 95,0 V	0,1 V
Ingestelde waarde	1,0 V	0 - 95,0 V	0,1 V

7.2.6. Alarm bij middelpuntsafwijking

Deze instelling is alleen beschikbaar als de Aux-ingang is ingesteld op "middelpunt".

Wanneer ingeschakeld, wordt het alarm geactiveerd op het moment dat de gemiddelde spanningsafwijking langer dan 10 seconden hoger dan de ingestelde waarde is. Het alarm wordt gedeactiveerd wanneer de afwijking van de middelpuntspanning onder de ingestelde waarde daalt.

Standaardinstelling	Bereik
Uitgeschakeld	Uitgeschakeld/Ingeschakeld

Wanneer ingeschakeld	Standaardinstelling		
Waarde instellen	2 %	0 - 99 %	1 %
Ingestelde waarde	1 %	0 - 99 %	1 %

7.2.7. Alarm bij hoge temperatuur

Deze instelling is alleen beschikbaar als de Aux-ingang is ingesteld op "temperatuur".

Wanneer ingeschakeld wordt het alarm geactiveerd op het moment dat de accutemperatuur langer dan 10 seconden hoger dan de ingestelde waarde is. Het alarm wordt uitgeschakeld wanneer de accutemperatuur onder de ingestelde waarde daalt.

Standaardinstelling	Bereik
Uitgeschakeld	Uitgeschakeld/Ingeschakeld

Wanneer ingeschakeld	Standaardinstelling	Bereik	Stapgrootte
Waarde instellen	2 °C (2 °F)	-40 - +99 °C (-40 - +210 °F)	1 °C (1 °F)
Ingestelde waarde	1 °C (2°F)	-40 - +99 °C (-40 - +210 °F)	1°C (1°F)

7.2.8. Alarm bij lage temperatuur

Deze instelling is alleen beschikbaar als de Aux-ingang is ingesteld op "temperatuur".

Wanneer ingeschakeld, wordt het alarm geactiveerd op het moment de accutemperatuur langer dan 10 seconden lager dan de ingestelde waarde is. Het alarm wordt uitgeschakeld wanneer de accutemperatuur boven de ingestelde waarde stijgt.

Standaardinstelling	Bereik
Uitgeschakeld	Uitgeschakeld/Ingeschakeld

Wanneer ingeschakeld	Standaardinstelling	Bereik	Stapgrootte
Waarde instellen	2 °C (2 °F)	-40 - +99 °C (-40 - +210 °F)	1°C (1°F)
Ingestelde waarde	1 °C (2°F)	-40 - +99 °C (-40 - +210 °F)	1 °C (1°F)

7.3. Diverse instellingen

7.3.1. Bewakingmodus

Als u de accubewaker wilt gebruiken voor het bewaken van afzonderlijke DC-circuits en niet als een accubewaker voor het hele systeem dan kunt u de instelling van de bewakingmodus in het "Diverse"-menu van de "accubewaker" omschakelen naar "DC-energiemeter".

Als "DC-meter" is geselecteerd, dan kunt u de volgende typen selecteren:

Zonnelader, windlader, asgenerator, dynamo, brandstofcel, watergenerator, DC-DC-lader, AC-lader, generieke bron, generieke belasting, elektrische aandrijving, koelkast, waterpomp, lenspomp, DC-systeem, omvormer, boiler.

Wanneer aangesloten op een GX-apparaat, wordt het type, de stroom en het vermogen weergegeven in de gebruikersinterfaces. Deze informatie is ook beschikbaar in het VRM-portal.

Wanneer het GX-apparaat ook geconfigureerd is als het "heeft DC-systeem"-type, dan doet de GX meer dan alleen opnemen en visualiseren

1. Het vermogen dat wordt weergegeven in de box van het DC-systeem is de som van het vermogen gerapporteerd door alle accubewakers die als zodanig geconfigureerd zijn. Het hebben van meerdere meters kan handig zijn, bijvoorbeeld in een catamaran, zodat de DC-systemen in de bakboordromp en in de stuurboordromp worden gemeten.
2. De DC-systeemstroom wordt gecompenseerd wanneer de DVCC-laadstroomlimieten voor omvormers/acculaders en zonneladers ingesteld worden. Wanneer bijvoorbeeld een belasting van 50 A wordt gemeten, en de CCL door de accu 25 A is, dan is de limiet die aan de omvormer/acculader en zonnelader gegeven wordt 75 A.

Zie de documentatie van het GX-apparaat voor meer informatie over deze geavanceerde functies.

7.3.2. Aux-ingang

Deze configuratie stelt de functie van de Aux-ingang in. Selecteer tussen: Geen, Startaccu, Middelpunt of Temperatuur

Standaardinstelling	Bereik
Geen	Geen / Startaccu / Middelpunt / Temperatuur

7.3.3. Temperatuurcoëfficiënt

Deze instelling is alleen beschikbaar nadat de Aux-ingangsconfiguratie is ingesteld op "temperatuur".

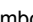

De beschikbare accucapaciteit neemt af met de temperatuur. De temperatuur coëfficiënt (delta T) is het percentage waarmee de accucapaciteit verandert wanneer de temperatuur verlaagt naar minder dan 20 °C (boven 20°C is de invloed van de temperatuur op de capaciteit relatief laag en wordt er geen rekening mee gehouden). Meestal is de reductie, vergeleken met de capaciteit bij 20 °C, 18 % bij 0 °C en 40 % bij -20 °C.

De eenheid van deze waarde is "%cap/°C" ofwel percentage capaciteit per graad Celsius.

De typische waarde (lager dan 20 °C) is 1 % cap/°C voor loodzuuraccu's en 0,5 % cap/°C voor LFP-accu's.

Standaardinstelling	Bereik	Stapgrootte
0,0 % cap/ °C	0 - 2,0 % cap/ °C	0,1 % cap/ °C
0,0 % cap/ °F	0 - 3,6 % cap/ °F	0,1 % cap/ °F

7.4. Instelling temperatuureenheid

Deze instelling is te vinden in de configuratie van de VictronConnect-app zelf. Verlaat de accubewaker door op de ← pijl te klikken. Hierdoor keert u terug naar de apparatenlijst van de VictronConnect-app. Klik op het menu -symbool en klik daarna op het instellingen -symbool. Hier kan "Weergave van de temperatuureenheid" geselecteerd worden. Als Celsius geselecteerd wordt, zal de temperatuur in °C weergegeven worden en als Fahrenheit geselecteerd wordt, zal de temperatuur in °F weergegeven worden.

7.5. Productinstellingen

Voor toegang tot deze instellingen, klik op het instellingen -symbool en daarna op het menu -symbool.

7.5.1. Resetten naar fabrieksinstellingen

Om alle instellingen terug te zetten naar de fabrieksinstellingen selecteer "resetten naar fabrieksinstellingen". Houd er rekening mee dat dit alleen alle instellingen terugzet naar hun standaardinstellingen, de geschiedenis wordt niet gereset.

7.5.2. Aangepaste naam

In het scherm met de productinformatie over de accubewaker kan de naam van de accubewaker gewijzigd worden. Standaard staat hier de productnaam. Een meer toepasselijke naam kan echter nodig zijn. Vooral als er meerdere accubewakers dicht bij elkaar gebruikt worden, kan het verwarrend zijn om te zien met welke accubewaker er gecommuniceerd wordt. Het is bijvoorbeeld mogelijk om identificatienummers toe te voegen aan hun naam, zoals: Accumonitor A, Accumonitor B enzovoort.

7.5.3. Firmware

Zowel de accumonitor als de Bluetooth-interface draaien op firmware.

Af en toe is er een nieuwere firmwareversie beschikbaar. Nieuwe firmware wordt vrijgegeven om functies toe te voegen of om een bug te repareren. In het productoverzicht van zowel de accubewaker als de Bluetooth-interface-items wordt de firmwareversie weergegeven. Het geeft ook aan of de firmware de nieuwste versie is. Er is een knop om de firmware bij te werken.

Bij de eerste installatie wordt altijd aanbevolen om de meest recente firmware te downloaden (indien beschikbaar). Wanneer verbinding gemaakt wordt met de accubewaker met behulp van een "bijgewerkte" versie van VictronConnect, zal de firmware gecontroleerd worden en als er een nieuwere versie beschikbaar is zal gevraagd worden om de firmware bij te werken. VictronConnect bevat de actuele firmware-bestanden, dus een internetverbinding is niet nodig om de meest recente firmware bij te werken, zolang de meest actuele versie van VictronConnect gebruikt wordt.

Een firmware-update is niet verplicht. Als ervoor gekozen wordt om de firmware niet bij te werken, dan kan de accubewaker alleen uitgelezen worden. De instellingen kunnen niet gewijzigd worden. Instellingen kunnen alleen gewijzigd worden als de accubewaker de meest recente firmware gebruikt.

7.5.4. PIN code wijzigen

In de productinformatie van de Bluetooth-interface van de accubewaker kan de pincode veranderd worden.

7.5.5. Uitzetten en weer aanzetten Bluetooth

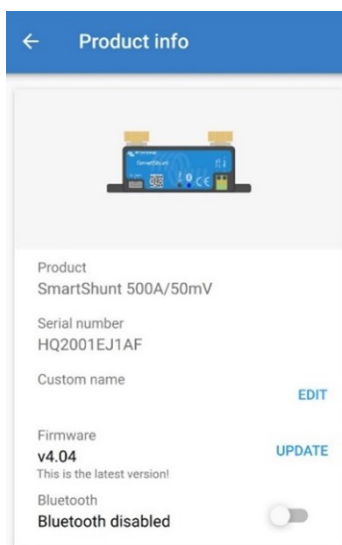
Bluetooth is standaard ingeschakeld in de accubewaker. Als Bluetooth niet gewenst is, kan Bluetooth uitgeschakeld worden. Dit kan gedaan worden door middel van de Bluetooth-schakelaar in de productinstellingen.

Het uitschakelen van Bluetooth kan bijvoorbeeld om veiligheidsredenen gebeuren, of om ongewenste overdracht van de accubewaker te voorkomen.

Zodra Bluetooth is uitgeschakeld, kan communicatie met de accubewaker alleen plaatsvinden via de VE.Direct-port.

Dit gebeurt via de USB-naar-VE.Direct-interface of via een GX-apparaat aangesloten op de accubewaker via een VE.Direct-kabel of de USB-naar-VE.Direct-interface. Raadpleeg voor meer informatie hoofdstuk 6: "Interfacing".

Bluetooth kan opnieuw worden ingeschakeld door de accubewaker te verbinden met VictronConnect via de VE.Direct – USB-interface. Eenmaal verbonden, ga naar het menu Productinstellingen en schakel Bluetooth opnieuw in.



Scherf met productinformatie VictronConnect.


7.5.6. Serienummer


Het serienummer is te vinden onder de productinformatie van de accubewaker in de VictronConnect-app, of op het etiket met productinformatie op de accubewaker.

7.6. Instellingen opslaan, laden en delen

In het instellingenmenu staan de volgende 3 symbolen:

 **Sla instelling op in bestand** - Dit zal de instellingen opslaan ter referentie of voor later gebruik.

 **Laad instellingen uit bestand** - Dit zal de eerder opgeslagen instellingen laden.

 **Deel instellingenbestand** - Hiermee kan instellingenbestand gedeeld worden via e-mail, bericht, AirDrop, enzovoort. De beschikbare opties voor het delen zijn afhankelijk van het gebruikte platform.

Raadpleeg voor meer informatie over deze functies de [VictronConnect-handleiding](#).

7.7. Geschiedenis resetten

Deze instelling kan onderaan het historie tabblad gevonden worden. Wees ervan bewust dat geschiedenis gegevens een belangrijk instrument vormen om op de hoogte te blijven van de accu werking en ook nodig kan zijn om mogelijke accu problemen te onderzoeken. Wis de geschiedenis nooit alleen als de accubank vervangen werd.

7.8. PIN code resetten

Deze instelling is te vinden in de instellingen van de VictronConnect-app zelf. Verlaat accubewaker door op de ← pijl te klikken. Hierdoor keert u terug naar de apparatenlijst van de VictronConnect-app. Klik nu op het menu-symbool naast de vermelding van de accubewaker.

Er wordt een nieuw venster geopend waarmee de pincode teruggezet kan worden naar de standaardinstelling: 000000. Om de pincode te kunnen resetten, moet de unieke PUK-code van de accubewaker ingevoerd worden. De PUK-code staat afgedrukt op het etiket met productinformatie op de accubewaker.

8. Accucapaciteit en Peukert-exponent

Accucapaciteit wordt uitgedrukt in ampère-uur (Ah) en geeft aan hoeveel stroom een accu kan leveren per uur. Als bijvoorbeeld een 100 Ah-accu wordt ontladen met een constante stroom van 5 A, wordt de accu binnen 20 uur volledig ontladen.

De snelheid waarmee een accu wordt ontladen, wordt uitgedrukt als de C-snelheid. De C-snelheid geeft aan hoeveel uur een accu met een bepaalde capaciteit meegaat. 1C is de 1h-snelheid en betekent dat de ontladstroom de hele accu binnen 1 uur zal ontladen. Voor een accu met een capaciteit van 100 Ah komt dit overeen met een ontladstroom van 100 A. Een 5C-snelheid voor deze accu betekent 500 A gedurende 12 minuten (1/5 uur), en een C5-snelheid betekent 20 A gedurende 5 uur.



Er zijn twee manieren om de C rating van een accu uit te drukken. Ofwel, met een nummer voor de C of met een nummer na de C.

Bijvoorbeeld:

- 5C is hetzelfde als C0,2
- 1C is hetzelfde als C1
- 0,2C is hetzelfde als C5

De capaciteit van een accu is afhankelijk van de ontladingsnelheid. Hoe sneller de ontladingsnelheid, hoe lager de capaciteit. De relatie tussen langzame of snelle ontlading kan door de wet van Peukert worden berekend en wordt uitgedrukt met behulp van het Peukert-exponent. Sommige chemische samenstellingen lijden meer onder dit fenomeen dan andere. Loodzuur accu's worden hier meer door beïnvloed dan lithiumaccu's. De accu bewaker houdt rekening met dit fenomeen met de Peukert exponent.

Voorbeeld ontladingsnelheid

Een loodzuur accu heeft een nominale waarde van 100 Ah bij C20, dit betekent dat deze accu gedurende 20 uur een totale stroom van 100 A kan leveren met een snelheid van 5 A per uur. $C20 = 100 \text{ Ah} (5 \times 20 = 100)$.

Wanneer dezelfde 100Ah-accu in twee uur volledig wordt ontladen, is de capaciteit aanzienlijk minder. Vanwege de hogere mate van ontlading, kan het alleen $C2 = 56 \text{ Ah}$ leveren.

Peukerts formule

De waarde die kan worden aangepast in Peukerts formule is exponent n: zie onderstaande formule.

In de accu bewaker kan de Peukert exponent aangepast worden van 1,00 tot 1,50. Hoe hoger de Peukert-exponent des te sneller de effectieve capaciteit "krimpt" met een toenemende ontlading. Een ideale (theoretische) accu heeft een Peukert-exponent van 1,00 en heeft een vaste capaciteit ongeacht de grootte van de ontladstroom. De standaard instelling in de accubewaker voor de Peukert exponent is 1,25. Dit is een acceptabele gemiddelde waarde voor de meeste loodzuur accu's.

Peukerts vergelijking wordt hieronder weergegeven:

$C_p = I^n \times t$ Waarin de Peukert exponent n is:

$$n = \frac{\log t_2 - \log t_1}{\log I_1 - \log I_2}$$

Voor het berekenen van de Peukert-exponent zijn er twee nominale accucapaciteiten nodig. Dit is meestal de 20 h-ontladingssnelheid en de 5 h-snelheid, maar kan ook de 10 h en 5 h, of de 20 h en de 10 h-snelheid. Gebruik idealiter een lage ontladingsnelheid samen met een aanzienlijk hogere capaciteit. De accucapaciteit is te vinden in het informatieblad van de accu. Neem bij twijfel contact op met de acculeverancier.

Voorbeeld berekening met behulp van de 5 h en de 20 h-snelheid

De C5-snelheid is 75 Ah. De t1 rating is 5 h en I1 is berekend:

$$I_1 = \frac{75Ah}{5h} = 15A$$

De C20-snelheid is 100 Ah. De t2 rating is 20 h en I2 is berekend:

$$I_2 = \frac{100Ah}{20h} = 5A$$

De Peukert exponent is:

$$n = \frac{\log 20 - \log 5}{\log 15 - \log 5} = 1.26$$

Een Peukert calculator is beschikbaar op <http://www.victronenergy.com/support-and-downloads/software#peukert-calculator>

Houd er rekening mee dat de Peukert-exponent niet meer dan een benadering van de werkelijkheid is, en dat accu's bij zeer hoge stromen mogelijk minder capaciteit zullen leveren dan voorspeld van een vast exponent. We bevelen aan niet de standaardinstelling in de accu bewaker aan te passen, behalve in het geval van lithium accu's.

9. Bewaken van de middelpuntspanning

Een defecte cel of een defecte accu kan een grote, dure accubank vernietigen.

Een kortsluiting of hoge interne lekstroom in een cel kan bijvoorbeeld leiden tot te weinig laden van die cel en te veel laden van de andere cellen. Zo kan een defecte accu in een 24 V- of 48 V-bank van meerdere serie/parallel aangesloten 12 V-accu's de hele bank vernietigen.

Bovendien, wanneer nieuwe cellen of accu's in serie zijn aangesloten, moeten ze allemaal dezelfde aanvangs laadstatus hebben. Kleine verschillen worden tijdens absorptie- of egaliserend opladen vereffend, maar grote verschillen zullen leiden tot schade tijdens het opladen als gevolg van overmatige gasvorming van de cellen of accu's met de hoogste aanvangs laadstatus.

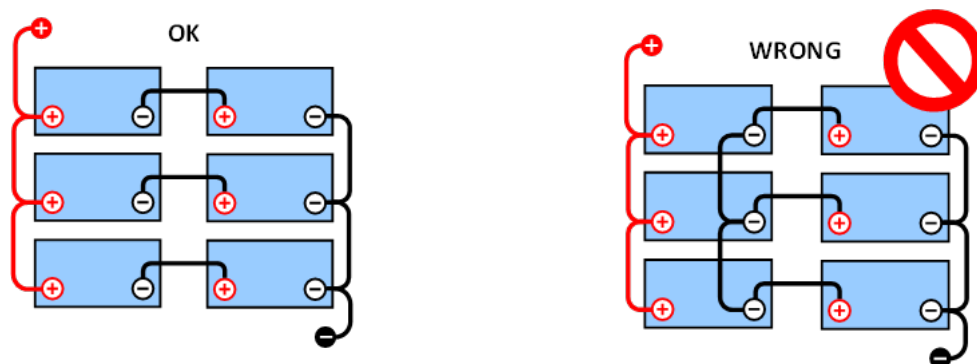
Een tijdig alarm kan worden gegenereerd door de middelpuntspanning van de accubank te bewaken (d.w.z. door de spanning van de reeks in tweeën te splitsen en de spanning van de twee reeks helften te vergelijken).

De middelpunt afwijking zal klein zijn wanneer de accubank niet wordt belast, en zal toenemen:

- Aan het einde van de bulkfase tijdens het opladen (de spanning van goed geladen cellen zal snel toenemen terwijl achterblijvende cellen verder opgeladen moeten worden).
- Bij het ontladen van de accubank, totdat de spanning van de zwakste cellen snel begint te dalen.
- Bij hoge laad- en ontladingssnelheden.

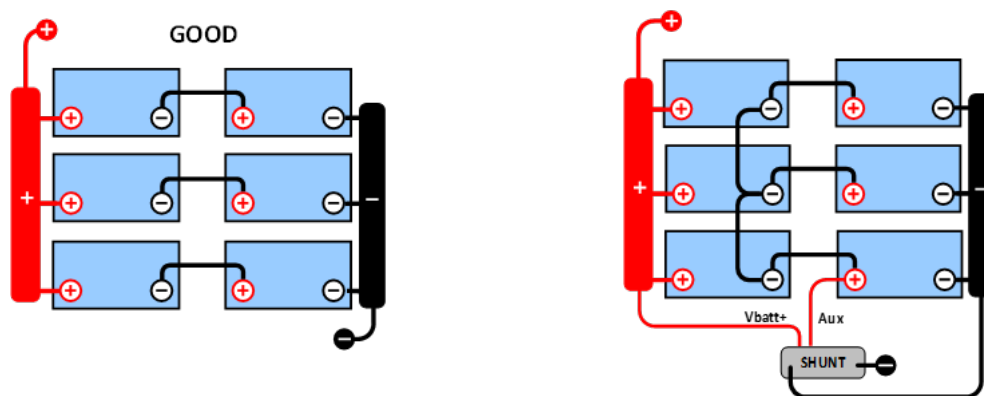
9.1. Accubank en middelpuntbedradingschema's

9.1.1. Verbinden en bewaken middelpunt in een 24 V accubank



Als gevolg van de spanningsdaling in de positieve en de negatieve kabels is de middelpuntsspanning niet identiek.

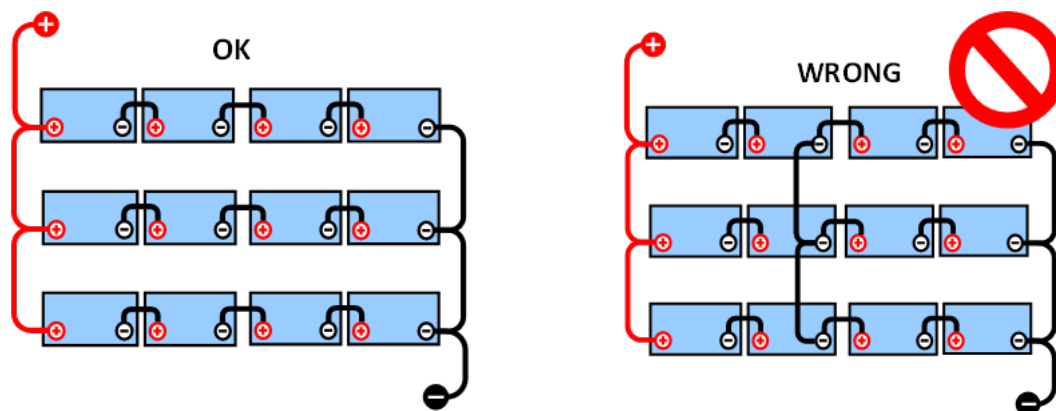
Bij een niet-bewaakte accubank mogen de middelpunten niet met elkaar verbonden worden. Een defecte accubank kan onopgemerkt blijven en kan alle andere accu's beschadigen.



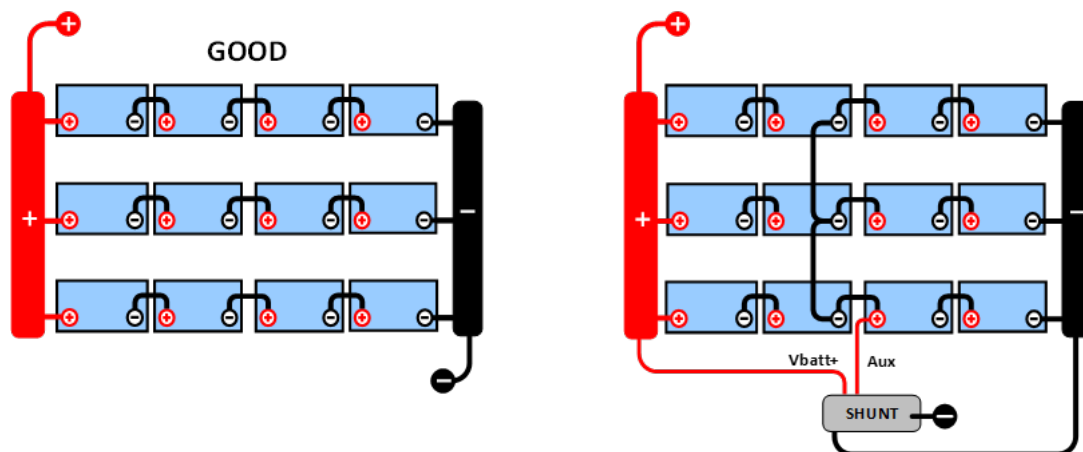
Gebruik altijd busbars bij het bewaken van middelpuntspanning. De kabels naar de busbars moeten allemaal van dezelfde lengte zijn.

Middelpunten kunnen alleen worden aangesloten als er corrigerende maatregelen kunnen worden genomen in geval van een alarm.

9.1.2. Verbinden en bewaken middelpunt in een 48 V accubank



Als gevolg van de spanningsdaling in de positieve en de negatieve kabels is de middelpuntsspanning niet identiek.



Bij een niet-bewaakte accubank mogen de middelpunten niet met elkaar verbonden worden. Een defecte accubank kan onopgemerkt blijven en kan alle andere accu's beschadigen.

Gebruik altijd busbars bij het bewaken van middelpuntsspanning. De kabels naar de busbars moeten allemaal van dezelfde lengte zijn.

Middelpunten kunnen alleen worden aangesloten als er corrigerende maatregelen kunnen worden genomen in geval van een alarm.

9.2. Berekening van de afwijking van het middelpunt

De accubewaker meet het middelpunt en berekent vervolgens de afwijking in een percentage van wat het middelpunt zou moeten zijn.

$$\text{Deviation} = \frac{100 \times (\text{top string voltage} - \text{bottom string voltage})}{\text{battery voltage}}$$

$$d = \frac{100 \times (V_t - V_b)}{V}$$

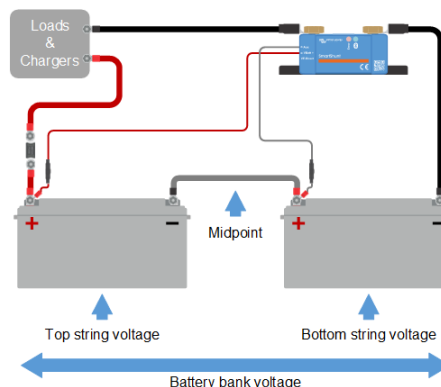
Waar:

d de afwijking in % is

V_t is de bovenste reeks spanning

V_b is de onderste reeks spanning

V is de spanning van de accu (V = V_t + V_b)



9.3. Het alarmniveau instellen

In het geval van VRLA (gel of AGM)-accu's, zal gasvorming als gevolg van overladen de elektrolyt uitdrogen, waardoor de interne weerstand toeneemt en uiteindelijk leidt tot onomkeerbare schade. Vlakke plaat VRLA accu's beginnen water te verliezen wanneer de laadspanning de 15 V nadert (12 V-accu). Met inbegrip van een veiligheidsmarge moet de gemiddelde afwijking daarom tijdens het opladen onder de 2 % blijven. Wanneer bijvoorbeeld een 24 V-accubank wordt opgeladen bij een absorptiespanning van 28,8 V, zou een gemiddelde afwijking van 2 % resulteren in:

Daarom:

$$V_t = \frac{V \times d}{100} + V_b = \frac{V \times d}{100} + V - V_t = V \times \frac{1 + \frac{d}{100}}{2}$$

$$V_t = V \times \frac{1 + \frac{d}{100}}{2} \quad \text{and} \quad V_b = V \times \frac{1 - \frac{d}{100}}{2}$$

$$V_t = 28.8 \times \frac{1 + \frac{2}{100}}{2} \approx 14.7 \quad \text{and} \quad V_b = 28.8 \times \frac{1 - \frac{2}{100}}{2} \approx 14.1$$

Uiteraard zal een middelpunt afwijking van meer dan 2 % resulteren in het overladen van de bovenste accu en het onderladen van de onderste accu. Dit zijn twee goede redenen om het alarmniveau in te stellen op niet meer dan d = 2 %.

Hetzelfde percentage kan worden toegepast op een 12 V-accubank met een 6 V-middelpunt.

In het geval van een 48 V-accubank bestaande uit 12 V serie-aangesloten accu's, wordt de % invloed van één accu op het middelpunt met de helft vermindert. Het middelpunt alarmniveau kan daarom op een lager niveau worden ingesteld.

9.4. Alarm vertraging

Om te voorkomen dat er alarmmeldingen afgaan als gevolg van korte termijn afwijkingen die een accu niet beschadigen, moet de afwijking de ingestelde waarde gedurende 5 minuten overschrijdenvoordat het alarm wordt geactiveerd. Een afwijking die de ingestelde waarde overschrijdt met een factor twee of meer, activeert het alarm na 10 seconden.

9.5. Wat te doen in geval van een alarm tijdens het opladen

In het geval van een nieuwe accubank komt het alarm meestal door de verschillen in de aanvangs laadstatus van de individuele accu. Als de afwijking toeneemt tot meer dan 3 % moet er gestopt worden met het opladen van de accubank en de afzonderlijke accu's of cellen apart opladen. Een andere manier is om de laadstroom naar de accubank aanzienlijk te verminderen. Hierdoor kunnen de accu's na verloop van tijd egaliseren.

Als het probleem zich blijft voordoen na meerdere laad-ontlaadcycli kan het volgende gedaan worden:

- Ontkoppel in het geval van serie/parallele aansluiting het middelpunt, de parallele bedrading en meet de individuele middelpuntspanningen tijdens de absorptielading om de accu's of cellen te identificeren die extra moeten worden opgeladen.
- Laad en test vervolgens alle accu's of cellen afzonderlijk.

In geval van een oudere accubank die voorheen wel correct heeft gefunctioneerd kan het probleem komen door systematisch te weinig laden. In dit geval is frequenter opladen of een egalisatie lading nodig. Houd er rekening mee dat alleen natte platte plaat of OPzS-accu's kunnen worden geëgaliseerd. Door beter en regelmatig op te laden wordt het probleem opgelost.

In het geval dat er een of meer defecte cellen zijn:

- Ontkoppel in het geval van serie/parallele aansluiting het middelpunt, de parallele bedrading en meet de individuele middelpuntspanningen tijdens de absorptielading om de accu's of cellen te identificeren die extra moeten worden opgeladen.
- Laad en test vervolgens alle accu's of cellen afzonderlijk.

9.6. Wat te doen in geval van een alarm tijdens het ontladen

De afzonderlijke accu's of cellen van een accubank zijn niet identiek en bij het volledig ontladen van een accubank begint de spanning van sommige cellen eerder te dalen dan andere. Het middelpuntalarm zal dus bijna altijd afgaan aan het einde van een diepe ontlading.

Als het middelpunt alarm veel eerder gaat (en niet tijdens het opladen uitgaat), kunnen sommige accu's of cellen capaciteit hebben verloren of een hogere interne weerstand hebben ontwikkeld dan andere. De accubank kan het einde van de levensduur hebben bereikt, of er is een fout opgetreden bij een of meer cellen of accu's:

- Ontkoppel in het geval van serie/parallele aansluiting het middelpunt, de parallele bedrading en meet de individuele middelpuntspanningen tijdens de ontlading om defecte accu's of cellen te identificeren.
- Laad en test vervolgens alle accu's of cellen afzonderlijk.

9.7. Battery Balancer

Overweeg een [Battery Balancer](#) aan het systeem toe te voegen. De Battery Balancer zal de laadstatus van twee in serie aangesloten 12 V-accu's, of van meerdere parallele reeksen van in serie aangesloten accu's gelijk maken.

Wanneer de laadspanning van een 24 V-accusysteem stijgt tot meer dan 27,3 V, gaat de Battery Balancer aan en vergelijkt de spanning over de twee serie aangesloten accu's. De Battery Balancer trekt een stroom van maximaal 0,7 A uit de accu (of parallel aangesloten accu's) met de hoogste spanning. Het resulterende laadstroom verschil zorgt ervoor dat alle accu's gelijkgetrokken worden naar dezelfde laadstatus. Indien nodig kunnen meerdere Battery Balancers parallel worden aangesloten.

Een 48 V-accubank kan worden gebalanceerd met drie Battery Balancers, één tussen elke accu.

Raadpleeg voor meer informatie de productpagina van de Battery Balancer: <https://www.victronenergy.com/batteries/battery-balancer>

10. Problemen oplossen

10.1. Problemen met de werking

10.1.1. Unit gaat niet aan

Bij de eerste aansluiting moet de blauwe LED op de SmartShunt knipperen.

Als dit niet het geval is, controleer dan de zekering in de VBatt+-kabel, en controleer ook de kabel zelf en de aansluitklemmen.

Houd er rekening mee dat de blauwe LED op de SmartShunt ook uitgeschakeld kan zijn als Bluetooth is uitgeschakeld. Daardoor lijkt het dat de SmartShunt niet aangaat. Raadpleeg hoofdstuk [Verbinding maken via Bluetooth lukt niet \[35\]](#) voor instructies om dit op te lossen.

In het geval dat er een temperatuursensor wordt gebruikt:

- De M8 kabelschoen van de temperatuursensor moet op de pluspool van de accubank worden aangesloten (de rode draad van de sensor functioneert ook als de voedingsdraad).
- Controleer de zekering in de plus kabel (rood).
- Zorg ervoor dat de juiste temperatuursensor wordt gebruikt. De MultiPlus-temperatuursensor is niet geschikt.
- Zorg ervoor dat de temperatuursensor op de juiste manier is aangesloten. De rode kabel moet worden aangesloten op de VBatt+-aansluitklem en de zwarte draad op de Aux-aansluitklem.

Raadpleeg hoofdstuk [Aux-aansluiting voor temperatuurbewaking \[6\]](#) voor verbinding instructies en een bedradingsschema.

10.1.2. Aux-poort werkt niet

Controleer de zekering in de Aux-kabel, en controleer ook de kabel zelf en de aansluitklemmen.

In het geval dat de startaccu wordt gebruikt, zorg er dan voor dat beide accubanken een gemeenschappelijk minpool hebben. Bekijk paragraaf 3.4.1: "Aux verbinding voor spanningsbewaking van een tweede accu" voor verbinding instructies en een bedradingsschema.

In het geval er een temperatuursensor wordt gebruikt:

- De M8 kabelschoen van de temperatuursensor M8-kabel moet op de pluspool van de accubank worden aangesloten (de rode draad van de sensor functioneert ook als de voedingsdraad).
- Controleer de zekering in de plus kabel (rood).
- Zorg ervoor dat de juiste temperatuursensor wordt gebruikt. De MultiPlus-temperatuursensor werkt niet met de accubewaker.
- Zorg ervoor dat de temperatuursensor op de juiste manier is aangesloten. De rode kabel moet worden aangesloten op de VBatt+-aansluitklem en de zwarte draad op de AuxAux-aansluitklem.

Raadpleeg hoofdstuk [Aux-aansluiting voor temperatuurbewaking \[6\]](#) voor verbinding instructies en een bedradingsschema.

10.1.3. Ik kan de VictronConnect-instellingen niet wijzigen

De instellingen kunnen alleen gewijzigd worden als de accubewaker over de meest actuele firmware beschikt. Update naar de nieuwste firmware met behulp van de VictronConnect-app.

10.2. Problemen met de verbinding

10.2.1. Verbinding maken via Bluetooth lukt niet

Het is zeer onwaarschijnlijk dat de Bluetooth-interface defect is. Enkele tips om te proberen voordat ondersteuning gezocht wordt:

- Staat de accubewaker aan? Het blauwe lichtje zou moeten knipperen. Indien dit niet het geval is raadpleeg hoofdstuk [Unit gaat niet aan \[35\]](#).
- Is er al een andere telefoon of tablet verbonden met de accubewaker? Dit wordt aangegeven door een voortdurend brandend blauwe lichtje. Er kan slechts één telefoon of tablet tegelijkertijd met de accubewaker verbonden worden. Zorg ervoor dat er geen andere apparaten zijn aangesloten en probeer het opnieuw.
- Is de VictronConnect-app bijgewerkt?

- Bevindt u zich dicht genoeg bij de accubewaker? In een open ruimte is de maximale afstand ongeveer 20 meter.
- De shunt en de elektrische kabels hebben wel een negatieve invloed op het bereik van het Bluetooth-signaal. Het resulterende bereik van 10-15 meter is in de meeste gevallen echter bevredigend. De nabijheid van andere elektrisch geleidende elementen, zoals het metalen chassis van een voertuig of het water rondom de romp van een boot, kan het bereik van het Bluetooth-signaal tot een onaanvaardbaar niveau verminderen. De oplossing in dit geval is om een VE.Direct Bluetooth-dongle (ASS030536011) aan het systeem toe te voegen, en Bluetooth in de SmartShunt uit te zetten.
- Wordt de Windows-versie van de VictronConnect-app gebruikt? Deze versie is niet compatibel met Bluetooth. Gebruik in plaats daarvan Android, iOS of macOS (of gebruik de USB - VE.Direct-interface).
- Is Bluetooth uitgeschakeld in de instellingen? Raadpleeg hoofdstuk [Uitzetten en weer aanzetten Bluetooth \[27\]](#).

Voor verbindingsproblemen, bekijk de probleemoplossing sectie van de VictronConnect handleiding: https://www.victronenergy.com/media/pg/VictronConnect_Manual/nl/index-nl.html

10.2.2. PIN code verloren

Wanneer de pincode niet bekend is moet de pincode gereset worden naar de standaard pincode. Raadpleeg hoofdstuk [PIN code resetten \[28\]](#).

Meer informatie en specifieke instructies kunnen gevonden worden in de VictronConnect handleiding: https://www.victronenergy.com/media/pg/VictronConnect_Manual/nl/index-nl.html

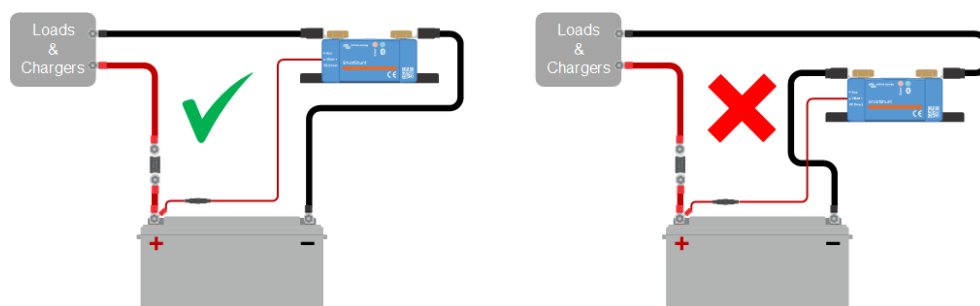
10.3. Onjuiste metingen

10.3.1. Laad- en ontlaadstroom zijn verwisseld

De laadstroom moet worden weergegeven als een positieve waarde. Bijvoorbeeld: 1,45 A.

De ontlaadstroom moet als een negatieve waarde worden weergegeven. Bijvoorbeeld: -1,45 A.

Wanneer de laad- en ontlaadstroom omgedraaid zijn moeten de negatieve stroomkabels op de accu bewaker omgewisseld worden.

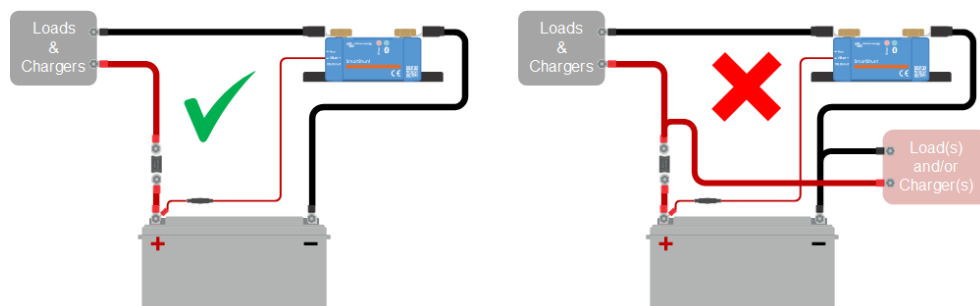


10.3.2. Onvolledige stroom aflezing

De minpunten van alle belastingen en de laadbronnen in het systeem moeten worden aangesloten op de min-pool van de shunt.

Wanneer de minpunten van een belasting of een laadbron direct met de negatieve accu-aansluiting of de "accu min"-pool van de shunt verbonden is, zal de stroom niet door de accubewaker gaan en zal het worden uitgesloten van de totale stroommeting en de laadstatusmeting.

De accubewaker geeft een hogere laadstatus weer dan de werkelijke laadstatus van de accu.



10.3.3. Er wordt een stroom weergegeven terwijl er geen stroom is

Wanneer er een stroommeting is op het moment dat er geen stroom door de accubewaker loopt, voer dan een [nulstroomkalibratie \[22\]](#) uit terwijl alle belastingen zijn uitgeschakeld, of stel de [stroomdrempel \[21\]](#) in.

10.3.4. Onjuiste laadstatus

Een onjuiste laadstatus kan door meerdere redenen veroorzaakt worden.

Verkeerde accu instellingen

De volgende parameter(s) zullen effect hebben op de laadstatus berekeningen wanneer deze verkeerd zijn ingesteld:

- Accucapaciteit

Incorrectelaadstatus door een synchronisatie probleem:

De laadstatus is een berekende waarde en zal zo nu en dan gereset (gesynchroniseerd) moeten worden.

Het synchronisatieproces is automatisch en zal plaatsvinden wanneer de accu volledig opgeladen is. De accubewaker bepaalt dat de accu volledig geladen is wanneer aan alle 3 "geladen"-voorwaarden is voldaan. De "geladen" voorwaarden zijn:

- Geladen spanning (spanning)
- Staartstroom (% van accucapaciteit)
- Laad detectie tijd (minuten)

Praktisch voorbeeld van de voorwaarden waaraan voldaan moet worden voordat een synchronisatie zal plaatsvinden:

- De accuspanning moet boven de 13,8 V zijn
- De laadstroom moet minder dan $0,04 \times$ de accucapaciteit (Ah) zijn. Voor een 200 Ah accu is dit $0,04 \times 200 = 8$ A
- Beide bovenstaande condities moeten 3 minuten stabiel zijn.

Wanneer de accu niet volledig geladen wordt of wanneer de automatische synchronisatie niet wordt uitgevoerd, zal de laadstatus af gaan wijken en zal uiteindelijk niet de daadwerkelijke laadstatus van de accu weergegeven worden.

De volgende parameter(s) zullen een effect hebben op de automatisch synchronisatie indien deze niet juist zijn ingesteld:

- Spanning bij opgeladen
- Staartstroom
- Detectietijd opgeladen
- Af en toe wordt de accu niet volledig opgeladen

Voor meer informatie over deze parameters bekijk het hoofdstuk: "Accu instellingen".

Onjuiste laadstatus door onjuiste stroommeting:

De laadstatus wordt berekend door te kijken hoeveel stroom er in en uit de accu stroomt. Als de huidige waarde onjuist is, is de laadstatus ook onjuist. Bekijk paragraaf [Incomplete stroommeting \[36\]](#)

10.3.5. Laadstatus ontbreekt

Dit betekent dat de accubewaker zich in een niet-gesynchroniseerde status bevindt. Dit kan gebeuren wanneer de accubewaker net geïnstalleerd is of nadat het enige tijd geen voeding heeft ontvangen en het opnieuw wordt opgestart.

Om dit op te lossen, laad de accu volledig op. Wanneer de accu bijna volledig is opgeladen zou de accubewaker automatisch moeten synchroniseren. Wanneer dat niet werkt, bekijk dan de synchronisatie instellingen.

Als bekend is dat de accu volledig is opgeladen maar er kan niet gewacht worden tot het moment dat de accu gesynchroniseerd is, voer dan een handmatige synchronisatie uit. Raadpleeg hoofdstuk [Synchroniseer SoC naar 100% \[22\]](#).

10.3.6. Laadstatus bereikt de 100 % niet

De accu bewaker zal automatisch synchroniseren en de laadstatus resetten naar 100 % zodra de accu volledig is opgeladen. Indien de accu bewaker een 100 % laadstatus niet bereikt, voer dan het volgende uit:

- Laad de accu volledig op en controleer of de accu bewaker correct detecteert of de accu volledig is opgeladen.
- Wanneer de accu niet detecteert dat de accu volledig opgeladen is zal de geladen spanning, de staartstroom en/of de geladen tijd instellingen geeerdcontrole en eventueel aangepast moeten worden. Voor meer informatie bekijk [Automatische synchronisatie \[15\]](#)

10.3.7. Laadstatus toont altijd 100 %

Een reden zou kunnen zijn dat de negatieve kabels die in en uit de accu bewaker gaan verkeerd om zijn aangesloten, bekijk [Laad- en ontladstroom zijn omgewisseld \[36\]](#).

10.3.8. Laadstatus neemt niet snel genoeg toe of te snel toe tijdens het laden

Dit kan gebeuren wanneer de accubewaker denkt dat de accu groter of kleiner is dan in werkelijkheid. Controleer of de [accucapaciteit \[9\]](#) correct is ingesteld.

10.3.9. Incorrecte accuspanning meting

Probleem met de VBatt+-kabel, misschien is de zekering, de kabel zelf of een van de aansluitklemmen defect, of er is een aansluiting losgeraakt.

Onjuiste bedrading: de VBatt+-kabel moet op de pluspool van de accubank aangesloten worden, en niet halverwege de accubank.

Als er een temperatuursensor wordt gebruikt, zorg er dan voor dat de sensor op de positieve aansluitklem van de accubank is aangesloten, en niet halverwege de accubank.

10.3.10. Incorrecte spanningsmeting startaccu

Startaccu spanning te laag:

- Probleem met de Aux-kabel, misschien is de zekering, de kabel zelf of een van de aansluitklemmen defect, of er is een aansluiting losgeraakt.

Startaccu spanning ontbreekt:

- Zorg ervoor dat beide accu's een gemeenschappelijk minpool hebben. Voor instructies over hoe de startaccu correct aangesloten moet worden bekijk [Aux verbinding voor het bewaken van het spanning van een tweede accu \[5\]](#).

10.3.11. Problemen met synchronisatie

Wanneer de accubewaker niet automatisch synchroniseert kan het mogelijk zijn dat de accu nooit zijn volledig opgeladen status bereikt. Laad de accu volledig op en kijk of de laadstatus uiteindelijk 100 % aangeeft.

Een andere mogelijkheid is dat de geladen spanning instelling verlaagd moet worden en/of de staartstroom instelling verhoogt moet worden.

Het is ook mogelijk dat de accu bewaker te vroeg synchroniseert. Dit kan gebeuren in PV systemen of in systemen die een fluctuerende laadstroom hebben. Wanneer dit het geval is verander dan de volgende instellingen:

- Verhoog de "spanning bij opgeladen" tot iets onder de absorptie laadspanning. Bijvoorbeeld: 14,2 V in geval van 14,4 V-absorptiespanning (voor een 12 V-accu).
- Verhoog de "detectietijd voor opgeladen" en/of verlaag de staartstroom om een vroegtijdige reset door passerende wolken te voorkomen.

11. Technische gegevens

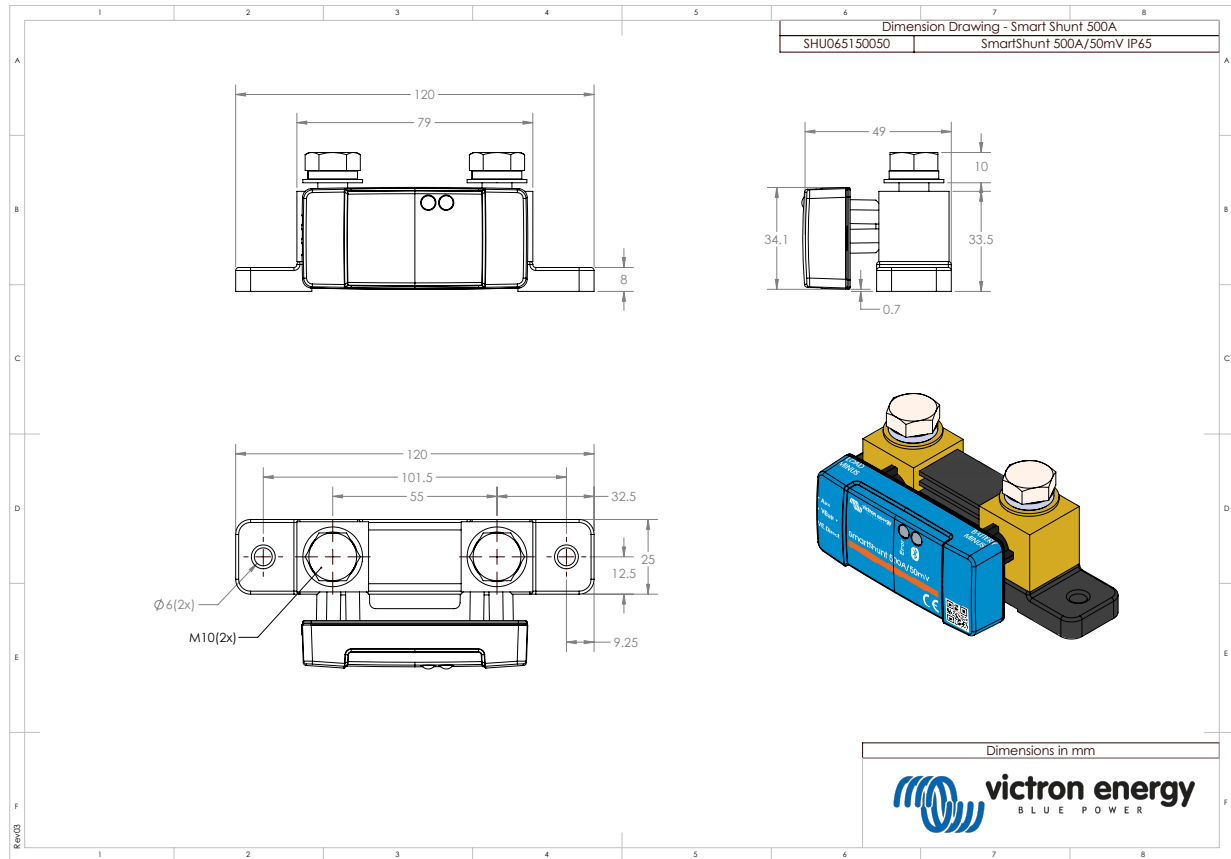
11.1. Technische gegevens

SmartShunt IP65	500 A
Voedingsspanning bereik	6,5 - 70 VDC
Stroom verbruik	< 1 mA
Ingangsspanning bereik, extra accu	6,5 - 70 VDC
Accucapaciteit (Ah)	1 - 9999 Ah
Bedrijfstemperatuurbereik	-40 + 50 °C (-40 - 122 °F)
Aux-ingang	Meet de spanning van de tweede accu, de temperatuur*, of het middelpunt
Temperatuur meetbereik*	-20 + 50 °C
VE.Direct communicatie poort	Ja
RESOLUTIE & NAUWKEURIGHEID	
Stroom	± 0,01 A
Spanning	± 0,01 V
Ampère uur	± 0,1 Ah
Laadstatus (0 - 100 %)	± 0,1 %
Resterende tijd	± 1 min
Temperatuur (0 - 50 °C of 30 - 120 °F)*	± 1 °C/°F
Nauwkeurigheid van de stroommeting	± 0,4 %
Compensatie	Minder dan 10/20/40 mA
Nauwkeurigheid van de spanningsmeting	± 0,3 %
INSTALLATIE & AFMETINGEN	
Afmetingen (h x b x d)	500 A: 46 x 120 x 54 mm 1000 A: 68 x 168 x 75 mm 2000 A: 68 x 168 x 100 mm
Beschermingscategorie	IP65 (ingekapseld)
NORMEN	
Veiligheid	EN 60335-1
Emissie / Immuniteit	EN-IEC 61000-6-1 / EN-IEC 61000-6-2 / EN-IEC 61000-6-3
Automobiel	EN 50498
Vbatt-kabel	1,5 m rode kabel, met trage zekering (1 A) en M10-oogaansluiting
Aux-kabel	1,5 m rode kabel, met trage zekering (1 A) en M10-oogaansluiting
VE.Direct-kabel **	1,5 zwarte kabel, met VE.Direct-stekker
Temperatuursensor	Optioneel (ASS000100000)
Een opmerking over het bereik van het Bluetooth-signaal	De shunt en de elektrische kabels hebben wel een negatieve invloed op het bereik van het Bluetooth-signaal. Het resulterende bereik van 10-15 meter is in de meeste gevallen echter bevredigend. De nabijheid van andere elektrisch geleidende elementen, zoals het metalen chassis van een voertuig of het water rondom de romp van een boot, kan het bereik van het Bluetooth-signaal tot een onaanvaardbaar niveau verminderen. De oplossing in dit geval is om een VE.Direct Bluetooth-dongle (ASS030536011) aan het systeem toe te voegen, en Bluetooth in de SmartShunt uit te zetten.

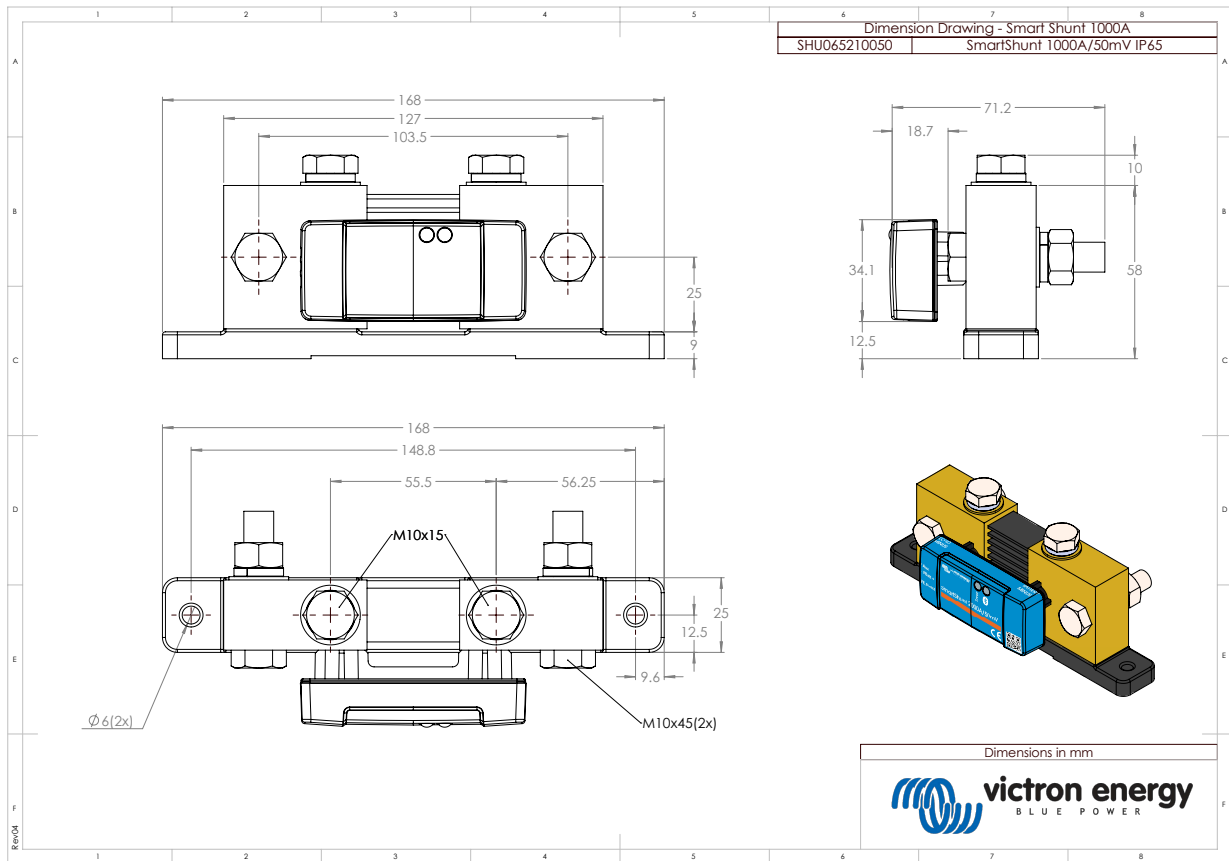
- * Alleen als de optionele temperatuursensor is aangesloten, de temperatuursensor niet inbegrepen
- ** De allereerste productiebatch (50 stuks) heeft een 30 cm lange VE.Direct-kabel.

12. Bijlage

12.1. Afmetingen Smart Shunt IP65 500 A



12.2. Afmetingen Smart Shunt IP65 1000 A



12.3. Afmetingen Smart Shunt IP65 2000 A

