

SmartShunt IP65 500 A / 1000 A / 2000 A

www.victronenergy.com

De SmartShunt IP65 is een alles-in-één accubewaker, alleen zonder beeldscherm. Een telefoon werkt als het beeldscherm.

De SmartShunt IP65 is waterbestendig en is verkrijgbaar in 500 A, 1000 A of 2000 A.

De SmartShunt IP65 maakt via Bluetooth verbinding met de VictronConnect-app op een telefoon (of tablet) en er kunnen gemakkelijk alle bewaakte accuparameters gelezen worden zoals laadstatus, resterende tijd, historische informatie en nog veel meer.

De SmartShunt IP65 kan ook verbonden worden met en gelezen worden door een GX-apparaat. Verbinding met de SmartShunt wordt gemaakt via een VE.Direct-kabel.

De SmartShunt IP65 is een goed alternatief voor een BMV-accumonitor, vooral voor systemen waar accubewaking nodig is maar zonder de grote hoeveelheid bedrading en rommel.

De SmartShunt is uitgerust met Bluetooth, een VE.Direct-poort en een hulpaansluiting die gebruikt kan worden om een tweede accu te bewaken, voor middelpuntbewaking of om een temperatuursensor aan te sluiten.

Verschillen ten opzichte van de BMV-712-accumonitor

- Geen visueel of hoorbaar alarm (alarmen zijn alleen zichtbaar via de VictronConnect-app of GX-apparaat).
- Geen programmeerbaar relais.
- Waterbestendig
- De shunt is bevestigd aan de unit van de accumonitor.



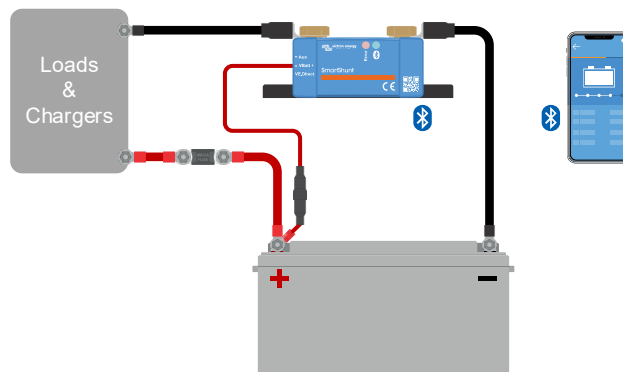
SmartShunt IP65 500 A



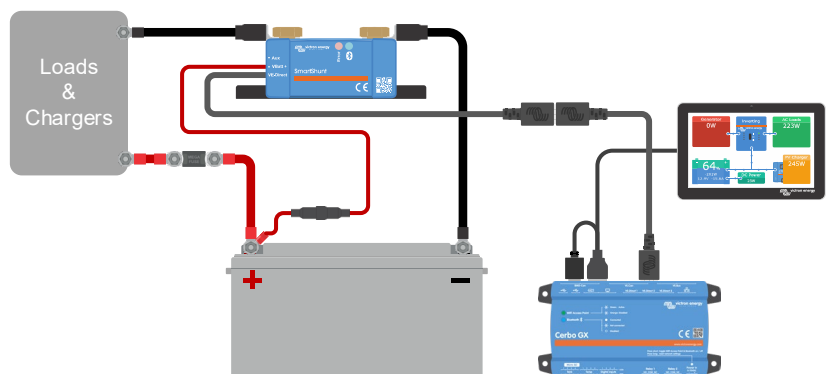
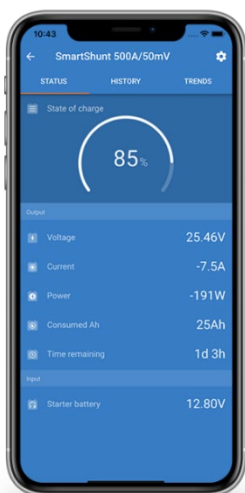
SmartShunt IP65 1000 A



SmartShunt IP65 2000 A

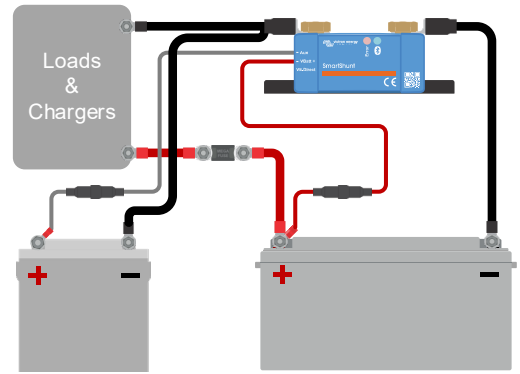


Standaard SmartShunt-bedrading

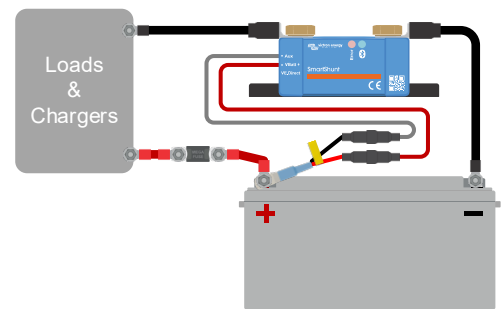


Een SmartShunt verbinden met een GX-apparaat

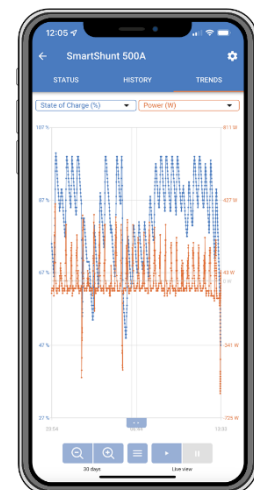
SmartShunt IP65	
Bereik voedingsspanning	6,5 - 70 VDC
Stroomafname	< 1 mA
Bereik ingangsspanning, hulp-accu	6,5 - 70 VDC
Accucapaciteit (Ah)	1 - 9999 Ah
Bereik bedrijfstemperatuur	-40 +50 °C (-40 - 120 °F)
Meet de spanning van de tweede accu, of de temperatuur, of het middelpunt	Ja
Meetbereik temperatuur	-20 +50 °C
VE.Bus-communicatiepoort	Ja
RESOLUTIE & NAUWKEURIGHEID	
Stroom	± 0,01 A
Spanning	± 0,01 V
Ampère-uren	± 0,1 Ah
Laadstatus (0 - 100 %)	± 0,1 %
Resterende tijd	± 1 min.
Temperatuur (indien optionele temperatuursensor is aangesloten)	± 1 °C/°F (0 - 50 °C of 30 - 120 °F)
Nauwkeurigheid van de stroommeting	± 0,4 %
Offset	Minder dan 20 / 40 / 80 mA
Nauwkeurigheid van de spanningsmeting	± 0,3 %
INSTALLATIE & AFMETINGEN	
Afmetingen (h x b x d)	500 A: 46 x 120 x 54 mm 1000 A: 68 x 168 x 75 mm 2000 A: 68 x 168 x 100 mm
Shunt-verbindingbouten	M10 (0,3937 inch)
Beschermingscategorie	IP65
NORMEN	
Veiligheid	EN 60335-1
Emissie / Immuniteit	EN-IEC 61000-6-1 EN-IEC 61000-6-2 EN-IEC 61000-6-3
Automobiel	EN 50498
ACCESSOIRES	
Kabels	Twee 1,5 m kabels met een 1 A-zekering voor de '+'-aansluiting en startaccu- of middelpuntaansluiting 1,5 m kabel met een VE.Direct-aansluiting. Houd er rekening mee dat een (niet meegeleverde) VE.Direct-kabel nodig is om een GX-apparaat aan te sluiten.
VE.Direct-kabel	
Temperatuursensor	Optioneel (ASS000100000)
Een opmerking over het bereik van het Bluetooth-signaal	De shunt en de elektrische kabels hebben wel een negatieve invloed op het bereik van het Bluetooth-signaal. Het resulterende bereik van 10-15 meter is in de meeste gevallen echter bevredigend. De nabijheid van andere elektrisch geleidende elementen, zoals het metalen chassis van een voertuig of het water rondom de romp als een boot, kan het bereik van het Bluetooth-signaal tot een onaanvaardbaar niveau verminderen. In een dergelijke geval is de oplossing om een VE.Direct Bluetooth Dongle (ASS030536011) aan het systeem toe te voegen, en de Bluetooth in de SmartShunt IP65 uit te zetten.
OPGESLAGEN TRENDS	
Opgeslagen gegevens	Accuspanning, stroom, laadstatus % evenals de Aux-invoer (accu-temperatuur of middelpuntafwijking of startaccu spanning).
Aantal dagen dat trend gegevens worden opgeslagen	46



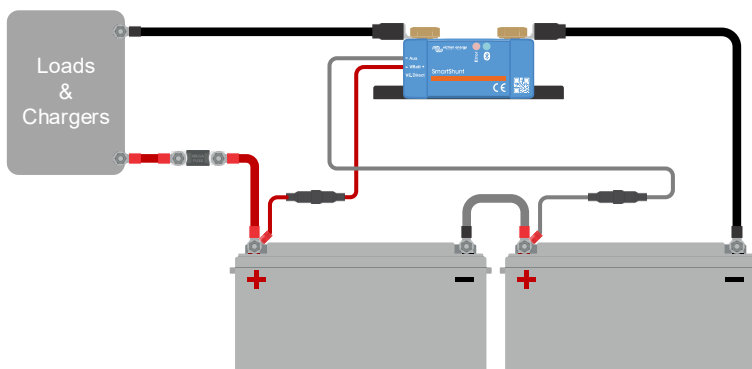
De spanning van de startaccu meten



Meten van de accu-temperatuur



Opgeslagen trends voor SmartShunt



Meten van het middelpunt van de accubank