



Betriebsklasse gG > AC500V > Kombi-Melder
Utilization category gG > AC500V > Combi indicator

U _n	Größe Size	I _n [A]	Anzeiger Indicator	Leistungs- abgabe Power dissipation P _n [W]	VE PU	Griffflaschen spannungsführend <i>Live gripping-lugs</i>		Griffflaschen spannungsfrei <i>Isolated gripping-lugs</i>		
						Typ Type	Artikel-Nr. Article-No.	Typ Type	Artikel-Nr. Article-No.	
500V	000	2	Kombi-Melder <i>Combi indicator</i>	0,7	3	M000GL2	N5010905	M000GL2ISM	N5010907	
		4		0,7		M000GL4	N5011205	M000GL4ISM	N5011207	
		6		0,8		M000GL6	N5011405	M000GL6ISM	N5011407	
		10		1,1		M000GL10	N5011705	M000GL10ISM	N5011707	
		16		1,6		M000GL16	N5012205	M000GL16ISM	N5012207	
		20		1,7		M000GL20	N5012405	M000GL20ISM	N5012407	
		25		1,9		M000GL25	N5012605	M000GL25ISM	N5012607	
		32		2,5		M000GL32	N5012905	M000GL32ISM	N5012907	
		35		3,5		M000GL35	N5013105	M000GL35ISM	N5013107	
		40		3,0		M000GL40	N5013405	M000GL40ISM	N5013407	
	50	3,9		M000GL50		N5013505	M000GL50ISM	N5013507		
	63	5,4		M000GL63		N5013805	M000GL63ISM	N5013807		
	80	6,1		M000GL80		N5014105	M000GL80ISM	N5014107		
	100	6,9		M000GL100		N5014305	M000GL100ISM	N5014307		
	00	125		8,9		M00GL125	N5014605	M00GL125/ISM	N5014607	
		160		11,2		M00GL160	N5014905	M00GL160/ISM	N5014907	
		1		35		4,5	M1GL35	N1013105	M1GL35ISM	N1013107
				40		4,4	M1GL40	N1013405	M1GL40ISM	N1013407
				50		5,7	M1GL50	N1013505	M1GL50ISM	N1013507
				63		6,0	M1GL63	N1013805	M1GL63ISM	N1013807
	80			6,5		M1GL80	N1014105	M1GL80ISM	N1014107	
	100			9,1		M1GL100	N1014305	M1GL100ISM	N1014307	
	125	12,9		M1GL125		N1014605	M1GL125ISM	N1014607		
	160	14,9		M1GL160		N1014905	M1GL160ISM	N1014907		
	200	16,5		M1GL200		N1015205	M1GL200ISM	N1015207		
224	16,7	M1GL224	N1015305	M1GL224ISM	N1015307					
250	21,6	M1GL250	N1015605	M1GL250ISM	N1015607					

NH-Sicherungs-
einsätze
NH fuse-links

Sicherungen für
die Photovoltaik
*Fuses for
photovoltaic
applications*

Halbleiter-
sichersungs-
einsätze
*Fuse-links for
semiconductor
protection*

NH-Sicherungs-
unterteile
NH fuse-bases

D-Sicherungen
D-type fuses

IKUS
HH-Sicherungs-
einsätze
*IKUS HV HRC
fuse-links*

Anhang
Appendix

NH-Sicherungseinsätze

NH fuse-links

Betriebsklasse gG > AC500V > Kombi-Melder
 Utilization category gG > AC500V > Combi indicator



U _n	Größe Size	I _n [A]	Anzeiger Indicator	Leistungs- abgabe Power dissipation P _n [W]	VE PU	Griffflaschen spannungsführend <i>Live gripping-lugs</i>		Griffflaschen spannungsfrei <i>Isolated gripping-lugs</i>	
						Typ Type	Artikel-Nr. Article-No.	Typ Type	Artikel-Nr. Article-No.
500V	2	63	Kombi-Melder <i>Combi indicator</i>	5,7	3	M2GL63	N2013805	M2GL63ISM	N2013807
		80		7,1		M2GL80	N2014105	M2GL80ISM	N2014107
		100		8,1		M2GL100	N2014305	M2GL100ISM	N2014307
		125		9,5		M2GL125	N2014605	M2GL125ISM	N2014607
		160		14,9		M2GL160	N2014905	M2GL160ISM	N2014907
		200		16,9		M2GL200	N2015205	M2GL200ISM	N2015207
		224		17,1		M2GL224	N2015305	M2GL224ISM	N2015307
		250		21,8		M2GL250	N2015605	M2GL250ISM	N2015607
		300		22,5		M2GL300	N2015805	M2GL300ISM	N2015807
		315		23,7		M2GL315	N2015905	M2GL315ISM	N2015907
		355		26,9		M2GL355	N2016005	M2GL355ISM	N2016007
	400	30,5	M2GL400	N2016205	M2GL400ISM	N2016207			
	3	200	16,9	M3GL200	N3015205	M3GL200ISM	N3015207		
		224	17,1	M3GL224	N3015305	M3GL224ISM	N3015307		
		250	20,0	M3GL250	N3015605	M3GL250ISM	N3015607		
		300	22,5	M3GL300	N3015805	M3GL300ISM	N3015807		
		315	23,5	M3GL315	N3015905	M3GL315ISM	N3015907		
		355	28,0	M3GL355	N3016005	M3GL355ISM	N3016007		
		400	33,8	M3GL400	N3016205	M3GL400ISM	N3016207		
		425	34,5	M3GL425	N3016305	M3GL425ISM	N3016307		
		500	39,0	M3GL500	N3016605	M3GL500ISM	N3016607		
		630	47,6	M3GL630	N3016905	M3GL630ISM	N3016907		
	4a	800	43,0	M3GL800	N3017200	–	–		
		500	36,5	M4AGL500	N4016600	–	–		
		630	43,5	M4AGL630	N4016900	–	–		
		800	59,5	M4AGL800	N4017200	–	–		
		1000	84,0	M4AGL1000	N4017600	–	–		
		1250	104,0	M4AGL1250	N4017900	–	–		
		1500	126,0	M4AGL1500	N4018200	–	–		
		1600	146,0	M4AGL1600	N4018300	–	–		
		500	36,5	M4AGL500MI	N4016604	–	–		
		630	43,5	M4AGL630MI	N4016904	–	–		
800		59,5	M4AGL800MI	N4017204	–	–			
Mittelmelder <i>Center indicator</i>	1000	84,0	M4AGL1000MI	N4017604	–	–			
	1250	104,0	M4AGL1250MI	N4017904	–	–			
	1500	126,0	M4AGL1500MI	N4018204	–	–			
	1600	146,0	M4AGL1600MI	N4018304	–	–			

Betriebsklasse gG > AC500V > Kraftmelder
Utilization category gG > AC500V > Striker



U _n	Größe Size	I _n [A]	Anzeiger Indicator	Leistungs- abgabe Power dissipation P _n [W]	VE PU	Griffflaschen spannungsführend <i>Live gripping-lugs</i>		Griffflaschen spannungsfrei <i>Isolated gripping-lugs</i>		
						Typ Type	Artikel-Nr. Article-No.	Typ Type	Artikel-Nr. Article-No.	
500V	000	2	Kraftmelder <i>Striker</i>	0,7	3	M000GL2K	N5010913	-	-	
		4		0,7		M000GL4K	N5011213			
		6		0,8		M000GL6K	N5011413			
		10		1,1		M000GL10K	N5011713			
		16		1,6		M000GL16K	N5012213			
		20		1,7		M000GL20K	N5012413			
		25		1,9		M000GL25K	N5012613			
		32		2,5		M000GL32K	N5012913			
		35		3,5		M000GL35K	N5013113			
		40		3,0		M000GL40K	N5013413			
		50		3,9		M000GL50K	N5013513			
		63		5,4		M000GL63K	N5013813			
		80		6,1		M000GL80K	N5014113			
	100	6,9		M000GL100K		N5014313				
	00	125		8,9		M00GL125/K	N5014613			
		160		11,2		M00GL160/K	N5014913			
		1		35		4,5	M1GL35K			N1013124
				40		4,4	M1GL40K			N1013424
	50			5,7		M1GL50K	N1013524			
	63			6,0		M1GL63K	N1013824			
	80			6,5		M1GL80K	N1014124			
	100			9,1		M1GL100K	N1014324			
	125			12,9		M1GL125K	N1014624			
	160			14,9		M1GL160K	N1014924			
	200	16,5		M1GL200K		N1015224				
224	16,7	M1GL224K	N1015324							
250	21,6	M1GL250K	N1015624							

NH-Sicherungs-
einsätze
NH fuse-links

Sicherungen für
die Photovoltaik
*Fuses for
photovoltaic
applications*

Halbleiter-
schutzsicherungs-
einsätze
*Fuse-links for
semiconductor
protection*

NH-Sicherungs-
unterteile
NH fuse-bases

D-Sicherungen
D-type fuses

IKUS
HH-Sicherungs-
einsätze
*IKUS HV HRC
fuse-links*

Anhang
Appendix

NH-Sicherungseinsätze

NH fuse-links



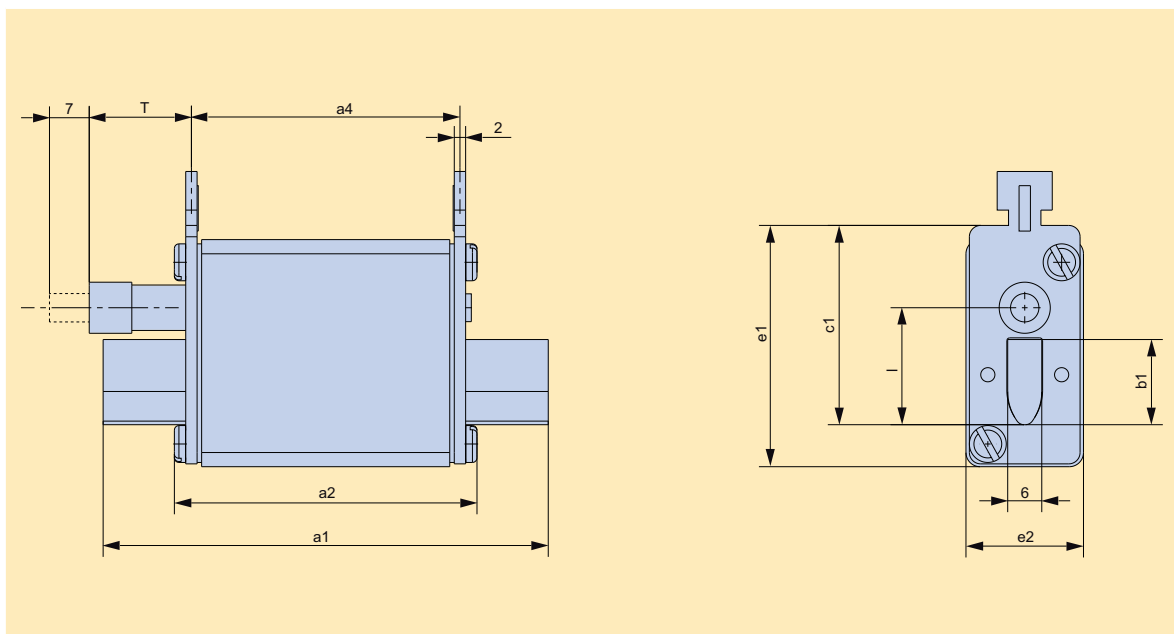
Betriebsklasse gG > AC500V > Kraftmelder
Utilization category gG > AC500V > Striker

U _n	Größe Size	I _n [A]	Anzeiger Indicator	Leistungs- abgabe Power dissipation P _n [W]	VE PU	Griffaschen spannungsführend <i>Live gripping-lugs</i>		Griffaschen spannungsfrei <i>Isolated gripping-lugs</i>	
						Typ Type	Artikel-Nr. Article-No.	Typ Type	Artikel-Nr. Article-No.
500V	2	63	Kraftmelder <i>Striker</i>	5,7	3	M2GL63K	N2013824	-	-
		80		7,1		M2GL80K	N2014124		
		100		8,1		M2GL100K	N2014324		
		125		9,5		M2GL125K	N2014624		
		160		14,9		M2GL160K	N2014924		
		200		16,9		M2GL200K	N2015224		
		224		17,1		M2GL224K	N2015324		
		250		21,8		M2GL250K	N2015624		
		300		22,5		M2GL300K	N2015824		
		315		23,7		M2GL315K	N2015924		
	3	355		26,9	M2GL355K	N2016024			
		400		30,5	M2GL400K	N2016224			
		200		16,9	M3GL200K	N3015224			
		224		17,1	M3GL224K	N3015324			
		250		21,8	M3GL250K	N3015624			
		300		22,5	M3GL300K	N3015824			
		315		23,7	M3GL315K	N3015924			
		355		26,9	M3GL355K	N3016024			
		400		30,5	M3GL400K	N3016224			
		425		34,5	M3GL425K	N3016324			
	4a	500		39,0	M3GL500K	N3016624			
		630		47,6	M3GL630K	N3016924			
		500		36,5	M4AGL500K	N4016624			
		630		43,5	M4AGL630K	N4016924			
		800		59,5	M4AGL800K	N4017224			
		1000		84,0	M4AGL1000K	N4017624			
		1250		104,0	M4AGL1250K	N4017924			
		1500		126,0	M4AGL1500K	N4018224			
	1600	146,0		M4AGL1600K	N4018324				

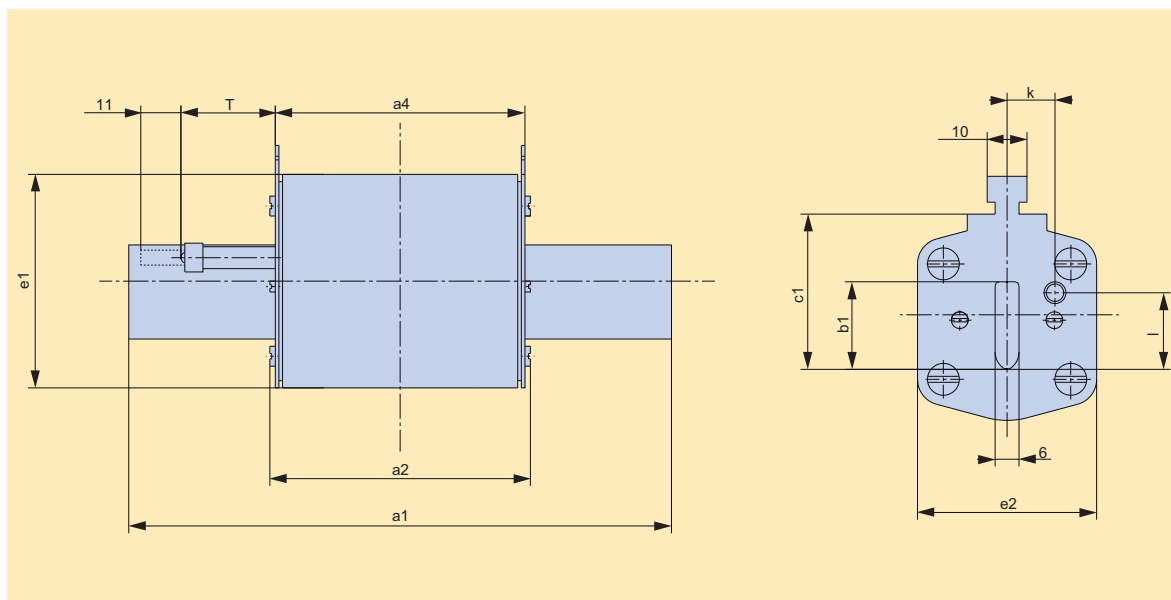
NH-Sicherungseinsätze

NH fuse-links

Typ/Type			M000GL ...(/K)	M00GL ...(/K)
Baugröße/Size	-	-	NH000	NH00
Bemessungsspannung/Rated voltage	U_n	V	AC500V	
Bemessungsstrom/Rated current	I_n	A	2-100	125-160
Bemessungsausschaltvermögen Rated breaking capacity	-	kA	120	
Betriebsklasse/Utilization category	-	-	gG	
Normen Standards	-	-	IEC/EN 60269-1 DIN VDE 0636-2	
Abmessungen Dimensions	a1	mm	78,5	78,5
	a2		53	53
	a4		49	49
	b1		15	15
	c1		35	35
	e1		43	49
	e2		21	30
Abmessungen Kraftmelder Dimensions striker	T	-	17	17
	k	-	-	-
	l	-	20,5	20,5
Gewicht Weight	-	g	125	173



Typ/Type			M1GL ...(/K*)		M2GL ...(/K*)	
Baugröße/Size	-	-	NH1		NH2	
Bemessungsspannung/Rated voltage	U_n	V	AC500		AC500	
Bemessungsstrom/Rated current	I_n	A	35-160*	200-250	63-250*	300-400
Bemessungsausschaltvermögen Rated breaking capacity	-	kA	120		120	
Betriebsklasse/Utilization category	-	-	gG		gG	
Normen Standards	-	-	IEC/EN 60269-1 DIN VDE 0636-2		IEC/EN 60269-1 DIN VDE 0636-2	
Abmessungen Dimensions	a1	mm	135	135	150	150
	a2		68	72	72	72
	a4		67	67	67	67
	b1		15	20**	20	26
	c1		40	40	48	48
	e1		50	55	63	63
	e2		28	46	46	54
Abmessungen Kraftmelder Dimensions striker	T	-	-	26	-	26
	k	-	-	13,7	-	16,2
	l	-	-	20,5	-	27,3
Gewicht Weight	-	g	233	430	430	500



* Ausführung mit Kraftmelder (/K) haben immer Maximalmaße der jeweiligen Baugröße/Striker types (/K) always have maximum dimensions of the respective size

** Ausführung mit Kraftmelder (/K): Maß b1 = 24mm/Striker types (/K): Dimension b1 = 24mm

**NH-Sicherungs-
einsätze**
NH fuse-links

Sicherungen für
die Photovoltaik
Fuses for
photovoltaic
applications

Halbleiter-
schutzsicherungs-
einsätze
Fuse-links for
semiconductor
protection

NH-Sicherungs-
unterteile
NH fuse-bases

D-Sicherungen
D-type fuses

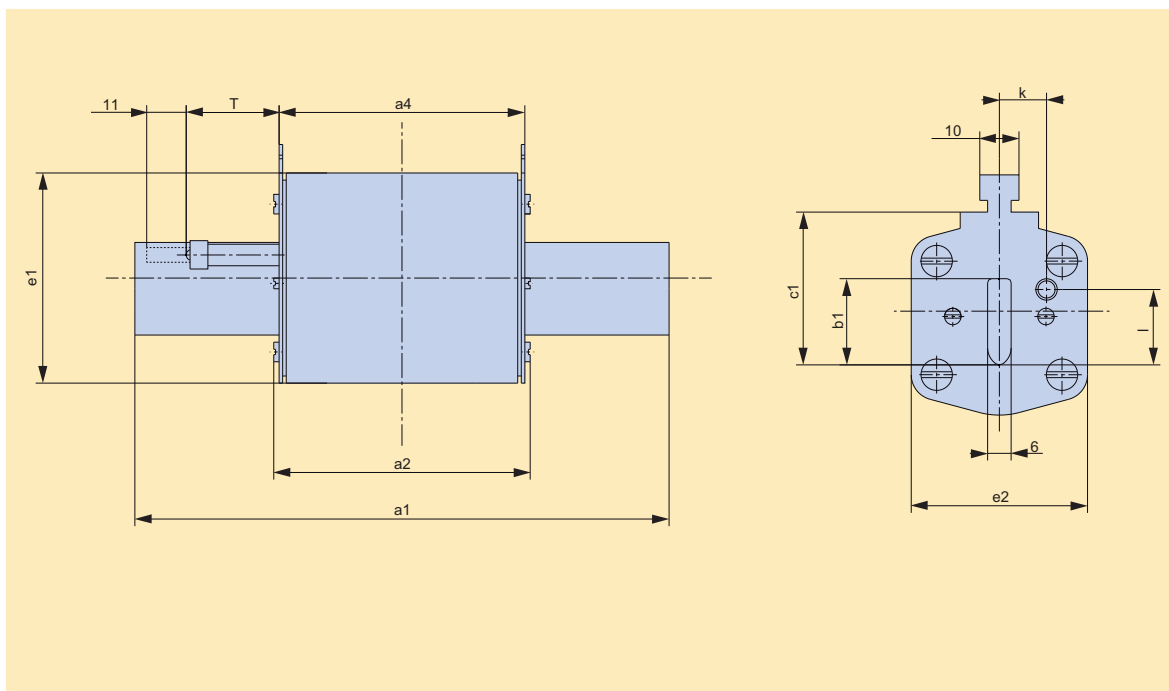
IKUS
HH-Sicherungs-
einsätze
IKUS HV HRC
fuse-links

Anhang
Appendix

NH-Sicherungseinsätze

NH fuse-links

Typ/Type			M3GL ...(/K*)			M4GL ...(/K)
Baugröße/Size	-	-	NH3			NH4a
Bemessungsspannung/Rated voltage	U_n	V	AC500			AC500
Bemessungsstrom/Rated current	I_n	A	200-400*	425-630	800	500-1600
Bemessungsausschaltvermögen Rated breaking capacity	-	kA	120		80	120
Betriebsklasse/Utilization category	-	-	gG			gG
Normen Standards	-	-	IEC/EN 60269-1			DIN VDE 0636-2
Abmessungen Dimensions	a1	mm	150	150	150	200
	a2		72	72	73	98
	a4		67	67	67	90
	b1		26	33	37	50
	c1		60	60	60	85
	e1		74	74	76	112
	e2		54	65	73	96
Abmessungen Kraftmelder Dimensions striker	T	-	-	26	-	26
	k	-	-	17	-	24
	l	-	-	35,6	-	49
Gewicht Weight	-	g	510	923	940	2170

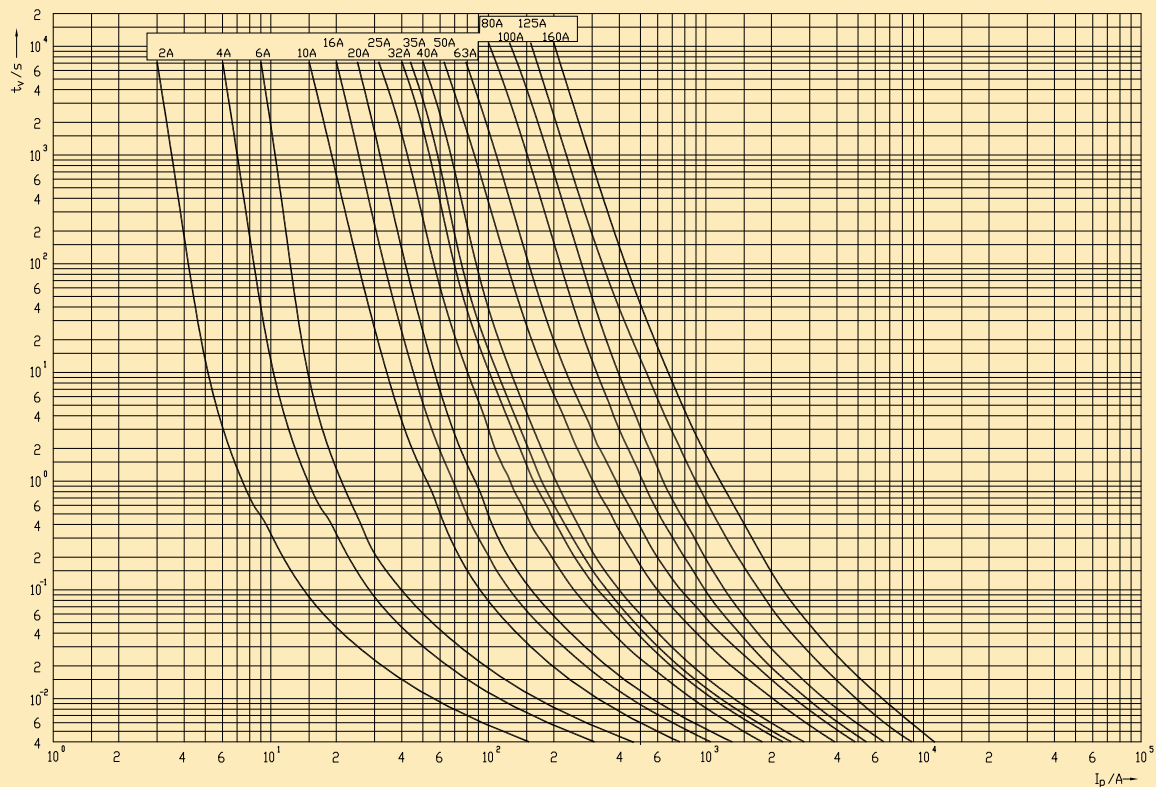


* Ausführung mit Kraftmelder (/K) haben immer Maximalmaße der jeweiligen Baugröße/Striker types (/K) always have maximum dimensions of the respective size

Kennlinien/*Characteristics*

Mittlere Zeit/Strom-Kennlinie/*Time current characteristics*

Typ <i>Type</i>	Artikel-Nr. <i>Article-No.</i>	Seite <i>Page</i>
M...GL.../4 – (2-160A)	N500..., N100...	N-5f.
M...GL.../(K) – (2-160A)	N501..., N101...	N-7ff.
M...gG.../69/(K) – (2-160A)	N508..., N108...	N-11ff.



NH-Sicherungseinsätze *NH fuse-links*

Sicherungen für die Photovoltaik
Fuses for photovoltaic applications

Halbleiterschutzsicherungseinsätze
Fuse-links for semiconductor protection

NH-Sicherungsunterteile
NH fuse-bases

D-Sicherungen
D-type fuses

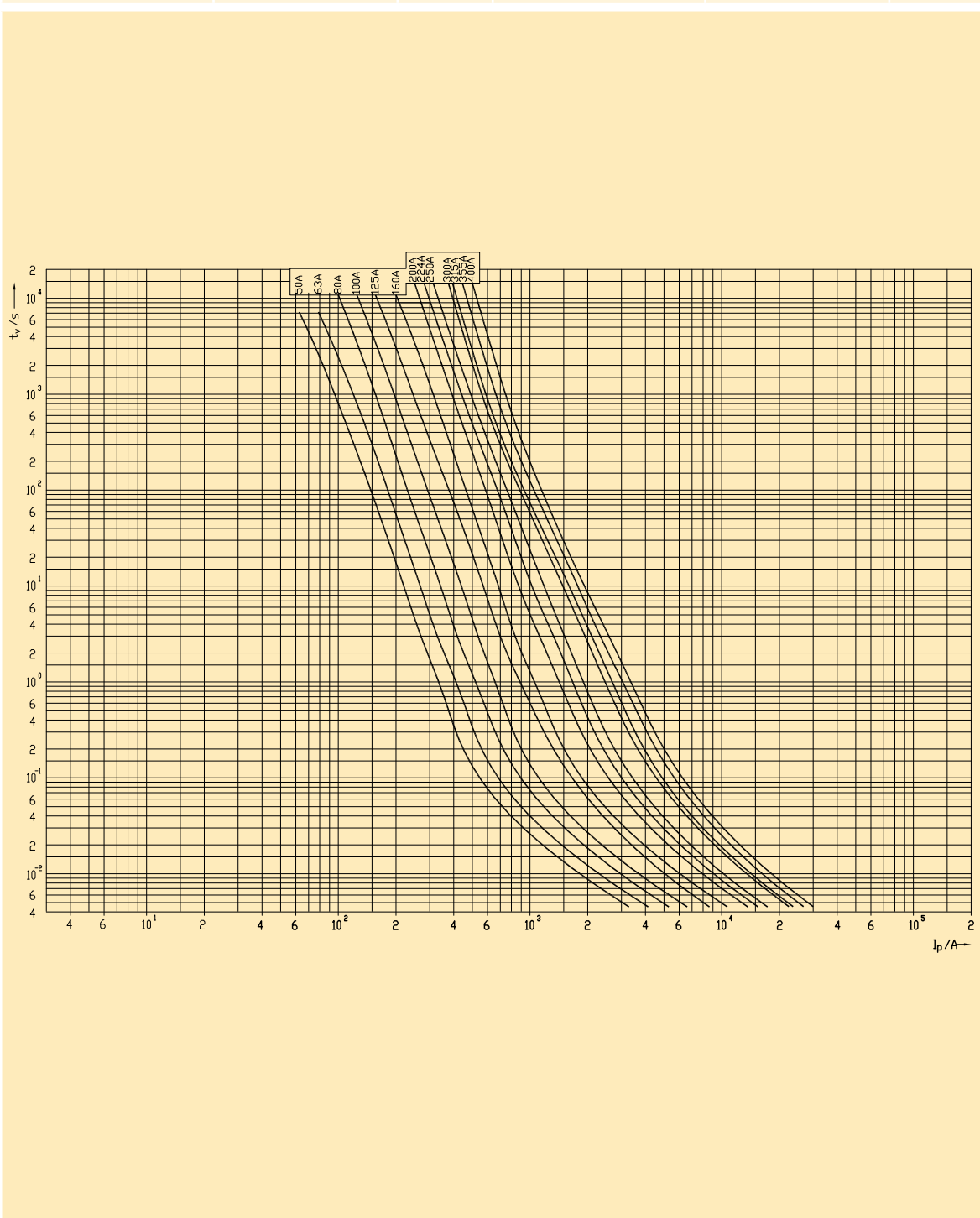
IKUS
HH-Sicherungseinsätze
IKUS HV HRC fuse-links

Anhang
Appendix

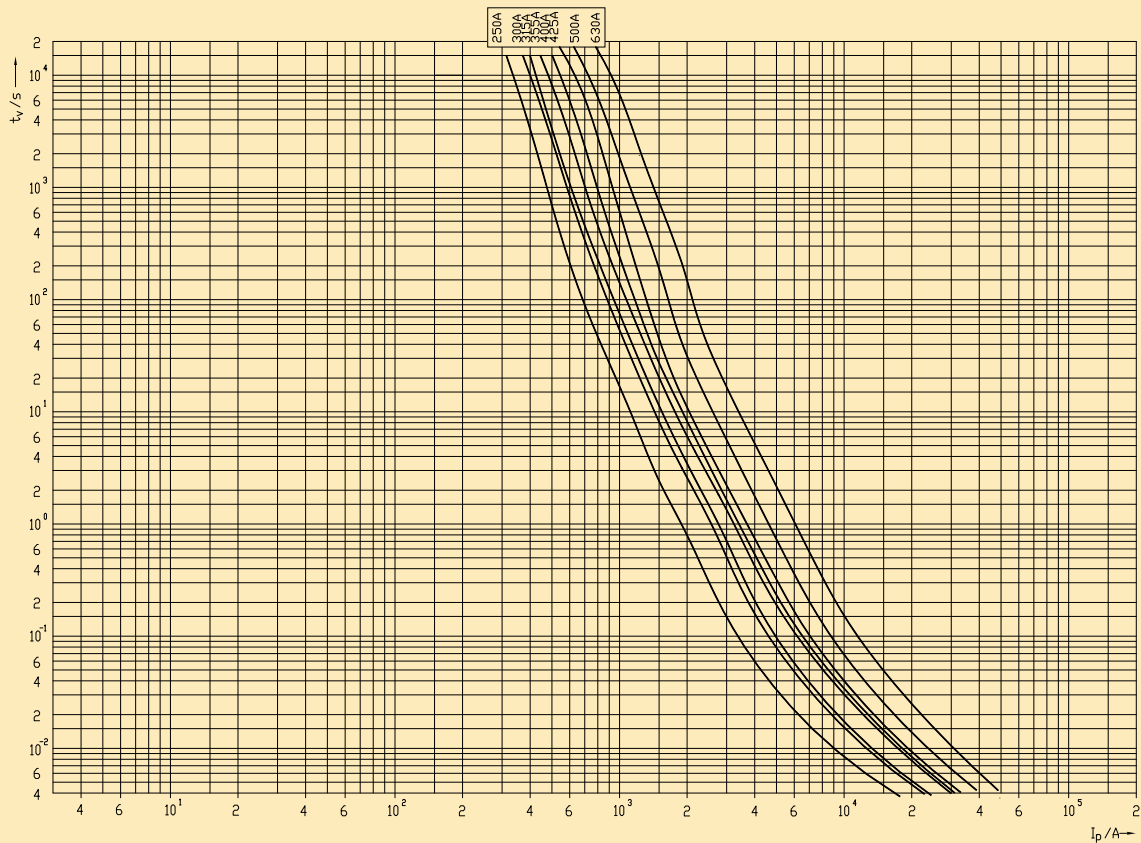
NH-Sicherungseinsätze

NH fuse-links

Typ Type	Artikel-Nr. Article-No.	Seite Page	Typ Type	Artikel-Nr. Article-No.	Seite Page
M...GL.../4 – (50-400A)	N100..., N200..., N300...	N-6	M...gG.../69(/K) – (50-400A)	N108..., N208...	N-11ff.
M...GL...(/K) – (50-400A)	N101..., N201..., N301...	N-7ff.	MSMK...GL... – (80-400A)	M100..., M200..., M300...	N-67f.



Typ Type	Artikel-Nr. Article-No.	Seite Page
M3GL.../4 – (250-630A)	N300...	N-6
M3GL...(/K) – (250-630A)	N301...	N-8ff.
M3gG.../69(/K) – (250-630A)	N308...	N-12ff.
MSMK3GL... – (250-630A)	M300...	N-67f.



**NH-Sicherungs-
einsätze**
NH fuse-links

Sicherungen für
die Photovoltaik
*Fuses for
photovoltaic
applications*

Halbleiter-
schutzsicherungs-
einsätze
*Fuse-links for
semiconductor
protection*

NH-Sicherungs-
unterteile
NH fuse-bases

D-Sicherungen
D-type fuses

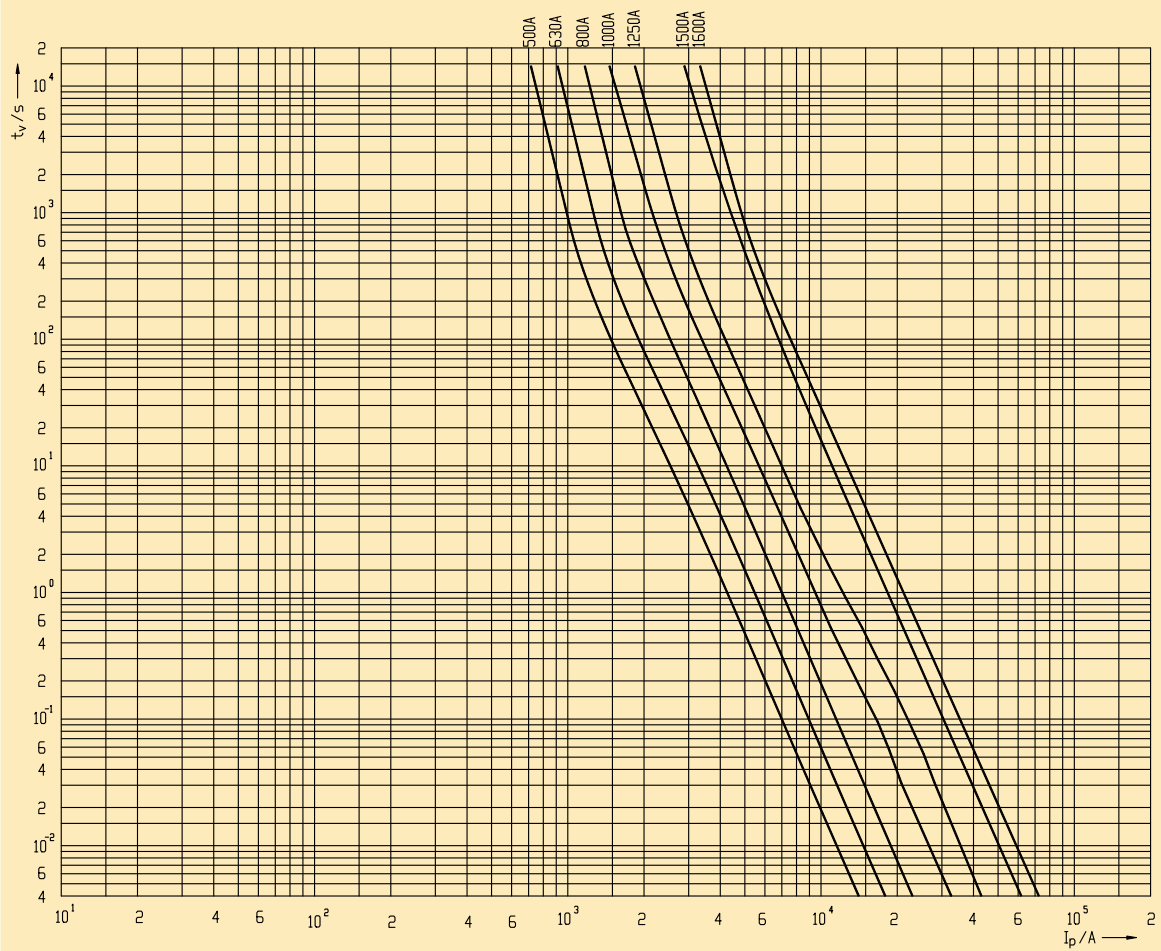
IKUS
HH-Sicherungs-
einsätze
*IKUS HV HRC
fuse-links*

Anhang
Appendix

NH-Sicherungseinsätze

NH fuse-links

Typ Type	Artikel-Nr. Article-No.	Seite Page
M4aGL...(/K) – (500-1600A)	N401...,	N-8ff.
M4agG.../69(/K) – (500-1000A)	N308..., N408...	N-12ff.
MSMK...GL... – (500-1250A)	M300..., M400...	N-67f.



NH-Sicherungseinsätze

NH fuse-links

Strombegrenzungsdiagramm/Peak let-through current chart

Typ Type	Artikel-Nr. Article-No.	Seite Page	Typ Type	Artikel-Nr. Article-No.	Seite Page
M...GL.../4 - (2-630A)	N500..., N100..., N200..., N300...	N-5f.	M...gG.../69(/K) - (2-1000A)	N508..., N108..., N208..., N308..., N408...	N-11ff.
M...GL...(/K) - (2-1600A)	N501..., N101..., N201..., N301..., N401...	N-6ff.	MSMK...GL... - (80-1250A)	M100..., M200..., M300..., M400...	N-67f.

